



## TL3007、TL3008 差压控制器

### TL3007 防爆型差压控制器



#### 概述

控制器采用波纹管式的传感器，可用于腐蚀性的气体和液体介质。控制器的设定值可调，调节范围 0.02~3MPa，其工作压力范围 0.05~6.3MPa。

#### 主要技术性能

	普通型	防爆型
工作粘度	$<1 \times 10^{-3} \text{m}^2/\text{s}$	$<1 \times 10^{-3} \text{m}^2/\text{s}$
开关元件	微动开关	密封开关
防爆等级	—	Exde II CT4~T6 合格证编号: GYB19.1360X
外壳防护等级	IP65 (符合 DIN40050, 与 GB4208 中 IP65 相当)	IP54 (符合 DIN40050, 与 GB4208 中 IP54 相当)
环境温度	-5℃~40℃	-5℃~50℃
介质温度	0~120℃	0~95℃
安装位置	—	压力接口垂直向下
抗振性能	TL3007: $40\text{m}/\text{s}^2$ TL3008: $20\text{m}/\text{s}^2$	Max: $20\text{m}/\text{s}^2$
重复性误差	$\leq 1\%$	$\leq 1\%$
触点容量	AC 220V 6A(阻性)	DC 250V 0.25A(阻性) 60Wmax AC 250V 5A(阻性) 1250VAmx



# 常州天利智能控制股份有限公司

CHANGZHOU TIANLI INTELLIGENT CONTROL CO.,LTD.

## 规格

TL3007 切换差不可调

差压设定值调节范围 MPa	切换差不大于 MPa	工作压力范围 ① MPa	最大允许压力 ② MPa	开关切换次数 次/分	压力传感器材料		接口 外螺纹	重量 kg	外形尺寸图号		订货目录编号	
					外壳	波纹管			普通型	防爆型	普通型	防爆型
0.02~0.1	0.04	0.05~ 1.6	2	10	不锈钢 1Cr18Ni 9 Ti	不锈钢 00Cr17N i 14Mo2 (316L)	G1/2"	1.10	01	03	TL3007.12	TL3007.
											-147106	52-14710
0.02~0.16	0.04											6
											TL3007.12	TL3007.
0.025~0.25	0.05										TL3007.12	TL3007.
											-154106	52-15410
											6	6
0.03~0.4	0.06										TL3007.12	TL3007.
											-155106	52-15510
											6	6
0.05~0.6	0.1	0.1~ 2.5	3	10	不锈钢 1Cr18Ni 9 Ti	不锈钢 00Cr17N i 14Mo2 (316L)	G1/2"	1.05	02	04	TL3007.12	TL3007.
											-164106	52-16410
0.05~1	0.12											6
											TL3007.12	TL3007.
0.05~1.6	0.14										TL3007.12	TL3007.
											-167106	52-16710
											6	6
0.1~3	0.2	0.4~ 6.3	7								TL3007.12	TL3007.
											-179106	52-17910
											6	6

TL3008 切换差不可调（小切换差，无防爆型）

差压设定值调节范围 MPa	切换差不大于 MPa	工作压力范围 ① MPa	最大允许压力 ② MPa	开关切换次数 次/分	压力传感器材料		接口 外螺纹	重量 kg	外形尺寸图号	订货目录编号
					外壳	波纹管				

公司地址：江苏省常州市关河西路 180 号恒远大厦 17 楼

厂部地址：江苏省常州市新北区孟河镇郭河工业园

联系人：张经理

热线电话：400-119-0288

电话：0519-85227221

手机：13656120670

传真：0519-85281591

QQ：4001190288

E-mail：2631540167@qq.com

网址：www.cz-tianli.com



		② MPa									
0.02~0.1	0.02	0.05~1.6	2	10	不锈钢 1Cr18Ni9 Ti	不锈钢 00Cr17Ni 14Mo2 (316L)	G1/2"	1.10	01	TL3008.70-147106	
0.02~0.16	0.02									TL3008.70-148106	
0.025~0.25	0.025									TL3008.70-154106	
0.03~0.4	0.03									TL3008.70-155106	
0.05~0.6	0.05	0.1~2.5	3					1.05	02	TL3008.70-164106	
0.05~1	0.06									TL3008.70-166106	
0.05~1.6	0.06									TL3008.70-167106	
0.1~3	0.15									TL3008.70-179106	

注：①为高压口的介质压力范围。

②在实际工作中，两个压力口介质短暂的压力峰值也不能超过此值。

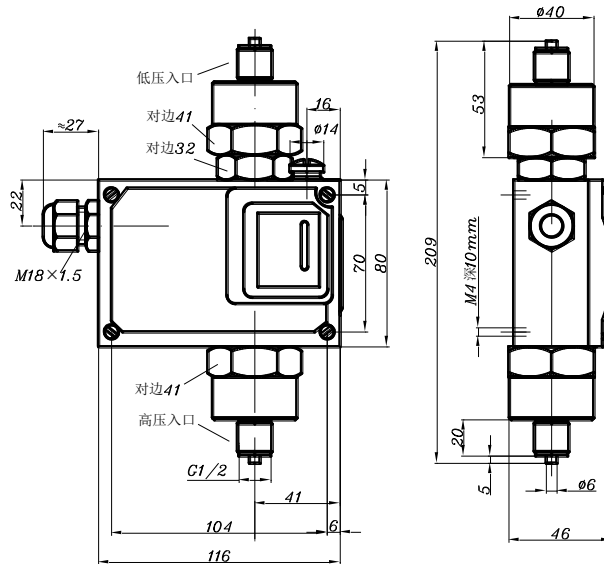
控制器的选用和安装说明（详见控制器的选用和安装）

设定值的调整（详见差压控制器设定值的调整例一、例二）

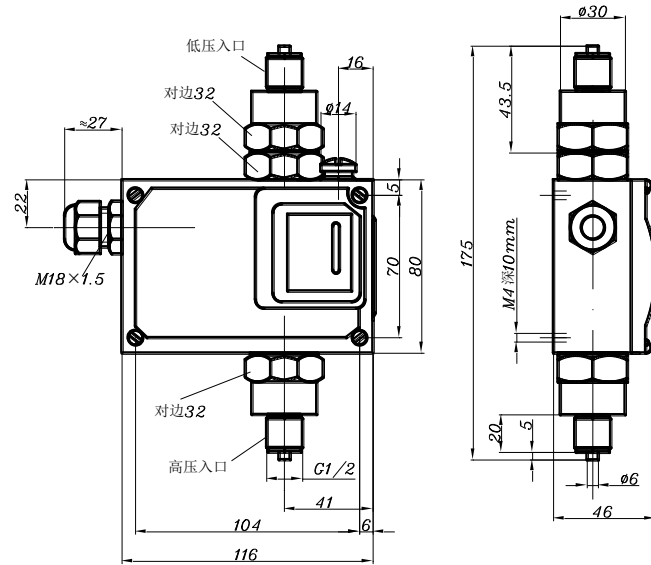
外形尺寸及安装尺寸（单位：mm）

普通型

01

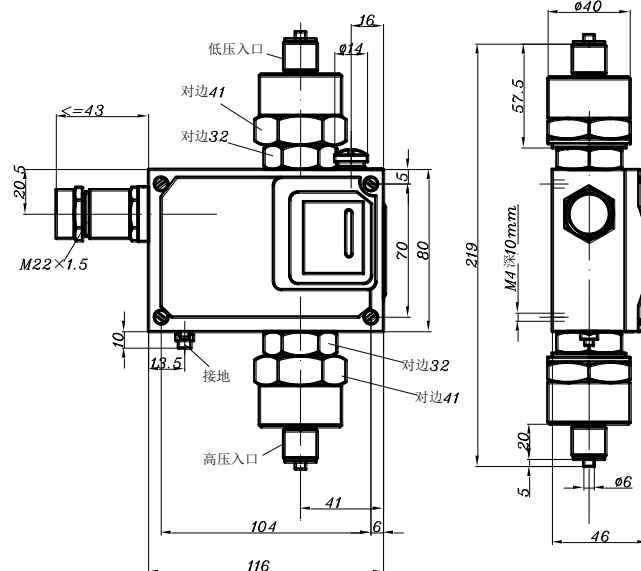


02

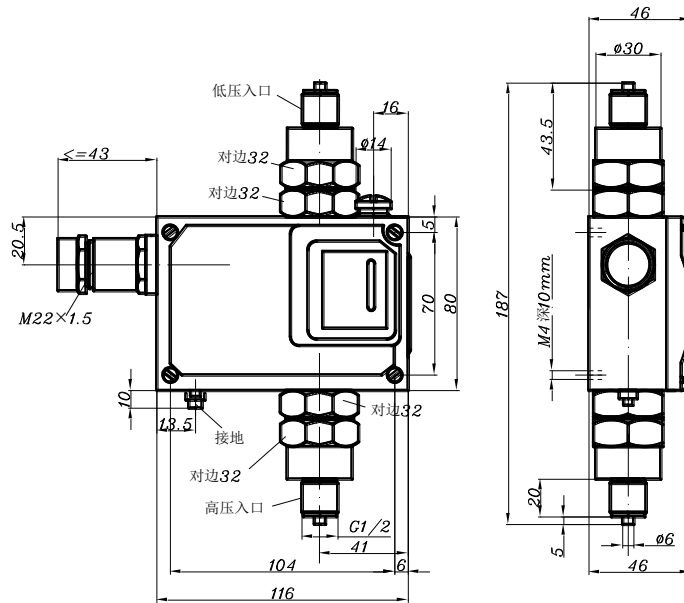


防爆型

03



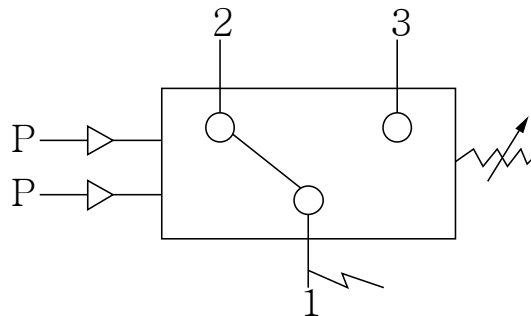
04



**附件**

可供选用附件目录编号： 0574770， 0574769， 0574768， 0574772。

**电气接线图**



单刀双掷微动开关作用过程：  
 接线端 1-3 压力上升至上切换值时接通，  
 接线端 1-2 压力上升至上切换值时断开。