



TX3351-DP 差压变送器



TX3351-DP 差压变送器用于测量液体、气体或蒸汽的液位、密度、差压、以及流量，然后将其转变成 4~20mA DC HART 电流信号输出。TX3351-DP 也可与 HART 手操器相互通信，进行参数设定、过程监控等。

标准规格

(以标准零点为基准调校量程，不锈钢 316L 膜片，填充液为硅油)

1 性能规格

调量程的参考精度

(包括从零点开始的线性、回差和重复性) $\pm 0.075\%$ ，若 $TD > 10$ ($TD = \text{最大量程} / \text{调节量程}$) 则为： $\pm (0.0075 \times TD)\%$ ，平方根输出精度为以上线性参考精度的 1.5 倍

环境温度影响

量程代码	-20℃~65℃总影响量
A	$\pm (0.45 \times TD + 0.25)\% \times \text{Span}$
B	$\pm (0.30 \times TD + 0.20)\% \times \text{Span}$
C/D/E	$\pm (0.20 \times TD + 0.10)\% \times \text{Span}$
量程代码	-40℃~-20℃和 65℃~85℃总影响量
A	$\pm (0.45 \times TD + 0.25)\% \times \text{Span}$
B	$\pm (0.30 \times TD + 0.20)\% \times \text{Span}$
C/D/E	$\pm (0.20 \times TD + 0.10)\% \times \text{Span}$



过范围影响: $\pm 0.075\% \times \text{Span}$

静压影响

量程代码	影响量
A	$\pm (0.15\% \text{URL} + 0.10\% \text{Span}) / 4 \text{MPa}$
B	$\pm (0.10\% \text{URL} + 0.075\% \text{Span}) / 16 \text{MPa}$
C/D/E	$\pm (0.05\% \text{URL} + 0.05\% \text{Span}) / 16 \text{MPa}$

过压影响

量程代码	影响量
A	$\pm 0.2\% \times \text{Span} / 4 \text{MPa}$
B	$\pm 0.2\% \times \text{Span} / 16 \text{MPa}$
C/D/E	$\pm 0.1\% \times \text{Span} / 16 \text{MPa}$

长期稳定性

量程代码	影响量
A	$\pm 0.5\% \times \text{Span} / 1 \text{年}$
B	$\pm 0.2\% \times \text{Span} / 1 \text{年}$
C/D/E	$\pm 0.1\% \times \text{Span} / 1 \text{年}$

电源影响: $\pm 0.001\% / 10\text{V}$ (12~42V DC), 可忽略不计。

2 功能规格

量程限

在量程的上下限范围内, 可以任意调整。

建议选择量程比尽可能低的量程代码, 以优化性能特征。

零点设置

零点和量程可以调节到表中测量范围内的任何值, 只要: 标定量程 \geq 最小量程

安装位置影响

与膜片面平行方向的安装位置变化不会造成零漂影响, 若安装位置与膜片面超过 90° 的变化, 会发生 $< 0.4 \text{kPa}$ 范围内的零位影响, 可以通过调节调零校正。无量程影响。



输出

2 线制，4~20mA，可选 HART 输出数字通讯，可选择线性或平方根输出。

输出信号极限： $I_{min}=3.9mA$ ， $I_{max}=20.5mA$

报警电流

低报模式（最小）： $3.7 mA$

高报模式（最大）： $21 mA$

不报模式（保持）：保持故障前的有效电流值

报警电流标准设置：高报模式

响应时间

放大器部件阻尼常数为 $0.1s$ ；传感器时间常数为 $0.1\sim 1.6s$ ，取决于量程及量程比。附加的可调时间常数为： $0.1\sim 60s$ 。

对非线性输出（如平方根功能）的影响取决于该功能，并可据此计算。

预热时间： $< 15s$

环境温度： $-40\sim 85^{\circ}C$

储存温度/运输温度： $-50\sim 85^{\circ}C$

工作压力

额定工作压力分为： $16MPa$ 、 $25MPa$ 、 $40MPa$ 三档

静压极限

从 $3.5kPa$ 绝对压力至额定压力，保护压力可大于额定压力的 1.5 倍，同时加于变送器两侧。

单向过载极限：单向过载可达额定压力

电磁兼容性(EMC)：见下页《电磁兼容性附表》

3 安装

电源及负载条件

电源电压为 $24V$ ， $R \leq (U_s - 12V) / I_{max} \quad k\Omega$

其中 $I_{max}=23 mA$

最大电源电压： $42VDC$

最小电源电压： $12VDC$ ， $15VDC$ （背光液晶显示）



数字通讯负载范围： 250~600Ω

电气连接： M20X1.5 (F) / NPT1/2 (F)

过程连接

默认：过程连接夹板的两端面有 NPT 1/4 内螺纹

4 物理规格

材质

测量膜盒： 不锈钢 316L

膜片： 不锈钢 316L、哈氏合金 C 等

过程法兰： 不锈钢 304、不锈钢 316

螺母及螺栓： 不锈钢

填充液： 硅油/氟油

密封圈： 丁腈橡胶 (NBR)、氟橡胶 (FKM)、

聚四氟乙烯 (PTFE)

变送器外壳： 铝合金材质，外表喷涂环氧树脂/不锈钢 316

外壳密封圈： 丁腈橡胶 (NBR)

铭牌： 不锈钢 304/316

重量： 3.3kg (无：液晶显示、安装支架、过程连接)

防爆性能

隔爆许可： Ex db II C T4 · · · T6 Gb, Ex tb III C T80°C/T95°C/T130°C Db

本安许可： Ex ia II C T4 Ga, Ex tb III C T80°C/T95°C/T130°C Db

允许使用温度为： -40°C~65°C

外壳防护等级： IP66/IP67

电磁兼容性附表

序号	测试项目	基本标准	测试条件	性能等级
1	辐射干扰 (外壳)	GB/T 9254-2008 表 5	30MHz~1000MHz	合格
2	传导干扰	GB/T 9254-2008 表 1	0.15MHz~30MHz	合格

公司地址：江苏省常州市关河西路 180 号恒远大厦 17 楼

厂部地址：江苏省常州市新北区孟河镇郭河工业园

联系人：张经理

热线电话：400-119-0288

电话：0519-85227221

手机：13656120670

传真：0519-85281591

QQ：4001190288

E-mail：2631540167@qq.com

网址：www.cz-tianli.com



	(直流电源端口)			
3	静电放电(ESD)抗扰度	GB/T 17626.2-2006	4kV(触点) 8kV(空气)	B
4	射频电磁场抗扰度	GB/T 17626.3-2006	10V/m (80MHz~1GHz)	A
5	工频磁场抗扰度	GB/T 17626.8-2006	30A/m	A
6	电快速瞬变脉冲群抗扰度	GB/T 17626.4-2008	2kV(5/50ns,5kHz)	B
7	浪涌抗扰度	GB/T 17626.5-2008	1kV (线线之间) 2kV (线地之间) (1.2us/50us)	B
8	射频场感应的传导干扰抗扰度	GB/T 17626.6-2008	3V (150KHz~80MHz)	A

注：（1）A 性能等级说明：测试时，在技术规范极限内性能正常。

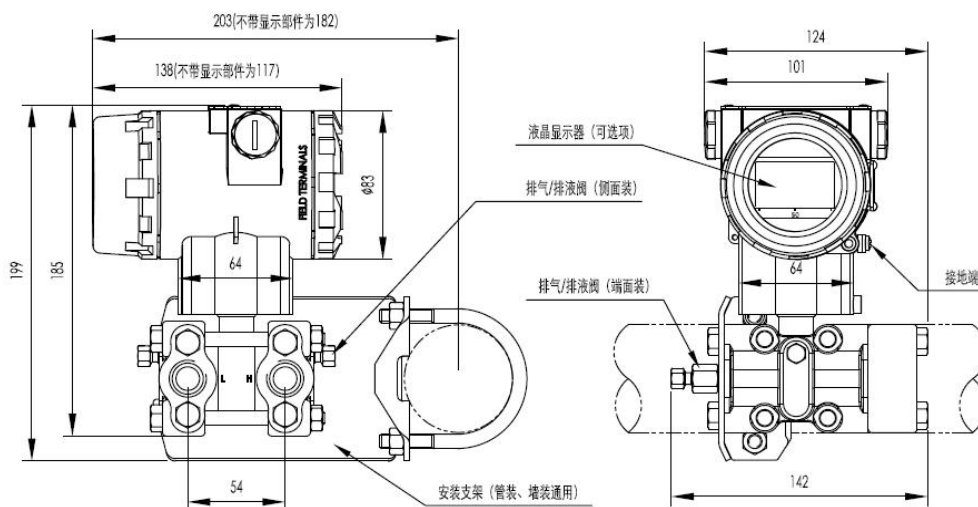
（2）B 性能等级说明：测试时，功能或性能暂时降低或丧失，但能自行恢复，实际运行状况、存储及其数据不改变。

外形尺寸

单位 (mm)

水平配管连接方式 (侧面)

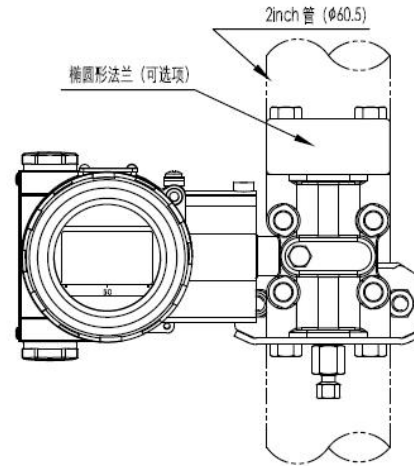
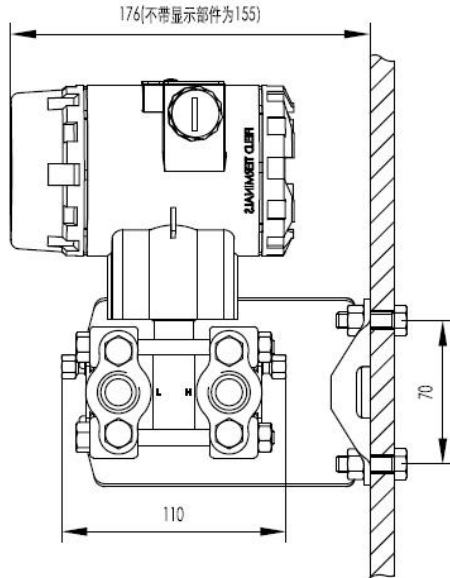
水平配管连接方式 (正面)



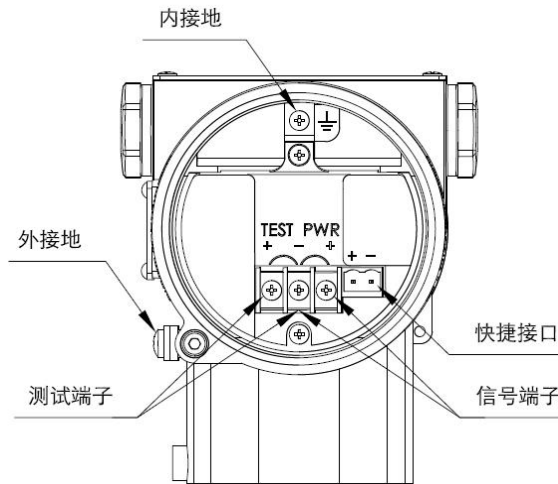


墙装连接方式

垂直配管连接方式



5 电气连接图



注：快捷接口功能等同于信号端子。

6 过程连接说明

过程法兰接头	
<p>1/2-NPT不锈钢椭圆形法兰(代码1)</p> <p>1. 压力腔法兰 2. O型密封圈 3. NPT 1/2椭圆形法兰 4. 螺栓</p>	<p>M20x1.5不锈钢丁字形接头 (代码2)</p> <p>1. 压力腔法兰 2. M20 × 1.5 丁字形 阳螺纹接头 3. 螺栓 4. O型密封圈 5. 螺母 M20 × 1.5 6. 引压管</p>

公司地址：江苏省常州市关河西路 180 号恒远大厦 17 楼

厂部地址：江苏省常州市新北区孟河镇郭河工业园

联系人：张经理

热线电话：400-119-0288

电话：0519-85227221

手机：13656120670

传真：0519-85281591

QQ：4001190288

E-mail：2631540167@qq.com

网址：www.cz-tianli.com



7 型号和规格代码表

差压变送器选型 TX3351-		
传感器类型		
DP	差压传感器	
精度	输出	
A	基本误差±0.05%	4-20mA 带 HART 通讯
B	基本误差±0.075%	4-20mA 带 HART 通讯
C	基本误差±0.1%	4-20mA 带 HART 通讯
D	基本误差±0.2%	4-20mA 带 HART 通讯
E	基本误差±0.5%	4-20mA 带 HART 通讯
M	基本误差±0.075%	485 输出
X	非标误差	备注
量程		
A	-1~1kPa (-100~100 mmH ₂ O) /(-10~10mbar)精度请在询价时确认	
B	-6~6kPa (-600~600 mmH ₂ O) /(-60~60mbar)	
C	-40~40kPa (-4000~4000 mmH ₂ O) /(-400~400mbar)	
D	-100~250kPa (-10~25 mH ₂ O) /(-1000~2500mbar)	
E	-1~1MPa/ (-100~100 mH ₂ O) /(-10~10bar)	
F	-3~3MPa (-300~300 mH ₂ O) /(-30~30bar)	
G	-3~10MPa (-300~1000 mH ₂ O) /(-30~100bar)	
静压芯片		
0	无	
1	40MPa 静压芯片 (A 量程选用)	
膜片材质	填充液	
A	不锈钢 316L	硅油
B	不锈钢 316L	氟油



常州天利智能控制股份有限公司

CHANGZHOU TIANLI INTELLIGENT CONTROL CO.,LTD.

C	哈氏合金 C	硅油
D	哈氏合金 C	氟油
E	不锈钢 316L 镀金	硅油
F	不锈钢 316L 镀金	氟油
G	不锈钢 316L 涂 FEP	硅油
T	钽	硅油
额定工作压力		
0	额定工作压力 0.2MPa (仅适用 A 量程)	
7	额定工作压力 7MPa (仅适用 A 量程)	
1	16MPa	
2	25MPa	
3	40MPa	
过程连接		
N	NPT1/4 内螺纹, 无泄放阀	
B	NPT1/4 内螺纹, 泄放阀装于夹板后部端面	
U	NPT1/4 内螺纹, 泄放阀装于夹板侧面上部	
D	NPT1/4 内螺纹, 泄放阀装于夹板侧面下部	
接液密封材质		
N	丁腈橡胶 (NBR)	
F	氟橡胶 (FKM)	
P	聚四氟乙烯 (PTFE)	
特殊功能		
N	无	
F	平方根输出	
P	防雷击功能	
O	禁油处理 (氧气测量限氟油填充液、氟橡胶密封圈、<6MPa、<60°C)	

公司地址：江苏省常州市关河西路 180 号恒远大厦 17 楼

厂部地址：江苏省常州市新北区孟河镇郭河工业园

联系人：张经理

热线电话：400-119-0288

电话：0519-85227221

手机：13656120670

传真：0519-85281591

QQ：4001190288

E-mail：2631540167@qq.com

网址：www.cz-tianli.com



常州天利智能控制股份有限公司

CHANGZHOU TIANLI INTELLIGENT CONTROL CO.,LTD.

安装支架	
N	无
1	万能支架（弯支架，不锈钢 304）
3	万能支架（弯支架，不锈钢 316）
4	平支架（不锈钢 304）
5	平支架（不锈钢 316）
过程连接附件	
N	无
1	1/2 英寸 NPT 内螺纹不锈钢椭圆形法兰
2	M20x1.5 外螺纹不锈钢丁字形接头
液晶显示	
N	无
2	液晶显示（-25℃）
3	低温液晶显示（-40℃）
防爆选项	
N	基本型
A	本安型
D	隔爆型（不含隔爆电缆接头）
位号标牌	
N	无
1	位号标于铭牌内
2	悬挂式不锈钢标牌
使用说明	
C	中文
E	英文
X	备注

公司地址：江苏省常州市关河西路 180 号恒远大厦 17 楼

厂部地址：江苏省常州市新北区孟河镇郭河工业园

联系人：张经理

热线电话：400-119-0288

电话：0519-85227221

手机：13656120670

传真：0519-85281591

QQ：4001190288

E-mail：2631540167@qq.com

网址：www.cz-tianli.com



常州天利智能控制股份有限公司

CHANGZHOU TIANLI INTELLIGENT CONTROL CO.,LTD.

附加选项

S 不锈钢表壳

V 低电压版

电气接口

不选 M20*1.5 内螺纹（常规）

1D NPT1/2 内螺纹

举例：

TX3351-DPBC0A1NNNN1NA1C

TX3351 差压变送器,差压传感器, ±0.075%精度, 0-1Kpa, 膜片不锈钢 316L 充硅油, 额定工作压力 16Mpa, 过程连接附件 1/2 英寸 NPT 内螺纹不锈钢椭圆形法兰, 液晶显示, 防爆本安型, 位号标于铭牌内, 中文

注：所有非标选项以 X 做选型，并在 X 后加括号详细参数以备注为准

公司地址：江苏省常州市关河西路 180 号恒远大厦 17 楼

厂部地址：江苏省常州市新北区孟河镇郭河工业园

联系人：张经理

热线电话：400-119-0288

电话：0519-85227221

手机：13656120670

传真：0519-85281591

QQ：4001190288

E-mail：2631540167@qq.com

网址：www.cz-tianli.com