



TX3351-GR&AR 压力远传变送器



1 应用

TX3351-GR&AR 压力远传变送器的膜盒是用于防止管道内介质直接进入变送器的压力传感器组件中，它与变送器之间采用硅油等填充液传递压力。

TX3351-GR&AR 压力远传变送器用于测量液体、气体或蒸汽的液位、密度、压力，然后将其转变成 4~20mADC HART 电流信号输出。TX3351-GR&AR 也可与 HART 手操器相互通信，通过它们进行参数设定、过程监控等。

2 工作原理与结构

TX3351-GR&AR 压力远传变送器结构上由 TX3351-GR&AR 压力远传变送器和经焊接安装的带毛细管远传法兰组成。其工作原理与 TX3351-GR&AR 压力远传变送器相同（参见 TX3351-GR&AR 压力远传变送器技术规格书），只是压力传递路径略有不同：作用在远传法兰侧的压力，首先经远传法兰上的膜片和填充液，再经毛细管，最后到达测量传感器的测量端。

3 测量参数

表压、绝压、液位

4 输出

输出信号

2 线制，4~20mADC HART 输出，数字通讯，HART 协议加载在 4~20mADC 信号上。



输出信号极限： $I_{min}=3.9\text{mA}$ ， $I_{max}=20.5\text{mA}$

报警电流（模式可设置）

低报模式（最小）：3.7 mA

高报模式（最大）：21 mA

不报模式（保持）：保持故障前的有效电流值

报警电流标准设置：高报模式

5 响应时间

放大器部件阻尼常数为 0.1s；传感器和远传法兰时间常数为 0.2~6s，取决于传感器的量程、量程比，毛细管的长度，以及充灌液的粘度。附加的可调时间常数为：0.1~60s。

6 一般条件

6.1 安装条件

不带毛细管的压力远传变送器可以通过远传法兰直接安装，位置偏差将产生可校正的零位偏移。电子表壳最大可旋转 360°，定位螺钉可将其固定于任何位置。

压力远传法兰与符合 ANSI/DIN 标准的配套法兰相连接，该配套法兰应配有软性垫片和安装固定的螺栓、螺母（用户可选配安装螺栓、螺母）。

对于带毛细管的压力远传变送器，如果远传密封装置低于变送器本体，则远传密封装置与变送器本体的最大高度落差应 $<5\text{m}$ 。当工作压力低于 100kPa 绝对压力时，变送器本体必须低于远传密封装置。

毛细管的最小弯曲半径为 75mm，严禁缠绕！

6.2 环境条件

环境温度： $-40\sim 85^{\circ}\text{C}$

储存温度/运输温度： $-50\sim 85^{\circ}\text{C}$

相对湿度：0~100%

抗冲击

加速度：50g

持续时间：11ms

电磁兼容性(EMC)：见下页表 4《电磁兼容性附表》



6.3 过程介质极限温度极限

介质温度：参考填充液耐温范围

表 3 填充液、工作温度和最小工作压力关系表

填充液	硅油 (S)	高温硅油 (H)	超高温硅油 (U)	植物油 (V)
密度 25℃	960kg/m ³	980kg/m ³	1020kg/m ³	937kg/m ³
工作温度范围	-30~200℃	-10~350℃	-10~400℃	0~250℃
温度	工作压力范围 (kPa 绝压)			
20℃	>10	>10	>10	>25
100℃	>25	>25	>25	>50
150℃	>50	>50	>50	>75
200℃	>75	>75	>75	>100
250℃		>100	>100	>100
350℃		>100	>100	
400℃			>100	

注：超出以上工作温度和压力关系范围的应特别指出，可以通过特殊设计来满足要求。

变送器本体压力极限：真空至最大压力

重量：DN 50/2” 约 7~10kg，DN 80/3” 约 8~11kg，DN 4” 约 9~12kg。

防爆性能

隔爆许可：Ex db IIC T4 ··· T6 Gb, Ex tb IIIc T80℃/T95℃/T130℃ Db

本安许可：Ex ia IIC T4 Ga, Ex tb IIIc T80℃/T95℃/T130℃ Db

允许使用温度为：-40℃~65℃

6.4 电源及负载条件

电源电压为 24V

$$R \leq (U_s - 12V) / I_{max} \quad k\Omega$$

其中 $I_{max} = 23 \text{ mA}$

最大电源电压：42VDC



最小电源电压：12VDC，15VDC（背光液晶显示）

数字通讯负载范围：250~600Ω

材质

测量膜盒：不锈钢 316L

膜片：不锈钢 316L、哈氏合金 C、钽 等

过程法兰：不锈钢 304/316

填充液：硅油、高温硅油、超高温硅油、植物油

变送器外壳：铝合金材质，外表喷涂环氧树脂 / 316 不锈钢

外壳密封圈：丁腈橡胶（NBR）

铭牌：不锈钢 304/316

电气连接：M20X1.5（F） / NPT1/2（F）

过程连接：远传法兰符合法兰标准

外壳防护等级：IP66/IP67

表 4 电磁兼容性附表

序号	测试项目	基本标准	测试条件	性能等级
1	辐射干扰（外壳）	GB/T 9254-2008 表 5	30MHz ~1000MHz	合格
2	传导干扰 （直流电源端口）	GB/T 9254-2008 表 1	0.15MHz~30MHz	合格
3	静电放电(ESD)抗扰度	GB/T 17626.2-2006	4kV(触点) 8kV(空气)	B
4	射频电磁场抗扰度	GB/T 17626.3-2006	10V/m (80MHz~1GHz)	A
5	工频磁场抗扰度	GB/T 17626.8-2006	30A/m	A
6	电快速瞬变脉冲群抗扰度	GB/T	2kV(5/50ns, 5kHz)	B



		17626.4-2008		
7	浪涌抗扰度	GB/T 17626.5-2008	1kV (线线之间) 2kV (线地之间) (1.2us/50us)	B
8	射频场感应的传导干扰抗扰度	GB/T 17626.6-2008	3V (150KHz~80MHz)	A

注：（1）A 性能等级说明：测试时，在技术规范极限内性能正常。

（2）B 性能等级说明：测试时，功能或性能暂时降低或丧失，但能自行恢复，实际运行状况、存储及其数据不改变。

7 外形尺寸

单位 (mm)

图 1 基本型远传密封装置图 (带毛细管 RS 型)

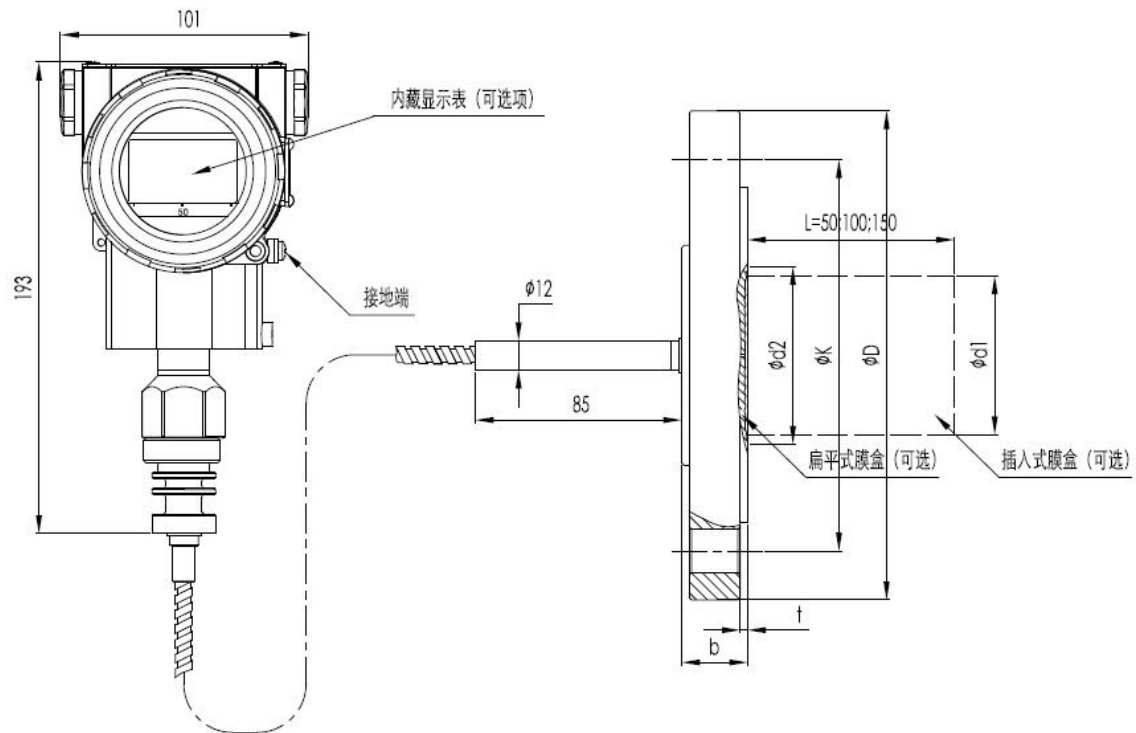
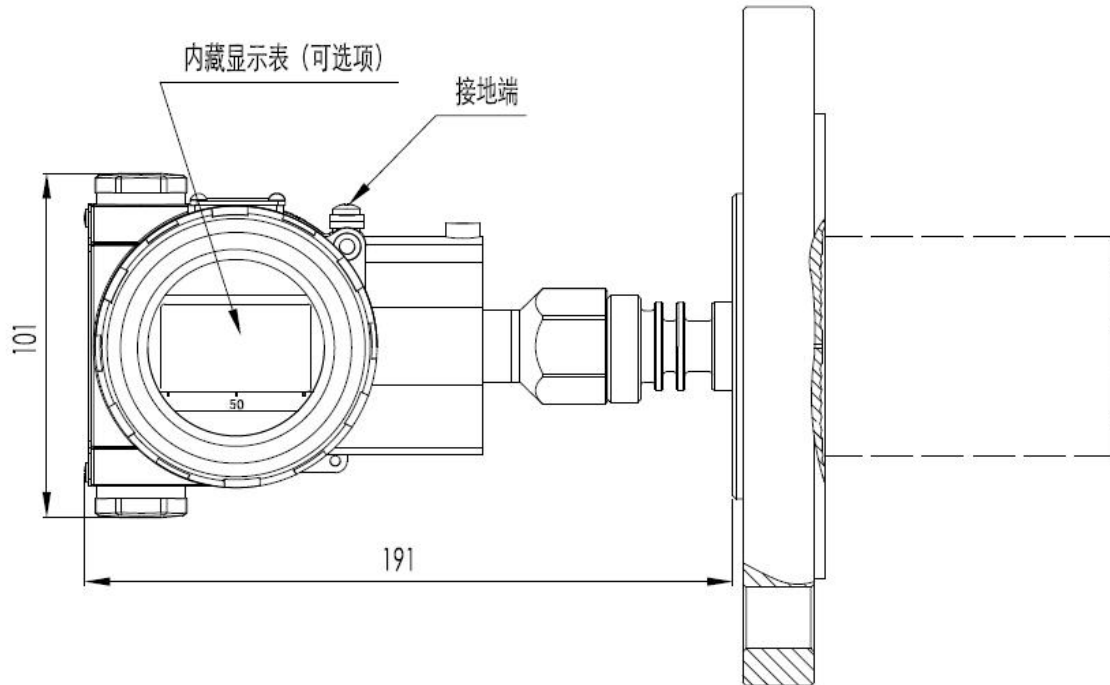


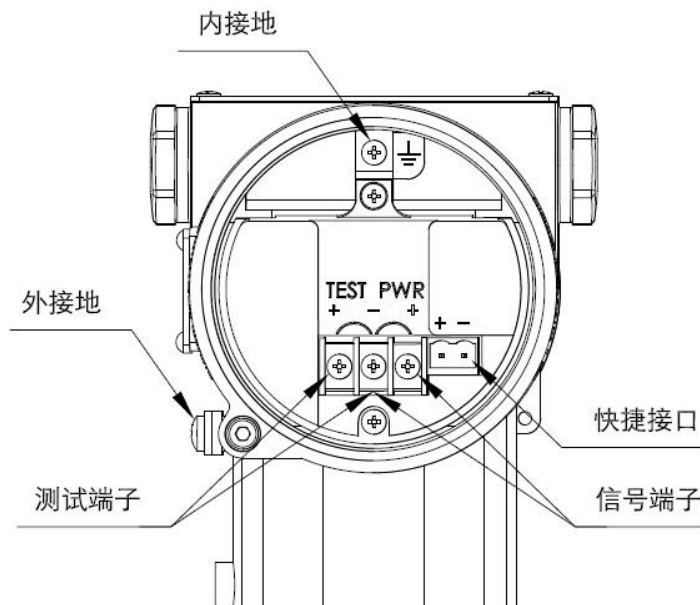


图 2 基本型远传密封装置直接安装式图 (RN 型)



8 电气连接

图 3 电气连接图



注：快捷接口功能等同于信号端子。



9 型号和规格代码表

压力远传变送器选型 TX3351-		
传感器类型		
GR	表压远传传感器	
AR	绝压远传传感器	
精度	输出	
A	基本误差±0.05%	4-20mA 带 HART 通讯
B	基本误差±0.075%	4-20mA 带 HART 通讯
C	基本误差±0.1%	4-20mA 带 HART 通讯
D	基本误差±0.2%	4-20mA 带 HART 通讯
E	基本误差±0.5%	4-20mA 带 HART 通讯
M	基本误差±0.075%	485 输出
X	非标误差	备注
量程		
表压量程		
B	-6~6kPa / (-600~600 mmH ₂ O) / (-60~60mbar)	
C	-40~40kPa / (-4000~4000 mmH ₂ O) / (-400~400mbar)	
D	-100~250kPa / (-10~25 mH ₂ O) / (-1000~2500mbar)	
E	-0.1~1MPa / (-10~100 mH ₂ O) / (-1~10bar)	
F	-0.1~3MPa / (-10~300 mH ₂ O) / (-1~30bar)	
G	-0.1~10MPa / (-1~100bar)	
H	-0.1~21MPa / (-1~210 bar)	
I	-0.1~40MPa / (-1~400 bar)	
J	-0.1~60MPa / (-1~600 bar)	
绝压量程		
L	0~40kPa / (0~4000 mmH ₂ O) / (0~400mbar)	



常州天利智能控制股份有限公司

CHANGZHOU TIANLI INTELLIGENT CONTROL CO.,LTD.

M	0~250kPa / (0~2500mbar)	
0	0~3MPa / (0~30bar)	
膜片材质		填充液
A	不锈钢 316L	硅油
过程连接		
R	远传连接	
特殊功能		
N	无	
P	防雷击功能	
安装支架		
N	无	
1	万能支架（弯支架，不锈钢 304）	
3	万能支架（弯支架，不锈钢 316）	
液晶显示		
N	无	
2	液晶显示（-25℃）	
3	低温液晶显示（-40℃）	
防爆选项		
N	基本型	
A	本安型	
D	隔爆型（不含隔爆电缆接头）	
位号标牌		
N	无	
1	位号标于铭牌内	
2	悬挂式不锈钢标牌	
使用说明		

公司地址：江苏省常州市关河西路 180 号恒远大厦 17 楼

厂部地址：江苏省常州市新北区孟河镇郭河工业园

联系人：张经理

热线电话：400-119-0288

电话：0519-85227221

手机：13656120670

传真：0519-85281591

QQ：4001190288

E-mail：2631540167@qq.com

网址：www.cz-tianli.com



常州天利智能控制股份有限公司

CHANGZHOU TIANLI INTELLIGENT CONTROL CO.,LTD.

C	中文
E	英文
X	备注
附加选项	
S	不锈钢表壳
V	低电压版
电气接口	
不选	M20*1.5 内螺纹（常规）
1D	NPT1/2 内螺纹

1 基本型压力远传变送器法兰部分选型

基本型压力远传密封装置

RN- 直接安装式，无毛细管

RS- 带毛细管

过程连接

标称直径		密封面形式	膜片/接液材质 (法兰本体材质默认 304, 如需 316 备注)
A	DN50 HG/T20592	RF 型	不锈钢 316L
B	DN50 HG/T20592	RF 型	哈氏合金 C
C	DN50 HG/T20592	RF 型	钽
H	DN80 HG/T20592	RF 型	不锈钢 316L
I	DN80 HG/T20592	RF 型	哈氏合金 C
G	DN80 HG/T20592	RF 型	钽
D	DN2" ASME B 16.5	RF 型	不锈钢 316L

公司地址：江苏省常州市关河西路 180 号恒远大厦 17 楼

厂部地址：江苏省常州市新北区孟河镇郭河工业园

联系人：张经理

热线电话：400-119-0288

电话：0519-85227221

手机：13656120670

传真：0519-85281591

QQ：4001190288

E-mail：2631540167@qq.com

网址：www.cz-tianli.com



常州天利智能控制股份有限公司

CHANGZHOU TIANLI INTELLIGENT CONTROL CO.,LTD.

E	DN2" ASME B 16.5	RF 型	哈氏合金 C
F	DN2" ASME B 16.5	RF 型	钽
K	DN3" ASME B 16.5	RF 型	不锈钢 316L
L	DN3" ASME B 16.5	RF 型	哈氏合金 C
M	DN3" ASME B 16.5	RF 型	钽
N	DN4" ASME B 16.5	RF 型	不锈钢 316L
O	DN4" ASME B 16.5	RF 型	哈氏合金 C
P	DN4" ASME B 16.5	RF 型	钽
Q	DN100 HG/T20592	E 型	不锈钢 316L
S	DN100 HG/T20592	E 型	哈氏合金 C
T	DN100 HG/T20592	E 型	钽
额定压力			
压力等级		法兰压力标准	
1	PN1MPa/4MPa	HG/T20592	
2	PN6.4MPa	HG/T20592	
3	PN10MPa	HG/T20592	
6	Class 150psi	ASME B 16.5	
7	Class 300psi	ASME B 16.5	
8	Class 600psi	ASME B 16.5	
连接形式			
F	扁平式		
H	插入式， 不锈钢 316L	插入长度 50mm	
I	插入式， 不锈钢 316L	插入长度 100mm	
G	插入式， 不锈钢 316L	插入长度 150mm	
L	插入式， 哈氏合金 C	插入长度 50mm	
M	插入式， 哈氏合金 C	插入长度 100mm	

公司地址：江苏省常州市关河西路 180 号恒远大厦 17 楼

厂部地址：江苏省常州市新北区孟河镇郭河工业园

联系人：张经理

热线电话：400-119-0288

电话：0519-85227221

手机：13656120670

传真：0519-85281591

QQ：4001190288

E-mail：2631540167@qq.com

网址：www.cz-tianli.com



常州天利智能控制股份有限公司

CHANGZHOU TIANLI INTELLIGENT CONTROL CO.,LTD.

N	插入式，哈氏合金 C	插入长度 150mm
填充液		
S	硅油	-30~200℃
H	高温硅油	-10~350℃
V	植物油	0~250℃
F	氟油	-30~260℃
毛细管长度		
00	无毛细管，直接安装式	
01	1m	
02	2m	
03	3m	
04	4m	
05	5m	
06	6m	
07	7m	
08	8m	
09	9m	
10	10m	
11	11m	
12	12m	
...	...	
毛细管部件特性		
N	无	
P	带 PVC 保护层毛细管	
接液法兰膜盒面形式		
N	无	

公司地址：江苏省常州市关河西路 180 号恒远大厦 17 楼

厂部地址：江苏省常州市新北区孟河镇郭河工业园

联系人：张经理

热线电话：400-119-0288

电话：0519-85227221

手机：13656120670

传真：0519-85281591

QQ：4001190288

E-mail：2631540167@qq.com

网址：www.cz-tianli.com



常州天利智能控制股份有限公司

CHANGZHOU TIANLI INTELLIGENT CONTROL CO.,LTD.

1	316L 上涂 FEP (氟化乙烯丙烯共聚物) (温度 $\leq 180^{\circ}\text{C}$)
2	316L 上涂 PFA (过氟烷基化物) (温度 $\leq 260^{\circ}\text{C}$)
3	膜片贴聚四氟乙烯膜(仅适用扁平式)
4	316L 上涂 FEP (氟化乙烯丙烯共聚物) (温度 $\leq 180^{\circ}\text{C}$) (仅适用于插入式)
5	316L 上涂 PFA (过氟烷基化物) (温度 $\leq 260^{\circ}\text{C}$) (仅适用于插入式)
6	防真空处理

注：所有非标选项以 X 做选型，并在 X 后加括号详细参数以备注为准。

公司地址：江苏省常州市关河西路 180 号恒远大厦 17 楼

厂部地址：江苏省常州市新北区孟河镇郭河工业园

联系人：张经理

热线电话：400-119-0288

电话：0519-85227221

手机：13656120670

传真：0519-85281591

QQ：4001190288

E-mail：2631540167@qq.com

网址：www.cz-tianli.com