



TX3351-DG&DA 压力变送器（差压安装式）



TX3351-DG&DA 差压安装式压力变送器用于测量液体、气体或蒸汽的液位、密度、压力，然后将其转变成 4~20mA DC HART 电流信号输出。TX3351-DG&DA 也可与 HART 手操器相互通信，通过它们进行参数设定、过程监控等。

标准规格

（以标准零点为基准调校量程，不锈钢 316L 膜片，填充液为硅油）

1 性能规格

调量程的参考精度

（包括从零点开始的线性、回差和重复性） $\pm 0.075\%$ ，若 $TD > 10$ ($TD = \text{最大量程} / \text{调节量程}$)，则为： $\pm (0.0075 \times TD)\%$

环境温度影响

量程代码	-20℃~65℃总影响量
B/L	$\pm (0.30 \times TD + 0.20)\% \times \text{Span}$
其它	$\pm (0.20 \times TD + 0.10)\% \times \text{Span}$
量程代码	-40℃~-20℃和 65℃~85℃总影响量
B/L	$\pm (0.30 \times TD + 0.20)\% \times \text{Span}$
其它	$\pm (0.20 \times TD + 0.10)\% \times \text{Span}$



过范围影响: $\pm 0.075\% \times \text{Span}$

长期稳定性

量程代码	影响量
B/L	$\pm 0.2\% \times \text{Span} / 1 \text{ 年}$
其它	$\pm 0.1\% \times \text{Span} / 1 \text{ 年}$

电源影响

$\pm 0.001\% / 10\text{V}$ (12~36V DC), 可忽略不计

2 功能规格

量程限

在量程的上下限范围内, 可以任意调整。建议选择量程比尽可能低的量程代码, 以优化性能特征。

零点设置

零点和量程可以调节到表中测量范围内的任何值, 只要: 标定量程 \geq 最小量程

安装位置影响

与膜片面平行方向的安装位置变化不会造成零漂影响, 若安装位置与膜片面超过 90° 的变化, 有 $< 0.4\text{kPa}$ 范围内的零位影响, 均可以通过调节调零校正。无量程影响。

输出

2 线制, 4~20mA DC, 可选 HART 输出数字通讯, 可选择线性或平方根输出。

输出信号极限: $I_{\min} = 3.9\text{mA}$, $I_{\max} = 20.5\text{mA}$

报警电流

低报模式 (最小): 3.7 mA

高报模式 (最大): 21 mA

不报模式 (保持): 保持故障前的有效电流值

报警电流标准设置: 高报模式

响应时间

放大器部件阻尼常数为 0.1s; 传感器时间常数为 0.1~1.6s, 取决于量程及量程比。附加的可调时间常数为: 0.1~60s。



常州天利智能控制股份有限公司

CHANGZHOU TIANLI INTELLIGENT CONTROL CO.,LTD.

预热时间： < 15s

环境温度： -40~85℃

储存温度/运输温度： -50~85℃

压力极限： 从真空至最大量程。

过载极限：

量程	6kPa (1B)	40kPa (1C/1L)	250kPa (1D/1M)	
过载极限	16MPa	16MPa	16MPa	
量程	2(3)MPa (1E/10)	10MPa (1G)	21MPa (1H)	40MPa (1I)
过载极限	16MPa	20MPa	25MPa	45MPa

电磁兼容性(EMC)： 见下页《电磁兼容性附表》

3 安装

电源及负载条件

电源电压为 24V, $R \leq (U_s - 12V) / I_{max}$ kΩ

其中 $I_{max} = 23$ mA

最大电源电压： 42VDC

最小电源电压： 12VDC, 15VDC (背光液晶显示)

数字通讯负载范围： 230~600Ω

电气连接： M20X1.5 (F) / NPT1/2 (F)。

过程连接： 过程连接夹板的端面有 NPT 1/4 内螺纹。

4 物理规格

材质

膜片： 不锈钢 316L、哈氏合金 C 等

过程连接： 不锈钢 304/316L

填充液： 硅油/氟油

变送器外壳： 铝合金材质， 外表喷涂环氧树脂/不锈钢 316

公司地址： 江苏省常州市关河西路 180 号恒远大厦 17 楼

厂部地址： 江苏省常州市新北区孟河镇郭河工业园

联系人： 张经理

热线电话： 400-119-0288

电话： 0519-85227221

手机： 13656120670

传真： 0519-85281591

QQ： 4001190288

E-mail： 2631540167@qq.com

网址： www.cz-tianli.com



外壳密封圈：丁腈橡胶（NBR）

铭牌：不锈钢 304/316

重量：3.3kg（无：液晶显示、安装支架、过程连接）

防爆性能

隔爆许可：Ex db IIC T4 ••• T6 Gb, Ex tb IIIC T80°C/T95°C/T130°C Db

本安许可：Ex ia IIC T4 Ga, Ex tb IIIC T80°C/T95°C/T130°C Db

允许使用温度为：-40°C~65°C

外壳防护等级：IP66/IP67

电磁兼容性附表

序号	测试项目	基本标准	测试条件	性能等级
1	辐射干扰（外壳）	GB/T 9254-2008 表 5	30MHz~1000MHz	合格
2	传导干扰 （直流电源端口）	GB/T 9254-2008 表 1	0.15MHz~30MHz	合格
3	静电放电(ESD)抗扰度	GB/T 17626.2-2006	4kV(触点) 8kV(空气)	B
4	射频电磁场抗扰度	GB/T 17626.3-2006	10V/m (80MHz~1GHz)	A
5	工频磁场抗扰度	GB/T 17626.8-2006	30A/m	A
6	电快速瞬变脉冲群抗扰度	GB/T 17626.4-2008	2kV(5/50ns, 5kHz)	B
7	浪涌抗扰度	GB/T 17626.5-2008	1kV(线线之间) 2kV(线地之间) (1.2us/50us)	B
8	射频场感应的传导干扰 抗扰度	GB/T 17626.6-2008	3V(150KHz~80MHz)	A

注：（1）A 性能等级说明：测试时，在技术规范极限内性能正常。



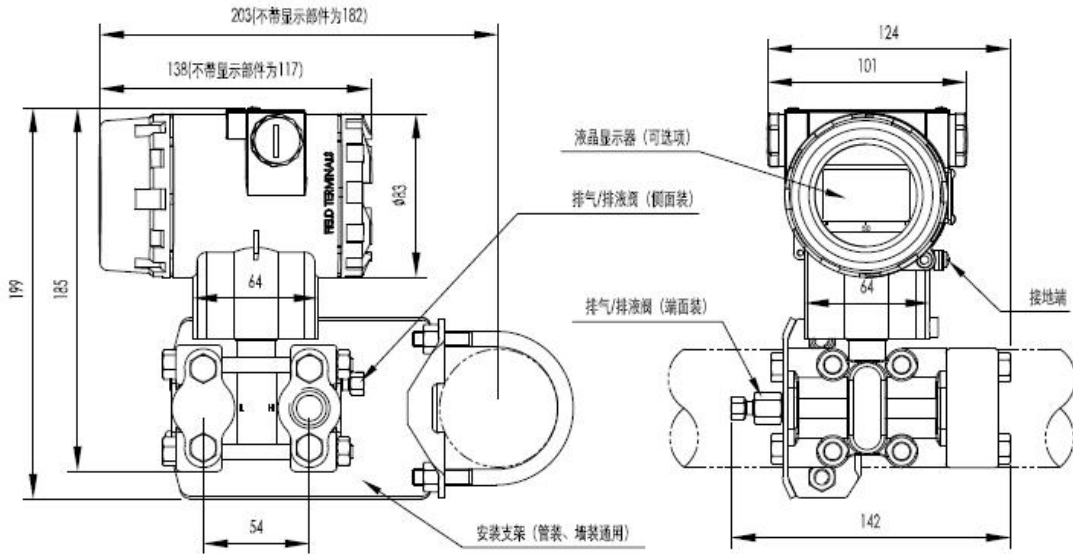
(2) B 性能等级说明：测试时，功能或性能暂时降低或丧失，但能自行恢复，实际运行状况、存储及其数据不改变。

外形尺寸

单位 (mm)

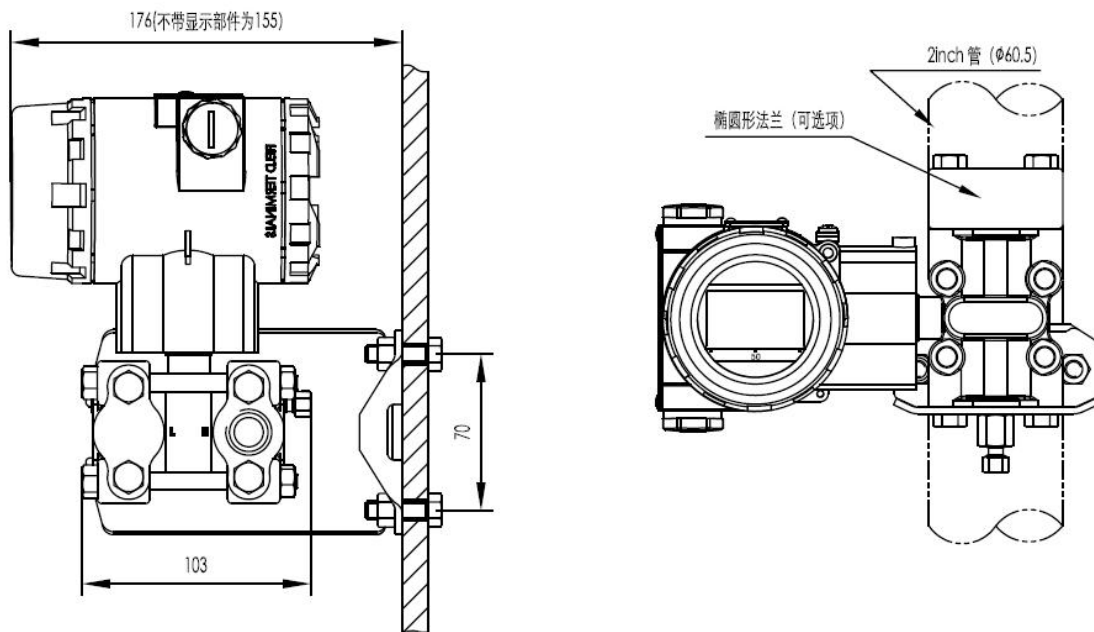
水平配管连接方式 (侧面)

水平配管连接方式 (正面)



墙装连接方式

垂直配管连接方式



5 电气连接图

公司地址：江苏省常州市关河西路 180 号恒远大厦 17 楼

厂部地址：江苏省常州市新北区孟河镇郭河工业园

联系人：张经理

热线电话：400-119-0288

电话：0519-85227221

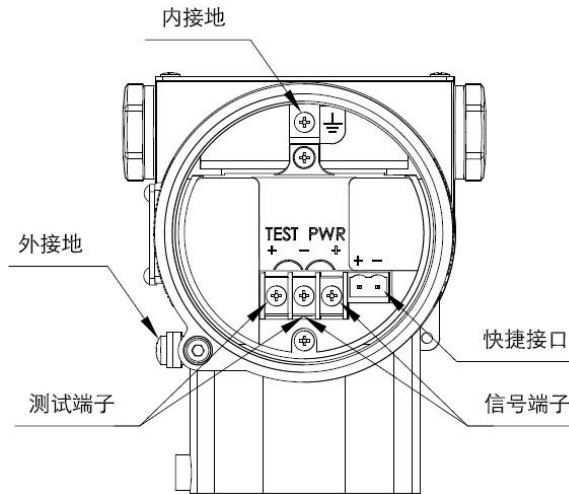
手机：13656120670

传真：0519-85281591

QQ：4001190288

E-mail：2631540167@qq.com

网址：www.cz-tianli.com



注：快捷接口功能等同于信号端子。

6 过程连接说明

过程法兰接头	
<p>1/2-NPT不锈钢椭圆形法兰(代码1)</p> <p>1. 压力腔法兰 2. O型密封圈 3. NPT 1/2 椭圆形法兰 4. 螺栓</p>	<p>M20x1.5 不锈钢丁字形接头 (代码2)</p> <p>1. 压力腔法兰 2. M20 × 1.5 丁字形阳螺纹接头 3. 螺栓 4. O型密封圈 5. 螺母 M20 × 1.5 6. 引压管</p>

7 型号和规格代码表

差压安装式表压变送器散件选型 TX3351-		
传感器类型		
DG	差压安装式表压传感器	
DA	差压安装式绝压传感器	
精度	输出	
A	基本误差±0.05%	4-20mA 带 HART 通讯
B	基本误差±0.075%	4-20mA 带 HART 通讯
C	基本误差±0.1%	4-20mA 带 HART 通讯
D	基本误差±0.2%	4-20mA 带 HART 通讯



常州天利智能控制股份有限公司

CHANGZHOU TIANLI INTELLIGENT CONTROL CO.,LTD.

E	基本误差±0.5%	4-20mA 带 HART 通讯
M	基本误差±0.075%	485 输出
X	非标误差	备注
量程		
表压量程		
1B	-6~6kPa (-600~600 mmH2O) / (-60~60mbar)	
1C	-40~40kPa (-4000~4000 mmH2O) / (-400~400mbar)	
1D	-100~250kPa (-10~25 mH2O) / (-1000~2500mbar)	
1E	-0.1~1MPa (-10~100 mH2O) / (-1~10bar)	
1F	-0.1~3MPa (-10~300 mH2O) / (-1~30bar)	
1G	-0.1~10MPa (-10~1000 mH2O) / (-1~100bar)	
1H	-0.1~21MPa (-10~2100 mH2O) / (-1~210bar)	
1I	-0.1~40MPa (-10~4000 mH2O) / (-1~400bar)	
绝压量程		
1L	0~40kPa / (0~4000 mmH2O) / (0~400mbar)	
1M	0~250kPa / (0~2500mbar)	
1O	0~3MPa / (0~30bar)	
膜片材质		填充液
A	不锈钢 316L	硅油
B	不锈钢 316L	氟油
C	哈氏合金 C	硅油
D	哈氏合金 C	氟油
E	不锈钢 316L 镀金	硅油
F	不锈钢 316L 镀金	氟油
G	不锈钢 316L 涂 FEP	硅油
T	钽	氟油

公司地址：江苏省常州市关河西路 180 号恒远大厦 17 楼

厂部地址：江苏省常州市新北区孟河镇郭河工业园

联系人：张经理

热线电话：400-119-0288

电话：0519-85227221

手机：13656120670

传真：0519-85281591

QQ：4001190288

E-mail：2631540167@qq.com

网址：www.cz-tianli.com



常州天利智能控制股份有限公司

CHANGZHOU TIANLI INTELLIGENT CONTROL CO.,LTD.

过程连接	
N	NPT1/4 内螺纹, 无泄放阀
B	NPT1/4 内螺纹, 泄放阀装于夹板后部端面
U	NPT1/4 内螺纹, 泄放阀装于夹板侧面上部
D	NPT1/4 内螺纹, 泄放阀装于夹板侧面下部
接液密封材质	
N	丁腈橡胶 (NBR)
F	氟橡胶 (FKM)
P	聚四氟乙烯 (PTFE)
特殊功能	
N	无
P	防雷击功能
0	禁油处理 (氧气测量限氟油填充液、氟橡胶密封圈)
安装支架	
N	无
1	万能支架 (弯支架, 不锈钢 304)
3	万能支架 (弯支架, 不锈钢 316)
4	平支架 (不锈钢 304)
5	平支架 (不锈钢 316)
过程连接附件	
N	无
1	1/2 英寸 NPT 内螺纹不锈钢椭圆形
2	M20x1.5 外螺纹不锈钢丁字形接头
液晶显示	
N	无
2	液晶显示 (-25℃)

公司地址：江苏省常州市关河西路 180 号恒远大厦 17 楼

厂部地址：江苏省常州市新北区孟河镇郭河工业园

联系人：张经理

热线电话：400-119-0288

电话：0519-85227221

手机：13656120670

传真：0519-85281591

QQ：4001190288

E-mail：2631540167@qq.com

网址：www.cz-tianli.com



常州天利智能控制股份有限公司

CHANGZHOU TIANLI INTELLIGENT CONTROL CO.,LTD.

3	低温液晶显示 (-40℃)
防爆选项	
N	基本型
A	本安型
D	隔爆型 (不含隔爆电缆接头)
位号标牌	
N	无
1	位号标于铭牌内
2	悬挂式不锈钢标牌
使用说明	
C	中文
E	英文
X	备注
附件选项	
S	不锈钢表壳
V	低电压版
电气接口	
不选	M20*1.5 内螺纹 (常规)
1D	NPT1/2 内螺纹

注：1. TX3351-DG 对应选表压量程代码，TX3351-DA 对应选绝压量程代码；

注：2. 所有非标选项以 X 做选型，并在 X 后加括号详细参数以备注为准

公司地址：江苏省常州市关河西路 180 号恒远大厦 17 楼

厂部地址：江苏省常州市新北区孟河镇郭河工业园

联系人：张经理

热线电话：400-119-0288

电话：0519-85227221

手机：13656120670

传真：0519-85281591

QQ：4001190288

E-mail：2631540167@qq.com

网址：www.cz-tianli.com