



TX3351-GP&AP 压力变送器



TX3351-GP&AP 压力变送器用于测量液体、气体或蒸汽的液位、密度、压力，然后将其转变成 4~20mA DC HART 电流信号输出。TX3351-GP&AP 也可与 HART 手操器相互通信，通过它们进行参数设定、过程监控等。

标准规格

(以标准零点为基准调校量程，不锈钢 316L 膜片，填充液为硅油)

1 性能规格

精度

(包括从零点开始的线性、回差和重复性) $\pm 0.075\%$, 若 $TD > 10$ ($TD = \text{最大量程} / \text{调节量程}$), 则为: $\pm (0.0075 \times TD)\%$

环境温度影响

量程代码	-20℃~65℃总影响量
B/L	$\pm (0.30 \times TD + 0.20)\% \times \text{Span}$
其它	$\pm (0.20 \times TD + 0.10)\% \times \text{Span}$
量程代码	-40℃~-20℃和 65℃~85℃总影响量
B/L	$\pm (0.30 \times TD + 0.20)\% \times \text{Span}$
其它	$\pm (0.20 \times TD + 0.10)\% \times \text{Span}$

过范围影响: $\pm 0.075\% \times \text{Span}$

长期稳定性

量程代码	影响量
B/L	$\pm 0.2\% \times \text{Span} / 1 \text{ 年}$
其它	$\pm 0.1\% \times \text{Span} / 1 \text{ 年}$

电源影响

$\pm 0.001\% / 10V$ (12~36V DC), 可忽略不计



2 功能规格

量程限

在量程的上下限范围内，可以任意调整。建议选择量程比尽可能低的量程代码，以优化性能特征。

零点设置

零点和量程可以调节到表中测量范围内的任何值，只要：标定量程 \geq 最小量程

安装位置影响

与膜片面平行方向的安装位置变化不会造成零漂影响，若安装位置与膜片面超过 90° 的变化，量程 C 有 $<0.25\text{kPa}$ 范围内的零位漂移，其它量程有 $<0.15\text{kPa}$ 范围内的零位影响，均可通过调节调零校正。无量程影响。

输出

2 线制，4~20mADC，可选 HART 输出数字通讯，可选择线性或平方根输出。

输出信号极限：I_{min}=3.9mA，I_{max}=20.5mA

报警电流

低报模式（最小）：3.7 mA

高报模式（最大）：21 mA

不报模式（保持）：保持故障前的有效电流值

报警电流标准设置：高报模式

响应时间

放大器部件阻尼常数为 0.1s；传感器时间常数为 0.1~1.6s，取决于量程及量程比。附加的可调时间常数为：0.1~60s。

预热时间：< 15s

环境温度：-40~85℃

储存温度/运输温度：-50~85℃

压力极限：从真空至最大量程。

过载极限：

量程	6kPa (B)	40kPa (C/L)	250kPa (D/M)	1/3MPa (E/F/O)
过载极限	0.2MPa	1MPa	4MPa	16MPa
量程	10MPa (G)	21MPa (H)	40MPa (I)	60MPa (J)
过载极限	20MPa	50MPa	50MPa	70MPa

电磁兼容性(EMC)：见下页《电磁兼容性附表》

3 安装

电源及负载条件

电源电压为 24V， $R \leq (U_s - 12V) / I_{max}$ kΩ

其中 I_{max}=23 mA

最大电源电压：42VDC

最小电源电压：12VDC，15VDC（背光液晶显示）

数字通讯负载范围：230~600Ω

电气连接：M20X1.5 (F) / NPT1/2 (F)



过程连接

标准过程连接：NPT 1/2 内螺纹，可转成 NPT 1/2、G1/2 以及 M20x1.5 的外螺纹、KF16 真空接口。

4 物理规格

材质

膜片：不锈钢 316L、哈氏合金 C 等

过程连接：不锈钢 316L（可定制）

填充液：硅油/氟油

变送器外壳：铝合金材质，外表喷涂环氧树脂/316 不锈钢

外壳密封圈：丁腈橡胶（NBR）

铭牌：不锈钢 304/316

重量：1.6kg（无：液晶显示、安装支架、过程连接）

防爆性能

隔爆许可：Ex db IIC T4 · · · T6 Gb, Ex tb IIIC T80°C/T95°C/T130°C Db

本安许可：Ex ia IIC T4 Ga, Ex tb IIIC T80°C/T95°C/T130°C Db

允许使用温度为：-40°C~65°C

外壳防护等级：IP66/IP67

电磁兼容性附表

序号	测试项目	基本标准	测试条件	性能等级
1	辐射干扰（外壳）	GB/T 9254-2008 表 5	30MHz~1000MHz	合格
2	传导干扰 （直流电源端口）	GB/T 9254-2008 表 1	0.15MHz~30MHz	合格
3	静电放电(ESD)抗扰度	GB/T 17626.2-2006	4kV(触点) 8kV(空气)	B
4	射频电磁场抗扰度	GB/T 17626.3-2006	10V/m (80MHz~1GHz)	A
5	工频磁场抗扰度	GB/T 17626.8-2006	30A/m	A
6	电快速瞬变脉冲群抗扰度	GB/T 17626.4-2008	2kV(5/50ns, 5kHz)	B
7	浪涌抗扰度	GB/T 17626.5-2008	1kV(线线之间) 2kV(线地之间) (1.2us/50us)	B
8	射频场感应的传导干扰抗 扰度	GB/T 17626.6-2008	3V(150KHz~80MHz)	A

注：（1）A 性能等级说明：测试时，在技术规范极限内性能正常。

（2）B 性能等级说明：测试时，功能或性能暂时降低或丧失，但能自行恢复，实际运行状况、存储及其数据不改变。

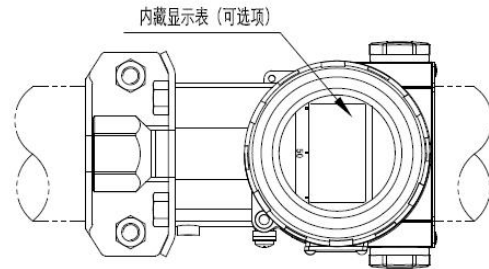
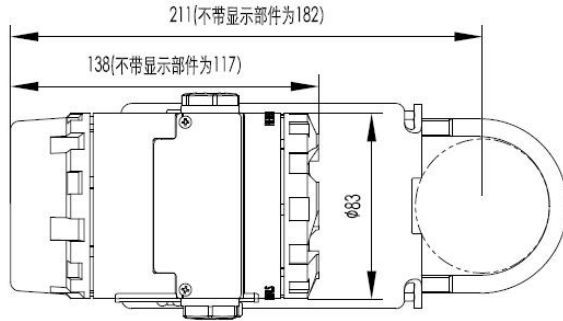


外形尺寸

单位 (mm)

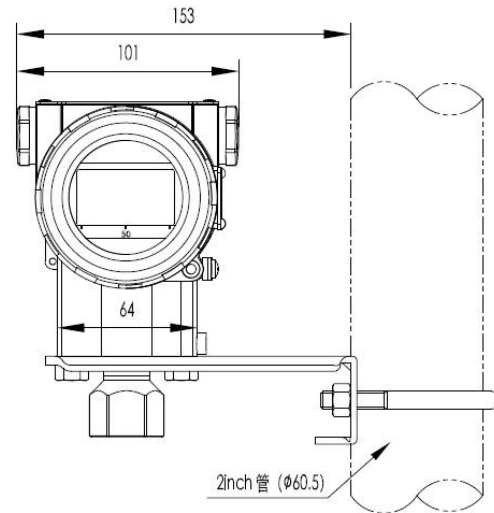
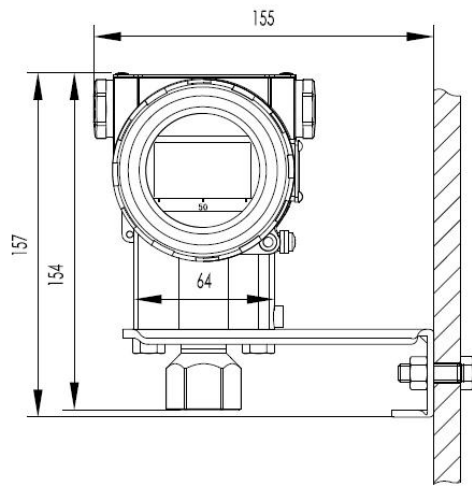
水平配管连接方式 (侧面)

水平配管连接方式 (正面)

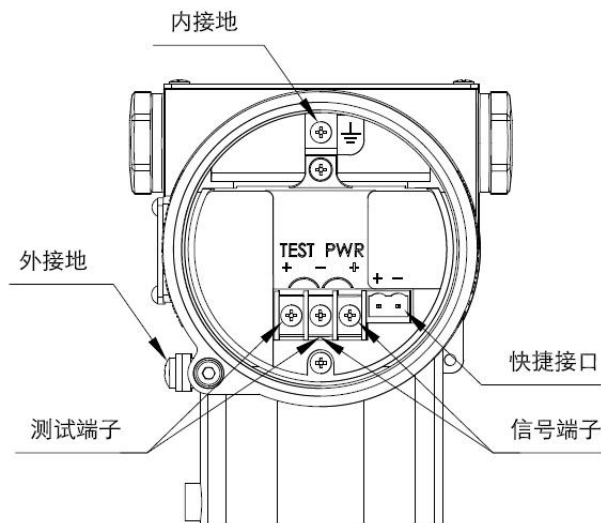


墙装连接方式

垂直配管连接方式



5 电气连接图



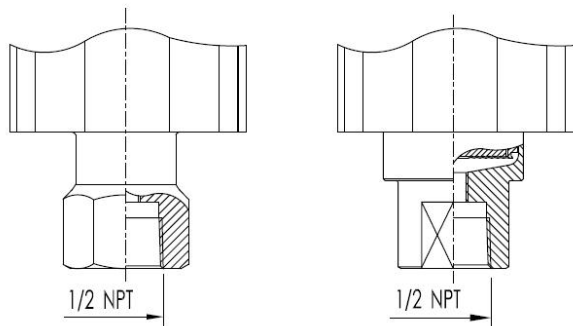
注：快捷接口功能等同于信号端子。

6 过程连接说明 (代码 1)

6.1 标准形式 (代码 1)



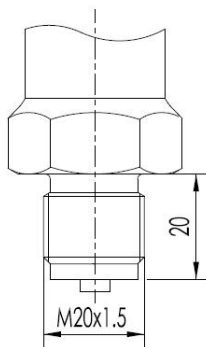
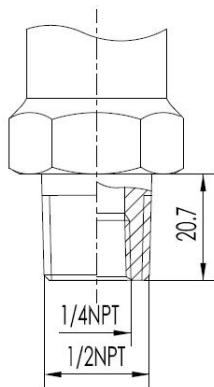
D/M/F/G/H/I/K/O 量程接口图 B/C/L 量程接口图



6.2 衍生接口形式

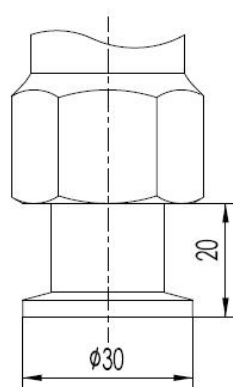
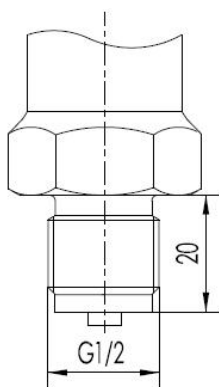
1/2 英寸 NPT 外螺纹 (代码 2)

M20x1.5 外螺纹 (代码 3)



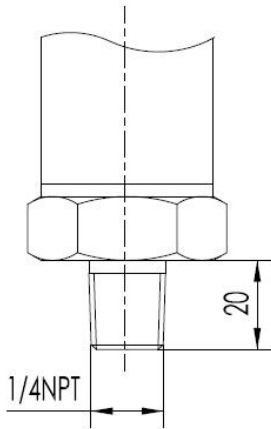
G1/2 外螺纹 (代码 4)

真空接口 DIN 28403 KF16 / ISO 2861 (代码 5)





1/4 英寸 NPT 外螺纹 (代码 6)



7 型号和规格代码表

压力变送器选型 TX3351-		
传感器类型		
GP	表压传感器	
AP	绝压传感器	
精度	输出	
A	基本误差±0.05%	4-20mA 带 HART 通讯
B	基本误差±0.075%	4-20mA 带 HART 通讯
C	基本误差±0.1%	4-20mA 带 HART 通讯
D	基本误差±0.2%	4-20mA 带 HART 通讯
E	基本误差±0.5%	4-20mA 带 HART 通讯
M	基本误差±0.075%	485 输出
X	非标误差	备注
量程		
表压		
B	-6~6kPa / (-600~600 mmH ₂ O) / (-60~60mbar)	
C	-40~40kPa / (-4000~4000 mmH ₂ O) / (-400~400mbar)	
D	-100~250kPa / (-10~25 mH ₂ O) / (-1000~2500mbar)	
E	-0.1~1MPa / (-10~100 mH ₂ O) / (-1~10bar)	
F	-0.1~3MPa / (-10~300 mH ₂ O) / (-1~30bar)	
G	-0.1~10MPa / (-1~100bar)	
H	-0.1~21MPa / (-1~210 bar)	
I	-0.1~40MPa / (-1~400 bar)	
J	-0.1~60MPa / (-1~600 bar)	
绝压		
L	0~40kPa / (0~4000 mmH ₂ O) / (0~400mbar)	
M	0~250kPa / (0~2500mbar)	
O	0~3MPa / (0~30bar)	



常州天利智能控制股份有限公司

CHANGZHOU TIANLI INTELLIGENT CONTROL CO.,LTD.

膜片材质		填充液
A	不锈钢 316L	硅油
B	不锈钢 316L	氟油
C	哈氏合金 C	硅油
D	哈氏合金 C	氟油
E	不锈钢 316L 镀金	硅油
过程连接		
1	1/2 英寸 NPT 内螺纹	
2	1/2 英寸 NPT 外螺纹	
3	M20x1.5 外螺纹	
4	G 1/2 外螺纹	
5	真空接口 DIN 28403 KF16 / ISO 2861	
6	1/4 英寸 NPT 外螺纹	
特殊功能		
N	无	
P	防雷击功能	
O	禁油处理（氧气测量限氟油填充液、氟橡胶密封圈）	
安装支架		
N	无	
1	万能支架（弯支架，不锈钢 304）	
3	万能支架（弯支架，不锈钢 316）	
液晶显示		
N	无	
2	液晶显示（-25℃）	
3	低温液晶显示（-40℃）	
防爆选项		
N	基本型	
A	本安型	
D	隔爆型（不含隔爆电缆接头）	
位号标牌		
N	无	
1	位号标于铭牌内	
2	悬挂式不锈钢标牌	
使用说明		
C	中文	
E	英文	
X	备注	
附加选项		
S	不锈钢表壳	
V	低电压版	



常州天利智能控制股份有限公司

CHANGZHOU TIANLI INTELLIGENT CONTROL CO.,LTD.

电气接口

不选	M20*1.5 内螺纹（常规）
1D	NPT1/2 内螺纹

举例：

TX3351-GPBCA3N12D1C

TX3351 压力变送器, 表压传感器, $\pm 0.075\%$ 精度, 0-10kpa, 膜片不锈钢 316L 充硅油, M20x1.5 外螺纹 (14x2 焊管接头), 安装支架不锈钢 304, LED 液晶显示屏, 隔爆型, 位号标于铭牌内, 中文说明书

注 1: TX3351-GP 对应选表压量程代码, TX3351-AP 对应选绝压量程代码;

注 2: 真空接口 DIN 28403 KF16 / ISO 2861, 仅适用小于 2.5bar 以内的量程。

注 3: 所有非标选项以 X 做选型, 并在 X 后加括号详细参数以备注为准。