



TX3351-GP&AP 压力变送器



TX3351-GP&AP 压力变送器用于测量液体、气体或蒸汽的液位、密度、压力，然后将其转变成 4~20mA DC HART 电流信号输出。TX3351-GP&AP 也可与 RST375 手持终端或 RSM100 Modem 相互通信，通过它们进行参数设定、过程监控等。

标准规格

(以标准零点为基准调校量程，不锈钢 316L 膜片，填充液为硅油)

1 性能规格

精度

(包括从零点开始的线性、回差和重复性) $\pm 0.075\%$, 若 $TD > 10$ ($TD = \text{最大量程} / \text{调节量程}$), 则为: $\pm (0.0075 \times TD)\%$

环境温度影响

量程代码	-20℃~65℃总影响量
B/L	$\pm (0.30 \times TD + 0.20)\% \times \text{Span}$
其它	$\pm (0.20 \times TD + 0.10)\% \times \text{Span}$
量程代码	-40℃~-20℃和 65℃~85℃总影响量
B/L	$\pm (0.30 \times TD + 0.20)\% \times \text{Span}$
其它	$\pm (0.20 \times TD + 0.10)\% \times \text{Span}$

过范围影响: $\pm 0.075\% \times \text{Span}$

长期稳定性

公司地址: 江苏省常州市关河西路 180 号恒远大厦 17 楼

厂部地址: 江苏省常州市新北区孟河镇郭河工业园

联系人: 张经理

热线电话: 400-119-0288

电话: 0519-85227221

手机: 13656120670

传真: 0519-85281591

QQ: 4001190288

E-mail: 2631540167@qq.com

网址: www.cz-tianli.com



量程代码	影响量
B/L	$\pm 0.2\% \times \text{Span}/1 \text{ 年}$
其它	$\pm 0.1\% \times \text{Span}/1 \text{ 年}$

电源影响

$\pm 0.001\% / 10V$ (12~36V DC), 可忽略不计

2 功能规格

量程限

在量程的上下限范围内, 可以任意调整。建议选择量程比尽可能低的量程代码, 以优化性能特征。

零点设置

零点和量程可以调节到表中测量范围内的任何值, 只要: 标定量程 \geq 最小量程

安装位置影响

与膜片面平行方向的安装位置变化不会造成零漂影响, 若安装位置与膜片面超过 90° 的变化, 量程 C 有 $< 0.25\text{kPa}$ 范围内的零位漂移, 其它量程有 $< 0.15\text{kPa}$ 范围内的零位影响, 均可以通过调节调零校正。无量程影响。

输出

2 线制, 4~20mADC, 可选 HART 输出数字通讯, 可选择线性或平方根输出。

输出信号极限: $I_{\min}=3.9\text{mA}$, $I_{\max}=20.5\text{mA}$

报警电流

低报模式 (最小): 3.7 mA

高报模式 (最大): 21 mA

不报模式 (保持): 保持故障前的有效电流值

报警电流标准设置: 高报模式

响应时间

放大器部件阻尼常数为 0.1s; 传感器时间常数为 0.1~1.6s, 取决于量程及量程比。附加的可调时间常数为: 0.1~60s。

预热时间: $< 15\text{s}$

环境温度

$-40\sim 85^\circ\text{C}$ 带液晶显示、氟橡胶密封圈时 $-20\sim 65^\circ\text{C}$

储存温度/运输温度

$-50\sim 85^\circ\text{C}$ 带液晶显示时: $-40\sim 85^\circ\text{C}$



压力极限

从真空至最大量程。

过载极限:

量程	6kPa (B)	40kPa (C/L)	250kPa (D/M)	3MPa (F/O)
过载极限	0.2MPa	1MPa	4MPa	16MPa
量程	10MPa (G)	21MPa (H)	40MPa (I)	60MPa (K)
过载极限	20MPa	50MPa	50MPa	70MPa

电磁兼容性(EMC)

见下页《电磁兼容性附表》

3 安装

电源及负载条件

电源电压为 24V, $R \leq (U_s - 12V) / I_{max}$ k Ω

其中 $I_{max} = 23$ mA

最大电源电压: 42VDC

最小电源电压: 12VDC, 15VDC (背光液晶显示)

数字通讯负载范围: 230~600 Ω

电气连接

M20X1.5 电缆密封扣, 接线端子适用于 0.5~2.5mm² 的导线。

过程连接

标准过程连接: NPT 1/2 内螺纹, 可转成 NPT 1/2、G1/2 以及 M20x1.5 的外螺纹、KF16 真空接口。

4 物理规格

材质

膜片: 不锈钢 316L、哈氏合金 C

过程连接: 不锈钢 316L

填充液: 硅油

变送器外壳: 铝合金材质, 外表喷涂环氧树脂

外壳密封圈: 丁腈橡胶 (NBR)

铭牌: 不锈钢 304

重量

1.6kg (无: 液晶显示、安装支架、过程连接)



外壳防护等级

IP67

电磁兼容性附表

序号	测试项目	基本标准	测试条件	性能等级
1	辐射干扰 (外壳)	GB/T 9254-2008表5	30MHz~1000MHz	合格
2	传导干扰 (直流电源端口)	GB/T 9254-2008表1	0.15MHz~30MHz	合格
3	静电放电 (ESD) 抗扰度	GB/T 17626.2-2006	4kV (触点) 8kV (空气)	B
4	射频电磁场抗扰度	GB/T 17626.3-2006	10V/m (80MHz~1GHz)	A
5	工频磁场抗扰度	GB/T 17626.8-2006	30A/m	A
6	电快速瞬变脉冲群抗扰度	GB/T 17626.4-2008	2kV (5/50ns, 5kHz)	B
7	浪涌抗扰度	GB/T 17626.5-2008	1kV (线线之间) 2kV (线地之间) (1.2us/50us)	B
8	射频场感应的传导干扰抗扰度	GB/T 17626.6-2008	3V (150KHz~80MHz)	A

注：(1) A 性能等级说明：测试时，在技术规范极限内性能正常。

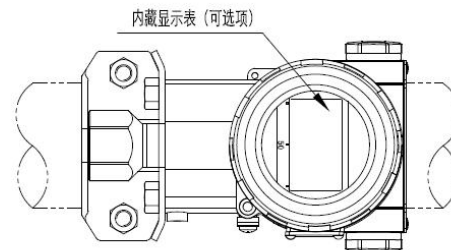
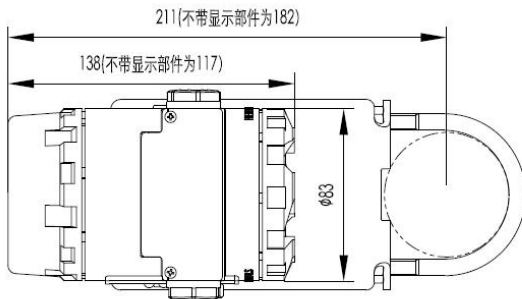
(2) B 性能等级说明：测试时，功能或性能暂时降低或丧失，但能自行恢复，实际运行状况、存储及其数据不改变。

外形尺寸

单位 (mm)

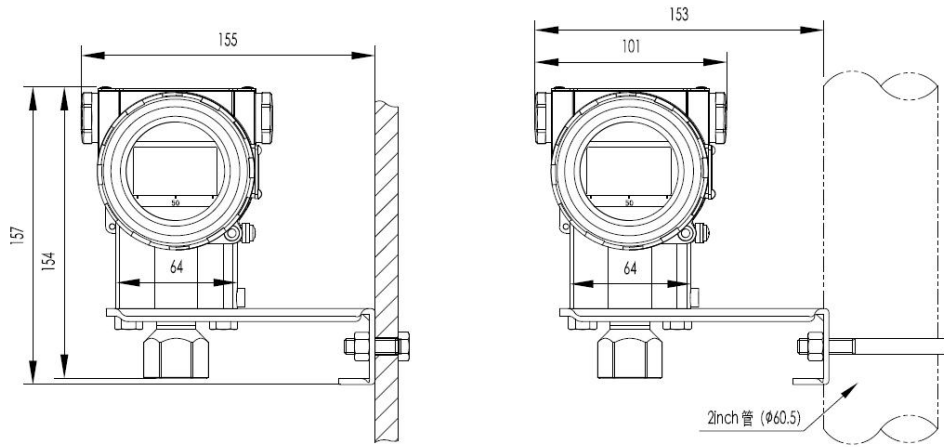
水平配管连接方式 (侧面)

水平配管连接方式 (正面)

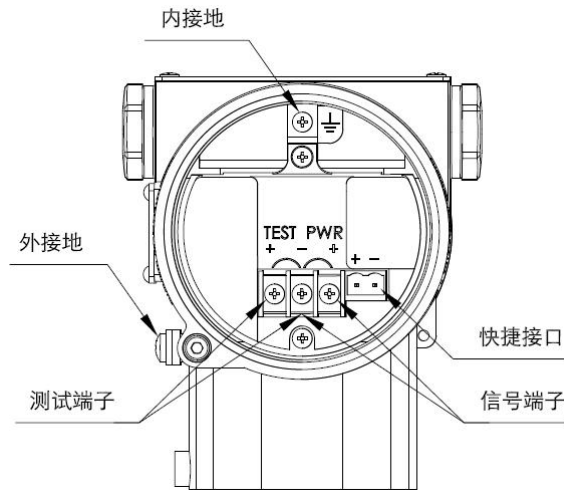


墙装连接方式

垂直配管连接方式



5 电气连接图



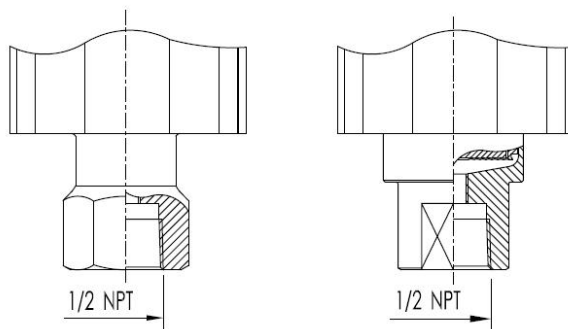
注：快捷接口功能等同于信号端子。

6 过程连接说明（代码 1）

6.1 标准形式（代码 1）

D/M/F/G/H/I/K/O 量程接口图

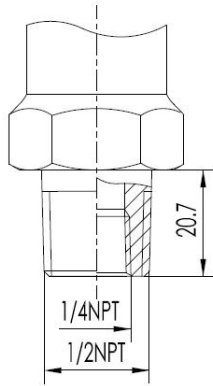
B/C/L 量程接口图



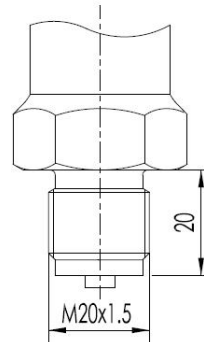
6.2 衍生接口形式



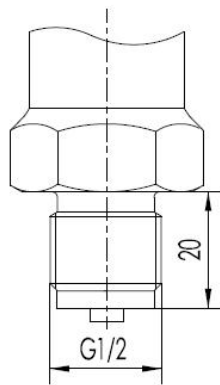
1/2 英寸 NPT 外螺纹 (代码 2)



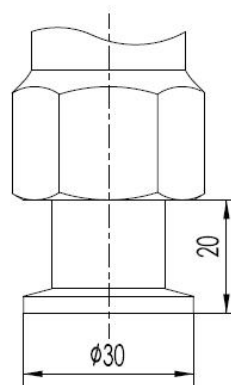
M20x1.5 外螺纹 (代码 3)



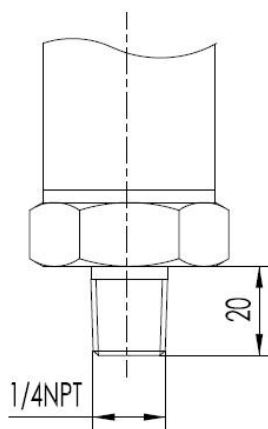
G1/2 外螺纹 (代码 4)



真空接口 DIN 28403 KF16 / ISO 2861 (代码 5)



1/4 英寸 NPT 外螺纹 (代码 6)





7 型号和规格代码表

压力变送器选型 TX3351-		
传感器类型		
GP	表压传感器	
AP	绝压传感器	
精度		输出
B	基本误差±0.075%	4-20mA 带 HART 通讯
量程		
表压		
B	0-0.6kPa~6kPa / (0-60~600 mmH2O) / (0-6~60mbar)	
C	0-2kPa~40kPa / (0-200~4000 mmH2O) / (0-20~400mbar)	
D	0-2.5kPa~250kPa / (0-0.25~25 mH2O) / (0-25~2500mbar)	
F	0-30kPa~3MPa / (0-3~300 mH2O) / (0-0.3~30bar)	
G	0-0.1MPa~10MPa / (0-1~100bar)	
H	0-0.21MPa~21MPa / (0-2.1~210 bar)	
I	0-0.4MPa~40MPa / (0-4~400 bar)	
J	0-0.6MPa~60MPa / (0-6~600 bar)	
绝压		
L	0-10kPa~40kPa / (0-1000~4000 mmH2O) / (0-10~400mbar)	
M	0-10kPa~250kPa / (0-100~2500mbar)	
O	0-30kPa~3MPa / (0-0.3~30bar)	
膜片材质		填充液
A	不锈钢 316L	硅油
B	不锈钢 316L	氟油
C	哈氏合金 C	硅油
D	哈氏合金 C	氟油
E	不锈钢 316L 镀金	硅油
过程连接		
1	1/2 英寸 NPT 内螺纹	
2	1/2 英寸 NPT 外螺纹(内含 1/4 英寸 NPT)	
3	M20x1.5 外螺纹 (14x2 焊管接头)	
4	G 1/2 外螺纹	
5	真空接口 DIN 28403 KF16 / ISO 2861	
6	1/4 英寸 NPT 外螺纹	
特殊功能		
N	无	
P	防雷击功能	
O	禁油处理 (氧气测量限氟油填充液、氟橡胶密封圈、<6MPa、<60℃)	
安装支架		

公司地址：江苏省常州市关河西路 180 号恒远大厦 17 楼

厂部地址：江苏省常州市新北区孟河镇郭河工业园

联系人：张经理

热线电话：400-119-0288

电话：0519-85227221

手机：13656120670

传真：0519-85281591

QQ：4001190288

E-mail：2631540167@qq.com

网址：www.cz-tianli.com



常州天利智能控制股份有限公司

CHANGZHOU TIANLI INTELLIGENT CONTROL CO.,LTD.

N	无
1	不锈钢
2	碳钢镀锌
液晶显示	
N	无
2	LED 背光液晶显示 (-20℃)
3	OLED 显示 (-40℃)
防爆选项	
N	基本型
A	本安型, NEPSI
D	隔爆型, NEPSI (不含隔爆电缆接头)
位号标牌	
N	无
1	位号标于铭牌内
2	悬挂式不锈钢标牌
使用说明	
C	中文
E	英文
附加选项	
S	不锈钢表壳
V	低电压版
<p>举例:</p> <p>TX3351-GPBCA3N22D1C</p> <p>TX3351 压力变送器, 表压传感器, ±0.075%精度, 0-10kpa, 膜片不锈钢 316L 充硅油, M20x1.5 外螺纹 (14x2 焊管接头), 安装支架碳钢镀锌, LED 液晶显示屏, 隔爆型, 位号标于铭牌内, 中文说明书</p>	

注 1: TX3351-GP 对应选表压量程代码, TX3351-AP 对应选绝压量程代码;

注 2: 真空接口 DIN 28403 KF16 / ISO 2861, 仅适用小于 2.5bar 以内的量程。

公司地址: 江苏省常州市关河西路 180 号恒远大厦 17 楼

厂部地址: 江苏省常州市新北区孟河镇郭河工业园

联系人: 张经理

热线电话: 400-119-0288

电话: 0519-85227221

手机: 13656120670

传真: 0519-85281591

QQ: 4001190288

E-mail: 2631540167@qq.com

网址: www.cz-tianli.com