



TXTS1 型智能温度开关



一、概述

TXTS1 智能温度开关的感温元件不同于机械式的热胀冷缩原理，而是采用了温度变送器常用的高精度的热电阻做感温传感器，加之高精度工业线路元件集合而成的具有高稳定性的智能温度开关。

二、应用领域

- 泵及压缩机 水处理系统
- 机电一体化 工程机械
- 液压与气动系统 医用设备

三、产品简介

基本参数	
电源	DC24V ± 5%
量程范围	0-150℃
可设定范围	20%FS-80%FS
过载	180%FS
显示	4位 LED
精度	0.5%FS
重复性误差	≤0.3%FS
温度漂移	≤0.1%FS
外壳防护等级	IP54
输出方式	
类型	SPDT 开关量输出

公司地址：江苏省常州市关河西路 180 号恒远大厦 17 楼

厂部地址：江苏省常州市新北区孟河镇郭河工业园

联系人：张经理

热线电话：400-119-0288

电话：0519-85227221

手机：13656120670

传真：0519-85281591

QQ：4001190288

E-mail：2631540167@qq.com

网址：www.cz-tianli.com



常州天利智能控制股份有限公司

CHANGZHOU TIANLI INTELLIGENT CONTROL CO.,LTD.

动作寿命	>100 万次
响应时间	动作时间:15ms 释放时间: 8ms
过程连接	不锈钢 304# M20×1.5(常规尺寸)
插深长度与管径	不锈钢 304# 插深 100 管径 Φ8 (常规尺寸)
环境条件	
介质温度	-50-300℃
环境温度	-25-80℃

四、选型表

TXTS1 - X XX XX . XX X X .XX

57 - A B C . D E F . G

备注：特殊要求订合同时注明

A: 供电电源

代码	供电电源
1	DC24V

B: 传感器类型

代码	传感器类型
PT	PT100 铂热电阻

C: 量程

代码	量程	代码	量程	代码	量程
A1	0-100℃	A2	0-150℃	A3	0-200℃
A4	0-250℃	A5	0-300℃	A6	0-160℃
A7	-10-100℃	A8	-50-100℃	A9	-50-250℃
B1	-40-80℃	B2	-40-200℃	B3	0-50℃
B4	-10-200℃	B5	-20-240℃	B6	-40-120℃

D: 逻辑输出

代码	逻辑输出
30	一路继电器 (DC24V/AC250V, 3Amax)
31	二路继电器 (DC24V/AC250V, 3Amax)

E: 输出类型

代码	输出类型
0	有源输出 (只有 PNP 输出才能选)
4	通断信号

公司地址：江苏省常州市关河西路 180 号恒远大厦 17 楼

厂部地址：江苏省常州市新北区孟河镇郭河工业园

联系人：张经理

热线电话：400-119-0288

电话：0519-85227221

手机：13656120670

传真：0519-85281591

QQ：4001190288

E-mail：2631540167@qq.com

网址：www.cz-tianli.com



F: 模拟量输出	
代码	模拟量输出
N	无
B	带 4-20mA 电流输出

G: 过程连接	
代码	过程连接
54	M27*2 外插深 100, 直径Φ10(不锈钢 304#)
62	M27*2 外插深 200, 直径Φ10(不锈钢 304#)
66	M27*2 外插深 100, 直径Φ8(不锈钢 304#)
79	M20*1.5 外插深 100, 直径Φ8(不锈钢 304#)
82	G1/2" 外插深 100, 直径Φ8(不锈钢 304#)
88	NPT1/2 外插深 150, 直径Φ8(不锈钢 304#)

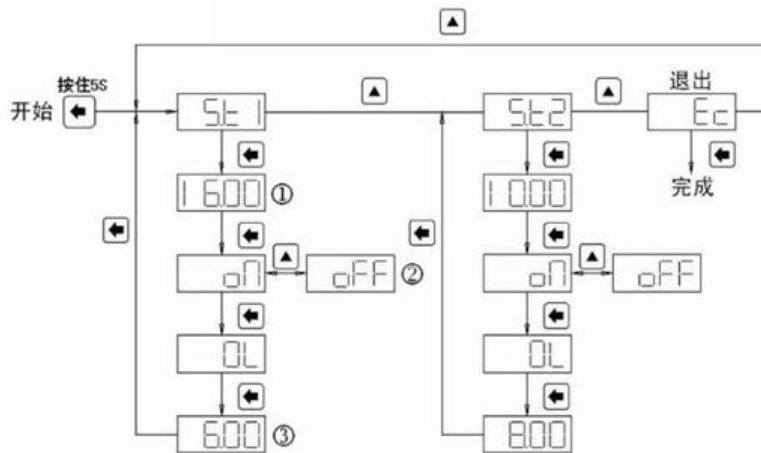
四、按键设定

1、设定说明



- ①设定值：开关动作的温度值。
- ②起始输出状态：oN 为显示温度低于设定值开关闭合；oFF 为显示温度高于设定值开关闭合。
- ③延时值：延时值=设定值-复位值，即切换差。

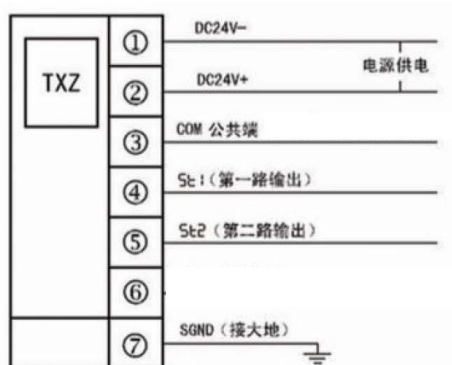
2、设定流程



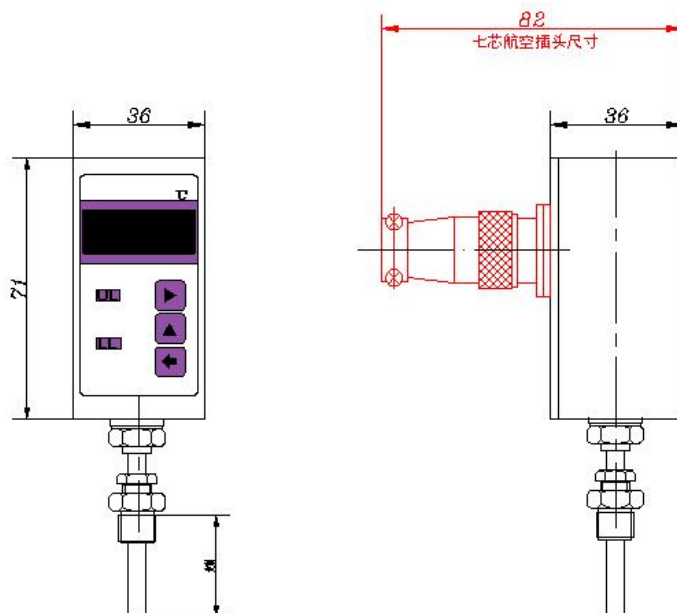


- 3、具体设置值当进入到起始值设定、延时值设定界面时，按 ▶ 键，
- 4、4位数码显示中有一位在闪烁，按 ▶ 键可以循环移动闪烁位，按 ▲ 键可以循环显示 0-9 数值，按 ◀ 键即完成设定。

五、接线图



六、尺寸图



七、注意事项

- ① 严禁带电接线。
- ② 严禁打开后面板盖。
- ③ 有良好的接地。
- ④ 接线请按说明书接线。