



## TL5238 压力控制器



### 概述

压力控制器采用波纹管式传感器，可用于空气、蒸汽等中性气体和水、制冷剂、油等液体介质，控制器设定值可调，调节范围 0~2MPa，控制器壳体采用铸铝，为防水型。

### 主要技术性能

工作粘度	$<1 \times 10^{-3} \text{ m}^2/\text{s}$
外壳防护等级	IP65
环境温度	$-25^{\circ}\text{C} \sim 55^{\circ}\text{C}$
介质温度	$0 \sim 95^{\circ}\text{C}$
重复性误差	$\leq 1.5\%$
触点容量	$V_{\text{max}}=380\text{V AC}$ $I_{\text{max}}=6\text{A}$ (阻性) $P_{\text{max}}=600\text{VA}$



## 规格

切换差不可调(单刀双掷微动开关)

设定值调节范围 MPa	切换差不大于 MPa	最大允许压力 ① MPa	开关切换次数/分	压力传感材料		接口内螺纹	外形尺寸图号	订货编码目录
				外壳	波纹管			
0~0.1	0.003	1.2	20	Hpb 59-1 黄铜	1Cr18 Ni 9Ti 不锈钢	G1/4"	01	TL5238.10-110066
0~0.2	0.004	1.2						TL5238.10-112066
0.02~0.4	0.008	1.2						TL5238.10-151066
0.02~0.6	0.01	1.2						TL5238.10-152066
0.03~0.8	0.012	1.8						TL5238.10-157066
0.03~1.0	0.015	2.0						TL5238.10-158066
0.05~1.6	0.025	2.5						TL5238.10-167066
0.05~2.0	0.03	3.5						TL5238.10-168066

切换差可调(单刀双掷微动开关)

设定值调节范围 MPa	切换差不大于 MPa	最大允许压力 ① MPa	开关切换次数/分	压力传感材料		接口内螺纹	外形尺寸图号	订货编码目录
				外壳	波纹管			
0~0.1	0.008	1.2	20	Hpb 59-1 黄铜	1Cr18Ni 9Ti 不锈钢	G1/4"	01	TL5238.00-110066
0~0.2	0.01	1.2						TL5238.00-112066
0.02~0.4	0.025	1.2						TL5238.00-151066
0.02~0.6	0.03	1.2						TL5238.00-152066
0.03~0.8	0.04	1.8						TL5238.00-157066
0.03~1.0	0.05	2.0						TL5238.00-158066
0.05~1.6	0.08	2.5						TL5238.00-167066
0.05~2.0	0.12	3.5						TL5238.00-168066

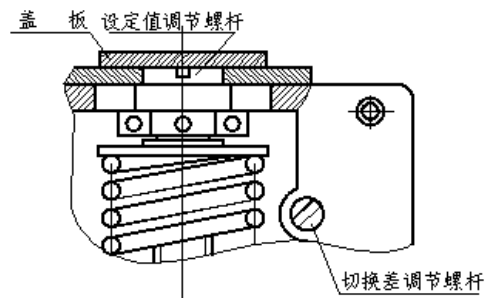
注：①在实际工作中，即使短暂的压力峰值也不能超过此值。

## 设定值的调整

不可调切换差的控制器设定值的调整

【例一】：选用设定值调节范围 0.03~0.8MPa 的控制器，要求将压力上升至 0.6MPa 发出触点信号具体操作步骤如下：

1. 打开设定值调节螺杆上面的盖板，将产品旋入压力校验台的螺纹接口上注意必须用扳手夹持传感器的平面部分；





2. 打开前盖，将电缆导线接入微动开关的接线片上，电缆的另一头接上万用表；
3. 将压力加至 0.6MPa，此值可从标准压力计中读出；
4. 顺时针旋转设定值调节螺杆，直至开关触点在 0.6MPa 处切换；
5. 调节压力校验台的压力在 0.6MPa 上下来回变化，检验压力上升时触点切换值是否是 0.6MPa，此值即为要设定的上切换值，其对应的下切换值应是 0.6MPa 减去切换差 0.012MPa（左右），即为 0.588MPa（左右），最后盖上设定值调节螺杆上面的盖板。

## 可调切换差的控制器设定值的调整

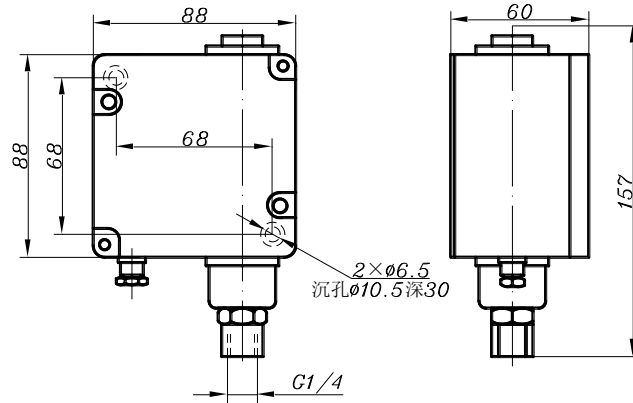
【例二】：选用设定值调节范围 0.03~0.8MPa 的控制器，要求将压力上升至 0.6MPa 发出触点信号，压力下降至 0.5MPa 发出触点返回，具体操作步骤如下：

1. 打开设定值调节螺杆上面的盖板，将产品旋入压力校验台的螺纹接口上，注意必须用扳手夹持传感器的平面部分；
2. 打开前盖，将电缆导线接入微动开关的接线片上，电缆的另一头接上万用表；
3. 将压力加至 0.5MPa，此值可从标准压力计中读出；
4. 先调下切换值，顺时针旋转设定值调节螺杆，直至开关触点在 0.5MPa 处切换；
5. 再逆时针旋转切换差调节螺钉，使切换差从最小开始增大，直至压力上升至 0.6MPa 触点动作；
6. 调节压力校验台的压力在 0.45~0.65MPa 上下来回变化，检验压力上升时触点切换值是否是 0.6MPa，此值即为要设定的上切换值，检验压力下降时，触点的切换值是否是 0.5MPa，此值为要设定的下切换值最后盖上设定值调节螺杆上面的盖板。

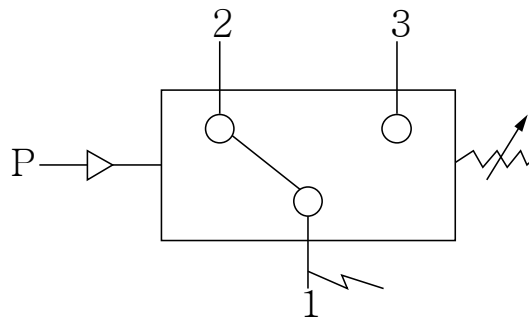
## 控制器的选用和安装说明

1. 选用控制器，最好使预定的设定值位于控制器设定值调节范围的中间部分。一般为调节范围的 20%~80%；
2. 控制器若要安装在室外时，应给予足够的防护，以免受环境温度的剧烈变化，阳光直接辐射，腐蚀性气体或水的渗入；
3. 对于有压力峰值及脉冲压力的受控液体介质，可在控制器接口上安装一个压力冲击阻尼器以消除不利影响；
4. 通断电流不能大于额定值；
5. 打开表盖，将控制器垂直安装在仪表上，严禁用手拨动或用工具碰撞控制器中的零部件，以防改变性能；
6. 管道接头旋入传感器内深度不可超过 12mm。

## 外形尺寸及安装尺寸（单位：mm）



## 电气接线图



单刀双掷微动开关作用过程:

接线端 1-3 压力上升至上切换值接通;

接线端 1-2 压力上升至上切换值断开。