



TL5207 差压控制器



概述

用膜片及活塞结合形成的传感器，能耐较高的静压，适用于空气、气体等中性气体和润滑油、轻燃油等液体介质。控制器的差压设定值可调，调节范围 70~300KPa。
控制器结构紧凑小巧，尤为适用于对安装空间要求苛刻的场合。
开关动作频率高（100 次/分钟），抗振性好。

主要技术性能

工作粘度	$<1 \times 10^{-3} \text{ m}^2/\text{s}$
开关元件	微动开关
环境温度	$-25^{\circ}\text{C} \sim 55^{\circ}\text{C}$
介质温度	$0^{\circ}\text{C} \sim 80^{\circ}\text{C}$
外壳防护等级	IP54
抗振性能	$\text{Max}100\text{m}/\text{s}^2$
重复性误差	$\leq 2.5\%$
触点容量	AC 220V 6A (阻性)
安装位置	H (高压腔) 接口垂直向下 (允许倾斜 15°)



规格

切换差不可调

差压设定值 调节范围 KPa	切换差 不大于 KPa	最大允许 工作压力 MPa	压力传感器材料			接 口 外螺纹	订货编号 目录
			外壳	膜片	活塞		
70~170	50	3.5	LY12 铝合金	丁腈 橡胶	钢	M18×1.5 或 M16× 1.5	TL5207.12- 037266
120~300	80						TL5207.12- 039266

设定值的调整

在高压（H）接口处输入高压源，在低压（L）接口处输入低压源。

【例】选用差压设定值调节范围为 70~170KPa 的控制器，要求差压上升至 120KPa（上切换值）时，发出报警信号，其操作步骤如下：

1. 将控制器的高压接口旋入压力校验台，并使开关接线座接上信号源；
2. 将压力升至 120KPa（此值由标准压力表测得）；
3. 以 M2 内六角螺钉扳手调整低压接口内的差压设定值螺母（顺时针方向旋转，差压设定值增大，逆时针方向旋转，差压设定值减少），使其在 120KPa 附近切换；
4. 改变压力值，使压力在 120KPa 上下来回变化，检验开关触点上切换值是否是 120KPa，此时下切换值应是 120KPa 减去切换差（30KPa 左右），等于 90KPa（左右）；
5. 在高压端，低压端同时输入高、低压信号，观察其差压值是否为上切换值 120KPa（若用户受调试设备的限制，此步骤可以免做）。

选用和安装

1. 选用控制器，最好使预定的设定值位于控制器差压设定值调节范围的中间部分，一般为调节范围的 20%~80%；
2. 控制器若要安装在室外时，应给予足够的防护措施，以免受环境温度的剧烈变化，阳光直接辐射，腐蚀性气体或水的渗入等影响；
3. 对有压力峰值及脉冲压力的介质，可安装阻尼器，以消除脉冲干扰；
4. 安装压力接口时，应夹持控制器接口的外六角接头处，防止开关壳体与高、低压接头发生松动，影响控制器性能；
5. 接地座要可靠接地；
6. 高、低压入口不能接反，否则不动作；
7. 通断电流不能大于额定值（当触点动作频繁时，最好不要超过额定值的 60%）。

外形尺寸及安装尺寸（单位：mm）

公司地址：江苏省常州市关河西路 180 号恒远大厦 17 楼

厂部地址：江苏省常州市新北区孟河镇郭河工业园

联系人：张经理

热线电话：400-119-0288

电话：0519-85227221

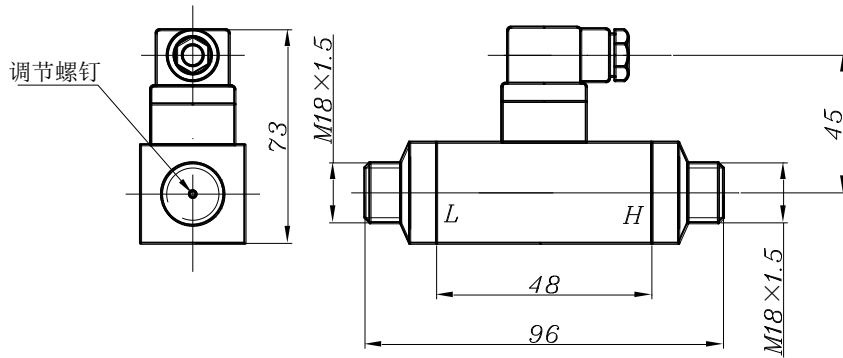
手机：13656120670

传真：0519-85281591

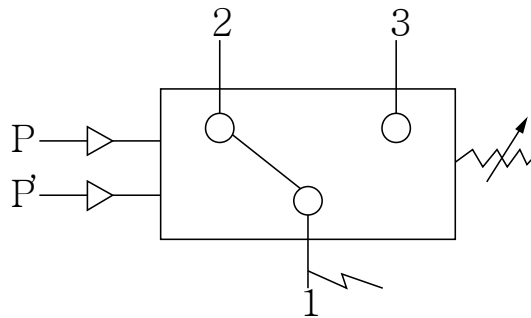
QQ：4001190288

E-mail：2631540167@qq.com

网址：www.cz-tianli.com



电气接线图



单刀双掷微动开关作用过程:

接线端 1-3 压力上升至上切换值时接通,
接线端 1-2 压力上升至上切换值时断开。