



TL5125 压力控制器



概述

压力控制器适用于测量无爆炸危险的流体介质的压力并进行位式（一位式或两位式）控制。控制器是借助弹性元件的作用以驱动微动开关工作的压力控制仪表。控制器具有结构合理、动作准确、使用可靠、开闭频次高、抗振性好和触点容量大等特点。控制器按被测（控）对象的各异，分别制成有压力指示和无压力指示（各有普通型和耐蚀型）等多种类型。

两位式控制的控制器设有可供调节切换差的置，以使被测（控）介质的上、下切换值调至合适的控压范围内。

此外，控制器还设有信号指示灯，以使控制电路在断开或接通的同时发出灯光信号。

主要技术性能

设定值误差	±1.5%（校准后）
重复性误差	1.5%
指示误差	±4%
控制方式	一位式控制——常闭或常开
	二位式控制——常闭及常开
设定点调整范围（为压力范围上限值）	无指示值：15~100%



	有指示值：20~75%
切换差（为压力范围上限值）	一位式（固定）：不大于 10%
	两位式（可调）：10~30%
触点容量	AC 380V 2A 或 DC 220V 3A
信号指示灯工作电源	AC 380V 或 220V
绝缘强度	50Hz 正弦交流电 2000V 历时一分钟
使用环境	-25~70℃，相对湿度不大于 90%
温度影响	不大于 0.8%/10℃（使用温度偏离 20±5℃）
重量	1kg

型式及压力范围

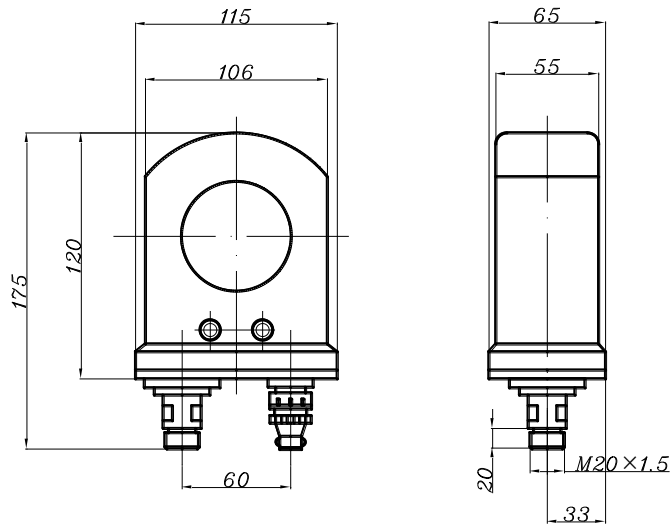
类型	接头外螺纹	订货编码目录	订货编码目录(带指示)
0~0.6	M20*1.5	TL5125.00-117051	TL5125.06-117051
0~1		TL5125.00-119051	TL5125.06-119051
0~1.6		TL5125.00-121051	TL5125.06-121051
0~2.5		TL5125.00-123051	TL5125.06-123051
0~4		TL5125.00-125051	TL5125.06-125051
0~6		TL5125.00-126051	TL5125.06-126051
0~10		TL5125.00-127051	TL5125.06-127051
0~16		TL5125.00-128051	TL5125.06-128051
0~25		TL5125.00-129051	TL5125.06-129051
0~40		TL5125.00-130051	TL5125.06-130051
0~60		TL5125.00-131051	TL5125.06-131051

主要技术性能

控制器由测量系统、控制器装置、调整机构、氖灯显示、指示装置以及外壳和插头座等组成。控制器的工作原理是基于检测元件（测量系统中的弹簧管）的弹性变形来驱使机能元件（控制器装置中的微动开关）产生快速的开关跳跃动作。即在被测（控）介质的压力作用下，迫使弹簧管的自由端产生相应的弹性位移，而与管端相连的微动开关中的按钮（推杆）也随之产生相应动作，待压力达到所设定控制值的瞬间，开关触点即切换，致使控制系统中的电路得以断开或接通，并同时发出灯光信号，以实现自动控制和发信的目的。



外形尺寸及安装尺寸 (单位: mm)



控制器电路及接线方法

