



## TL4928 船用压力式温度控制器



### 概述

控制器采用带毛细管温包式的传感器。可用于对铜和铜合金无腐蚀作用的气体、蒸汽等气体介质或液体介质。控制器的设定值可调，调节范围 $-60\sim 170^{\circ}\text{C}$ 。

TL4928 采用铸铝壳体，为防水型。控制器满足船用条件。

TL4926 采用酚醛压塑粉壳体，为普通型。

### 主要技术性能

环境温度	见规格表
外壳防护等级	TL4928: IP44    TL4926: P40
抗振性能	TL4928 : $2\sim 25\text{Hz}$ 1.6mm $25\sim 100\text{Hz}$ $40\text{m/s}^2$
	TL4926 $10\sim 60\text{Hz}$ 0.075mm $60\sim 150\text{Hz}$ $10\text{m/s}^2$
触点容量	AC 380V 3A (阻性) DC 220V 2.5A (阻性)
重复性误差	见规格表

公司地址：江苏省常州市关河西路 180 号恒远大厦 17 楼

厂部地址：江苏省常州市新北区孟河镇郭河工业园

联系人：张经理

热线电话：400-119-0288

电话：0519-85227221

手机：13656120670

传真：0519-85281591

QQ：4001190288

E-mail：2631540167@qq.com

网址：www.cz-tianli.com



# 常州天利智能控制股份有限公司

CHANGZHOU TIANLI INTELLIGENT CONTROL CO.,LTD.

安装位置	TL4928 各方向倾斜 22.5° 能正常工作。 TL4926 各方向倾斜 10° 能正常工作。 (下表中序号 5-10 各规格温包应尽可能与壳体下壁装在同一水平位置上, 以减少液柱引起的附加误差。)
毛细管长度	1, 3, 5, 8, 10, 12m (下表中序号 5 规格为 8m) 在订货时必须注明毛细管长度。

## 规格

切换差可调

序号	设定值调节 ℃	切换差范围 ℃	环境温度 ℃	设定值误差 ±℃	重复性误差 ℃	
1	-60~-30	3~5	-25~55	4	2	TL4928.00-381653
2	-40~-10		高于被控温度 3℃ 最低不低于 -25℃ 最高至 55℃	2		TL4928.00-382653
3	-25~0					TL4928.00-384653
4	-15~15		TL4928.00-386653			
5	10~40		-25~55	2	TL4928.00-391653	
6	40~80		-25 至低于被控温度 3℃, 至最高 55℃		TL4928.00-395653	
7	60~100		-25~55	3	3	TL4928.00-397653
8	80~120		-25~55			TL4928.00-400653
9	110~150		5~55			TL4928.00-402653
10	130~170					TL4928.00-404653

## 设定值的调整

控制器设定值调整步骤举例说明如下:

**【例】:** 选用 -15~15℃ 规格的温度控制器, 要求控制一冷库温度保持在 -8~-5℃ 的范围内。

具体操作步骤如下:

1. 温包固定在库房内, 控制器装在库外仪表板上, 毛细管应逐段固定, 用导线把控制器接入冷冻机电机的电源控制回路;
2. 旋动设定值调节杆, 使指针指示在标度尺刻度 -8℃ 上。此值即为下切换值;
3. 当库温下降至 -8℃, 控制器开关应自动切换冷动机, 停机后温度回升, 反复调切换差旋钮, 使库温回升至上切换值 -5℃ 时, 控制器开关切换, 冷冻机再次开机为止。

## 控制器的选用和安装说明

1. 打开表盖, 将控制器垂直安装在仪表上, 严禁用手拨动或用工具碰撞拨臂, 以防改变性能;
2. 取下锁紧螺母, 旋动调节杆, 使指针指在所需控制的温度设定值上, 拧紧锁紧螺母;
3. 旋动切换差旋钮, 以获取需要的切换差;

公司地址: 江苏省常州市关河西路 180 号恒远大厦 17 楼

厂部地址: 江苏省常州市新北区孟河镇郭河工业园

联系人: 张经理

热线电话: 400-119-0288

电话: 0519-85227221

手机: 13656120670

传真: 0519-85281591

QQ: 4001190288

E-mail: 2631540167@qq.com

网址: www.cz-tianli.com

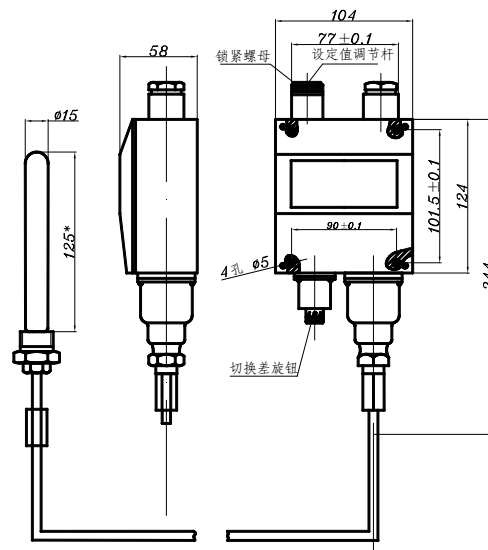


4. 温包毛细管：温包应全浸在被控介质中，其周围介质应保持流动匀温，毛细管弯曲圆弧半径不小于 50mm，每隔 300mm 应用卡子将毛细管固定在仪表板上。No. 1-4 毛细管穿过的环境温度应高于设定温度 3℃ 以上； No. 6-7 的环境温度应低于设定温度 3℃ 以下； No. 9-10 的环境温度应高于 5℃，安装使用时谨防机械碰撞而使传压毛细管轧扁；
5. 复查安装是否正确，装好表盖，接通电源。根据控制器使用情况，应作定期校对。

#### 注意

1. 控制器指针指示值为设定值，是下切换值，设定值调节范围即为下切换值调节范围；
2. 切换差旋钮上数字仅表示切换值的大小程度而非实际值，实际值应从标准表读取；
3. 欲控制温度不超过某一给定压力值（即上切换值）时，指针应调整在比此给定值低一个切换差值（即下切换值）的位置上，调整完毕后，不准再旋动切换差旋钮；
4. 规格表中给的切换差调节范围是指保证提供的最小调节范围，实际范围可比表列值略宽。

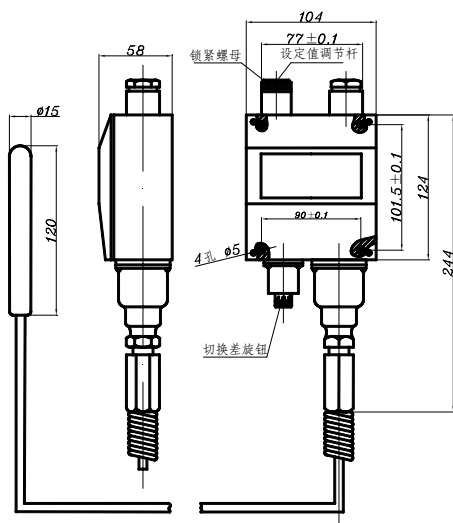
#### 外形尺寸及安装尺寸（单位：mm）



TL4926 型压力式温度控制器 (No. 5~10)

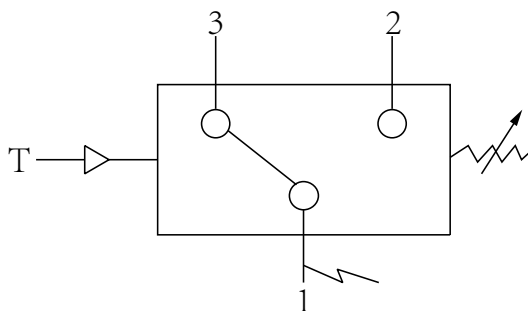
TL4928 型压力式温度控制器 (No. 1~10)

注：No. 5\*处的长度为 200



TL4926 型压力式温度控制器 (No. 1~4)

### 电气接线图



单刀双掷微动开关作用过程:

接线端 1-3 温度下降至下切换值接通,

接下端 1-2 温度下降至下切换值断开。

电缆:  $\phi 12$  船用或  $\phi 7.5$  三芯