



TL4212 温度控制器



概述

控制器采用直插式温包传感器，可用于流动的中性气体和液体介质，温包保护管为不锈钢，可用于腐蚀性介质。控制器的设定值可调，调节范围 0~280℃。

主要技术性能

	普通型	防爆型
开关元件	微动开关	密封开关
防爆等级	—	Exde II CT4~T6 合格证编号: GYB19.1360X
外壳防护等级	IP65 (符合 DIN40050, 与 GB4208 中 IP65 相当)	IP54 (符合 DIN40050, 与 GB4208 中 IP54 相当)
环境温度	-25℃~60℃	-20℃~50℃
开关部件安装位置	—	垂直于水平面
抗振性能	Max: 40m/s ²	Max: 20m/s ²
温包材料	不锈钢	不锈钢
重复性误差	≤3%	≤3%
触点容量	AC 220V 6A(阻性)	DC 250V 0.25A(阻性) 60Wmax AC 250V 5A(阻性) 1250VAmax



规格
切换差不可调

设定值调节范围℃	切换差不大于℃	最大允许温度℃	螺纹	温包保护管 D(mm)	插入深度 L(mm)	外形尺寸图		订货目录编号	
						普通型	防爆型	普通型	防爆型
+10~+75	2.5	95	M20×1.5	Φ 14	120	01	02	TL4212	TL4212
								. 10-39	. 50-39
								2801	2801
+60~+165	4	190			TL4212			TL4212	
					120			. 10-39	. 50-39
								9801	9801
+160~+280	6	320						TL4212	TL4212
								. 10-40	. 50-40
								5801	5801
0~+40	5	80			150			TL4212	TL4212
								. 10-42	. 50-42
								3902	3902

切换差可调

设定值调节范围℃	切换差不大于℃	最大允许温度℃	螺纹	温包保护管 D(mm)	插入深度 L(mm)	外形尺寸图		订货目录编号	
						普通型	防爆型	普通型	防爆型
+10~+75	2.5	95	M20×1.5	Φ 14	120	01	02	TL4212	TL4212
								. 00-39	. 40-39
								2801	2801
+60~+165	4	190			TL4212			TL4212	
					120			. 00-39	. 40-39
								9801	9801
+160~+280	6	320						TL4212	TL4212
								. 00-40	. 40-40
								5801	5801
0~+40	5	80			150			TL4212	TL4212
								. 00-42	. 40-42
								3902	3902

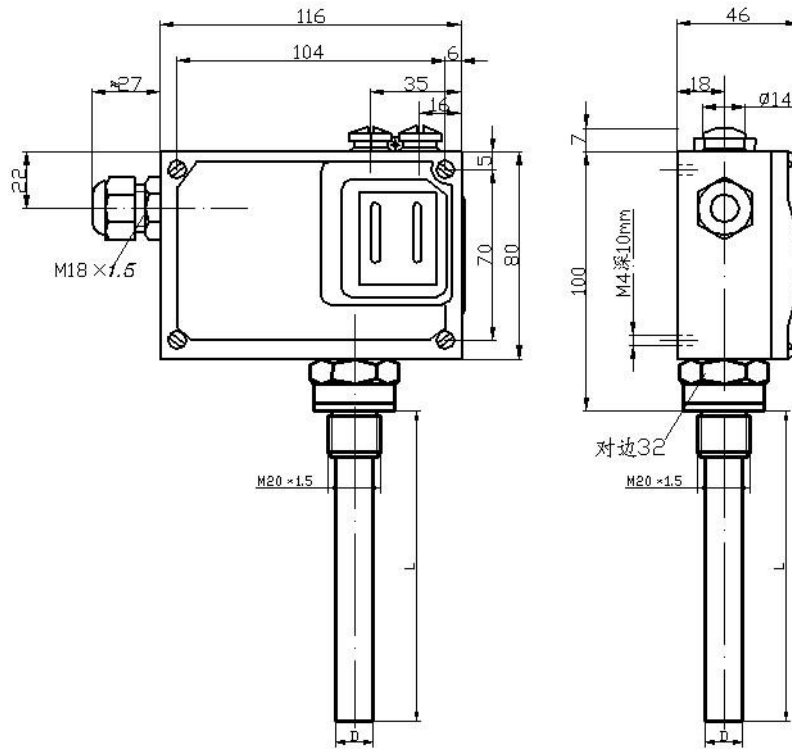
附注：温包保护管直径 D 及插入深度 L 应在订货中注明，螺纹如有特殊要求应在订货中注明。

外形尺寸图

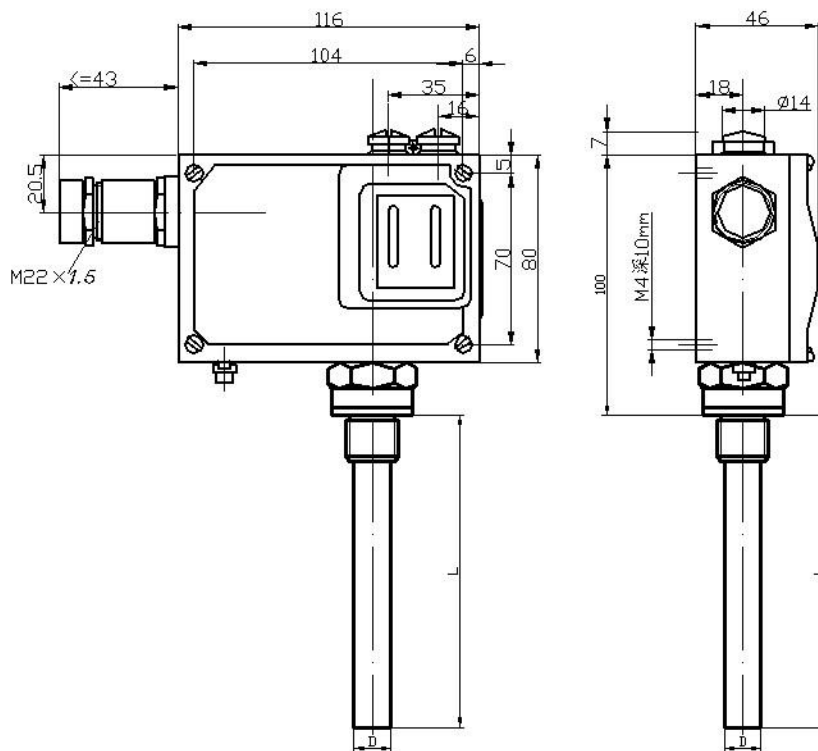


常州天利智能控制股份有限公司

CHANGZHOU TIANLI INTELLIGENT CONTROL CO.,LTD.



01 (普通型)



02 (防爆型)

公司地址：江苏省常州市关河西路 180 号恒远大厦 17 楼

厂部地址：江苏省常州市新北区孟河镇郭河工业园

联系人：张经理

热线电话：400-119-0288

电话：0519-85227221

手机：13656120670

传真：0519-85281591

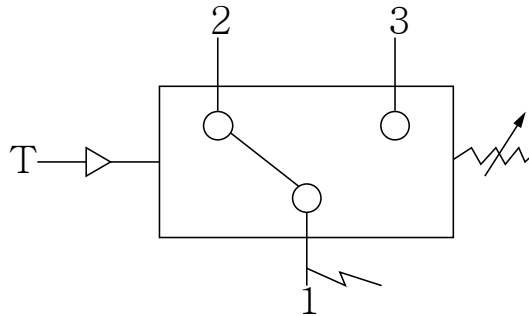
QQ：4001190288

E-mail：2631540167@qq.com

网址：www.cz-tianli.com



电气接线图



单刀双掷微动开关作用过程:

接线端 1-3 温度上升至上切换值接通;

接线端 1-2 温度上升至上切换值断开。