



## TL4114 双触点温度控制器



### 概述

控制器采用毛细管温包式传感器，可用于流动的中性气体和液体介质。如果介质为腐蚀性，安装时可选用不锈钢温包保护套套在铜质温包外，控制器的设定值可调，调节范围-30~280℃。

### 主要技术性能

工作粘度	$<1 \times 10^{-3} \text{m}^2/\text{s}$
开关元件	微动开关
外壳防护等级	IP54 (符合 DIN40050, 与 GB4208 中 IP54 相当)
环境温度	-40℃~60℃
毛细管长度	1.5m ②
安装位置	任意
抗振性能	Max 20m/s <sup>2</sup>
重复性误差	≤3%
同步性误差	≤0.5% (指下切换值的同步误差③)
触点容量	AC 220V 6A (阻性) 600VA

### 规格

公司地址：江苏省常州市关河西路 180 号恒远大厦 17 楼

厂部地址：江苏省常州市新北区孟河镇郭河工业园

联系人：张经理

热线电话：400-119-0288

电话：0519-85227221

手机：13656120670

传真：0519-85281591

QQ：4001190288

E-mail：2631540167@qq.com

网址：www.cz-tianli.com



切换差不可调

设定值调节范围 ℃	切换差不大于 ℃	最大允许温度 ℃	重量 kg	外形尺寸图号	订货目录编号
-30~40	3	70	1.35	01	TL4114.80-383504
10~75	4	95			TL4114.80-392504
60~165	6	190			TL4114.80-399504
160~280	9	320			TL4114.80-405504

注：①如果介质为腐蚀性，可选用不锈钢温包保护套套在铜质温包外，见附件栏。

②若需要更长的毛细管，有 3m、5m，请在订货中注明。

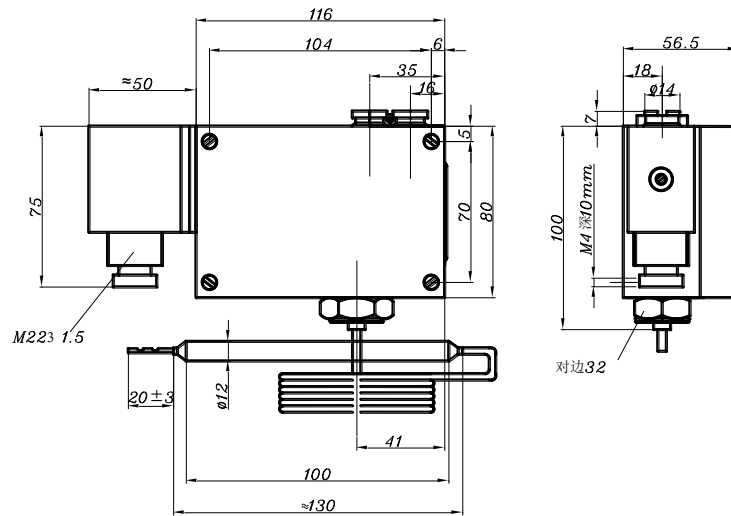
③要求上切换值同步，应在订货中注明。

**控制器的选用和安装说明** (详见控制器的选用和安装)

**设定值的调整** (详见温度控制器设定值的调整例一、例二)

**外形尺寸及安装尺寸** (单位：mm)

01



### 附件

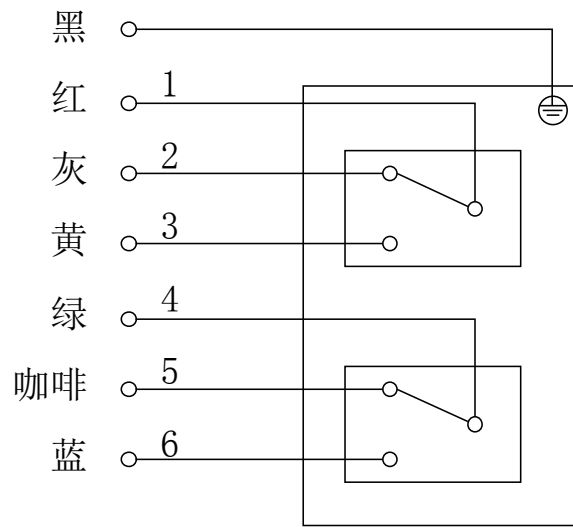
可供选用附件目录编号：0574757 (材料黄铜)，0574758 (材料黄铜)，0574755，0575759 (材料不锈钢，1Cr18Ni9Ti)，0575760 (材料不锈钢，1Cr18Ni9Ti)，0574772。

### 电气接线图



# 常州天利智能控制股份有限公司

CHANGZHOU TIANLI INTELLIGENT CONTROL CO.,LTD.



接线端 1-2,4-5 温度上升至上切换值断开；

接线端 1-3,4-6 温度上升至上切换值接通。