



## TL4112、TL4113 温度控制器

### TL4112 防爆型温度控制器



#### 概述

控制器采用带毛细管温包式传感器,可用于流动的中性气体和液体介质,如果介质为腐蚀性,安装时可选用不锈钢温包保护套套在铜质温包外(见附件)。控制器的设定值可调,调节范围-30~280℃。

#### 主要技术性能

	普通型	防爆型
开关元件	微动开关	密封开关
防爆等级	—	Exde II CT4~T6 合格证编号: GYB19.1360X
外壳防护等级	IP65 (符合 DIN40050, 与 GB4208 中 IP65 相当)	IP54 (符合 DIN40050, 与 GB4208 中 IP54 相当)
环境温度	-25℃~60℃	-20℃~50℃
毛细管长度	1.5m (选用其他长度的毛细管, 最长可为 6m, 应在订货中注明)	1.5m (选用其他长度的毛细管, 最长可为 6m, 应在订货中注明)
开关部件安装位置	—	垂直于水平面
抗振性能	TL4112: 40m/s <sup>2</sup> TL4113: 20m/s <sup>2</sup>	Max: 20m/s <sup>2</sup>
温包材料	铜	铜
重复性误差	≤3%	≤3%
触点容量	AC 220V 6A(阻性)	DC 250V 0.25A(阻性) 60Wmax AC 250V 5A(阻性) 1250VAmax



# 常州天利智能控制股份有限公司

CHANGZHOU TIANLI INTELLIGENT CONTROL CO.,LTD.

## 规格

### TL4112 切换差不可调

设定值调节范围 ℃	切换差不大于 ℃	最大允许温度 ℃	重量 kg	外形尺寸图号		订货目录编号	
				普通型	防爆型	普通型	防爆型
-30~40	2	70	0.95	01	02	TL4112. 10-3835 04	TL4112. 50-3835 04
10~75	2.5	95				TL4112. 10-3925 04	TL4112. 50-3925 04
60~165	4	190				TL4112. 10-3995 04	TL4112. 50-3995 04
160~280	6	320				TL4112. 10-4055 04	TL4112. 50-4055 04

### TL4112 切换差可调

设定值调节范围 ℃	切换差不大于 ℃	最大允许温度 ℃	重量 kg	外形尺寸图号		订货目录编号	
				普通型	防爆型	普通型	防爆型
-30~40	6.5	70	1.0	01	02	TL4112. 00-3835 04	TL4112. 40-3835 04
10~75	4	95				TL4112. 00-3925 04	TL4112. 40-3925 04
60~165	6	190				TL4112. 00-3995 04	TL4112. 40-3995 04
160~280	8	320				TL4112. 00-4055 04	TL4112. 40-4055 04

### TL4113 切换差不可调（小切换差，无防爆型）

公司地址：江苏省常州市关河西路 180 号恒远大厦 17 楼

厂部地址：江苏省常州市新北区孟河镇郭河工业园

联系人：张经理

热线电话：400-119-0288

电话：0519-85227221

手机：13656120670

传真：0519-85281591

QQ：4001190288

E-mail：2631540167@qq.com

网址：www.cz-tianli.com



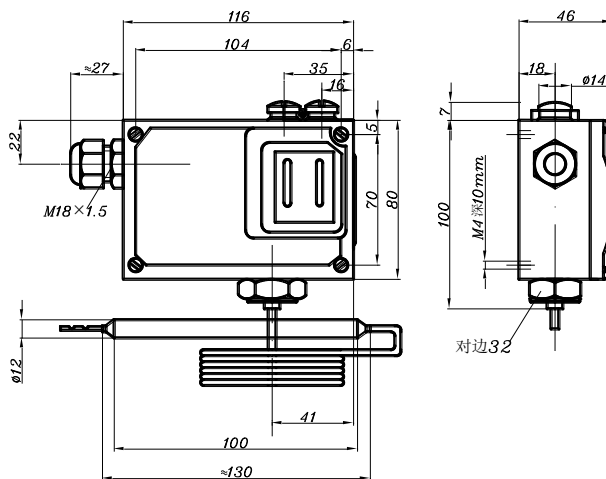
设定值调节范围 ℃	切换差不大于 ℃	最大允许温度 ℃	重量 kg	外形尺寸图号	订货目录编号
-30~40	1.5	70	0.95	01	TL4113.70-383504
10~75	2	95			TL4113.70-392504
60~165	3	190			TL4113.70-399504
160~280	4	320			TL4113.70-405504

**控制器的选用和安装说明** (详见控制器的选用和安装)

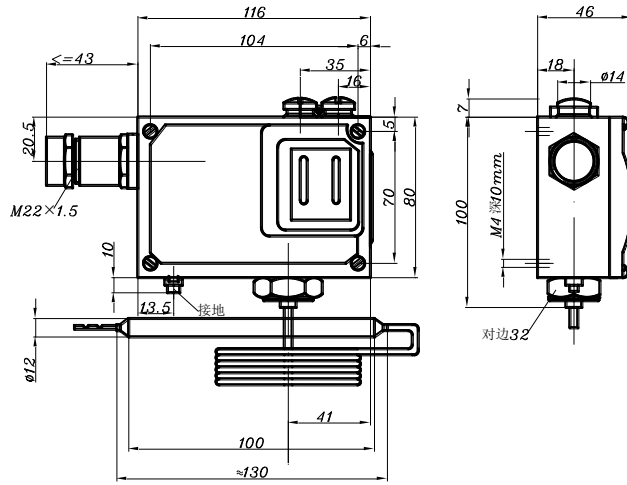
**设定值的调整** (详见温度控制器设定值的调整例一、例二、例三)

外形尺寸及安装尺寸 (单位: mm)

01



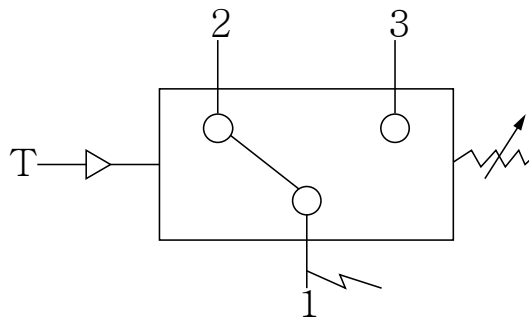
02



### 附件

可供选用附件目录编号： 0574757（材料黄铜），0574758（材料黄铜）、0574755，0574772，0574759（材料不锈钢，1Cr18Ni9Ti），0574760（材料不锈钢，1Cr18Ni9Ti，带铜锁紧螺钉）。

### 电气接线图



单刀双掷微动开关作用过程:

接线端 1-3 温度上升至上切换值接通;

接线端 1-2 温度上升至上切换值断开。