



## TL2110 微差压控制器



### 概述

控制器采用膜片式的传感器，可用于中性油、气介质和水。采用三片膜片结构，工作压力高，设定值稳定。控制器的设定值可调，调节范围 0.2~25KPa，工作压力范围 0~0.16MPa。

### 主要技术性能

工作粘度	$<1 \times 10^{-3} \text{m}^2/\text{s}$
寿命	$10^5$ 次
抗振性能	$10\text{m}/\text{s}^2$
外壳防护等级	IP54
额定负荷	$V_{\text{max}}=380\text{V}$ AC $I_{\text{max}}=6\text{A}$ (阻性) $P_{\text{max}}=600\text{VA}$
环境温度	$-10^\circ\text{C} \sim 55^\circ\text{C}$
介质温度	稳定工作温度 $0 \sim 90^\circ\text{C}$
重复性误差	$\leq 1.5\%$
触点容量	AC 220V 6A (阻性)

### 规格

切换差不可调



差压设定值调节范围 KPa	切换差不大于 KPa	最大允许压力 ① KPa	开关切换次数 次/分	压力传感器材料		接口 内螺纹	重量 kg	外形尺寸图号	订货目录编号
				外壳	膜片				
0.2~2.5	0.25	160	10	铸铝	丁腈 橡胶	G1/4"	1.5	01	TL2110.10-02826 5
0.6~6	0.4								TL2110.10-03026 5
1.6~16	0.6								TL2110.10-03226 5
2.5~25	0.7								TL2110.10-03426 5

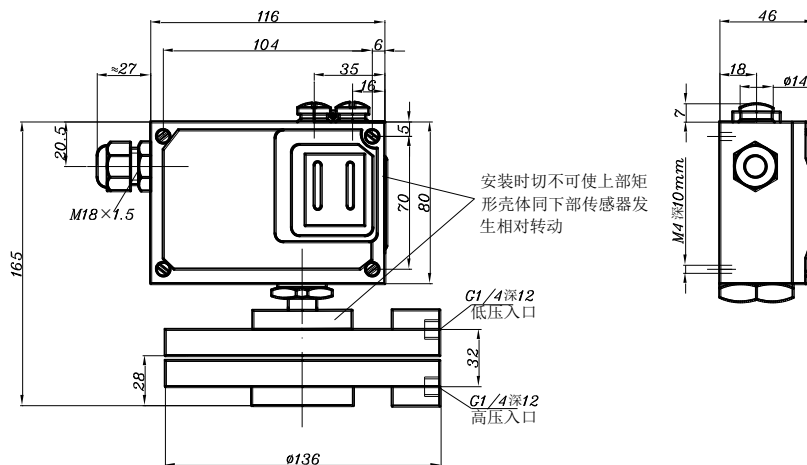
注：①在实际工作中，两个压力口介质短暂的压力峰值也不能超过此值。

**控制器的选用和安装说明** (详见控制器的选用和安装)

**设定值的调整** (详见差压控制器设定值的调整例一、例二)

**外形尺寸及安装尺寸** (单位：mm)

01



**附件**

可供选用附件目录编号： 0574767, 0574771, 0574773。

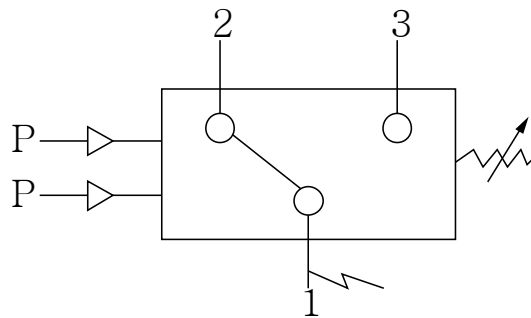
**注意事项**

1. 选用控制器，最好使预定的设定值位于控制器设定值调节范围的中间部分。一般为调节范围的 20%~80%；



2. 通断电流不能大于额定值（当触点动作频繁时，最好不超过额定值的 60%）；
3. 控制器要安装在室外时，因给予足够的防护，以免受环境温度的剧烈变化，阳光直接辐射，腐蚀性气体或水的渗入等影响；
4. 对于有压力峰值及脉冲压力的受控液体介质，可在控制器的接口上安装一个压力冲击阻尼器，以消除不利影响。

## 电气接线图



单刀双掷微动开关作用过程：

接线端 1-3 压力上升至上切换值时接通，

接线端 1-2 压力上升至上切换值时断开。