



## TL2009 双触点差压控制器



### 概述

控制器采用波纹管式的传感器，可用于中性气体、液体介质，如空气、气体、水、水蒸汽、制冷剂、油等介质。控制器的设定值可调，调节范围 0.02~1.6MPa，工作压力范围 0.05~2.5MPa。

### 主要技术性能

工作粘度	$<1 \times 10^{-3} \text{m}^2/\text{s}$
开关元件	微动开关
外壳防护等级	IP54 (符合 DIN40050, 与 GB4208 中 IP54 相当)
环境温度	-30℃~50℃
介质温度	0~120℃
安装位置	压力接口垂直向下 (允许倾斜 15°)
抗振性能	Max 20m/s <sup>2</sup>
重复性误差	≤1%
同步性误差	≤0.5% (指下切换值的同步误差①)
触点容量	AC 220V 6A (阻性) 600VA



**规格**

切换差不可调

差压设定值调节范围 MPa	切换差不大于 MPa	工作压力范围 ② MPa	最大允许压力 ③ MPa	开关切换次数 次/分	压力传感器材料		接口内螺纹	重量 kg	外形尺寸图号	订货目录编号
					外壳	波纹管				
0.02~0.1	0.0024	0.05~1.6	2	10	黄铜	不锈钢 00Cr17Ni 14Mo2 (316L)	G1/4"	1.6	01	TL2009.80-1470 66
0.02~0.16	0.026									TL2009.80-1480 66
0.025~0.25	0.03									TL2009.80-1540 66
0.03~0.4	0.04									TL2009.80-1550 66
0.05~0.6	0.11	0.1~2.5	3							TL2009.80-1640 66
0.05~1	0.12									TL2009.80-1660 66
0.05~1.6	0.15									TL2009.80-1670 66

注：①要求上切换值同步，应在订货中注明。

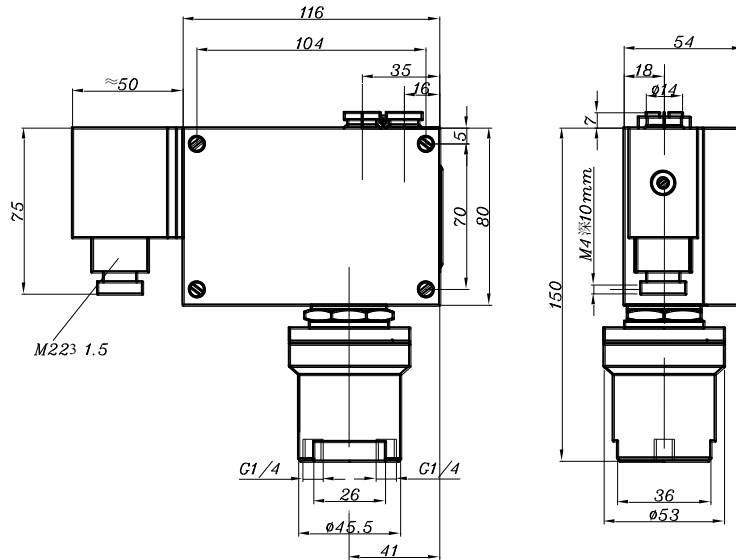
②为高压口的介质压力范围。

③在实际工作中，两个压力口介质短暂的压力峰值也不能超过此值。

**控制器的选用和安装说明** (详见控制器的选用和安装)

**设定值的调整** (详见差压控制器设定值的调整例一、例二)

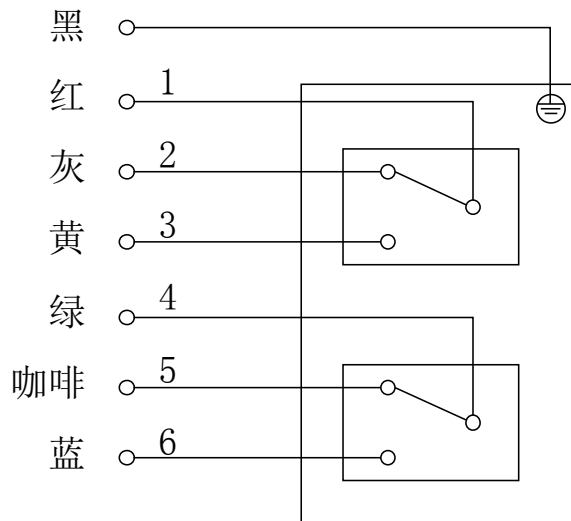
**外形尺寸及安装尺寸** (单位: mm)



**附件**

可供选用附件目录编号： 0574772， 0574773。

**电气接线图**



接线端 1-2,4-5 压力上升至上切换值断开

接线端 1-3,4-6 压力上升至上切换值接通