



TL0515 压力控制器



概述

控制器采用无泄漏活塞式的传感器，可用于含油雾压缩空气等中性气体和液压油、水油乳浊液及对压力传感器材料无腐蚀作用的有良好润滑性能的液体介质。控制器的设定值可调，调节范围 0.5~25MPa。结构紧凑、体积小且抗振性能好。

主要技术性能

工作粘度	$<1 \times 10^{-3} \text{m}^2/\text{s}$
开关元件	微动开关
外壳防护等级	IP54 (符合 DIN40050, 与 GB4208 中 IP54 相当)
介质温度	0~90℃
环境温度	-5℃~50℃ (带槽密封圈) -30℃~50℃ (GLYdring 密封圈)
抗振性能	Max 100m/s ²
安装位置	压力接口垂直向下 (允许倾斜 15°)
重复性误差	≤2.5%
触点容量	AC 220V 6A (阻性)



规格

切换差不可调

设定值 调节 范围 MPa	切换差 不大于 MPa	最大允许 压力① MPa	开关切 换次数 次/分	压力传感器材料			压力 接口 类型 ②	接口内 螺纹	重量 kg	外形尺寸图 号	订货目录编号
				外壳	密封圈	活塞					
用带塑料保护盖的内六角螺钉调节设定值:											
0.5~7	1.2	25	20	铝	丁腈 橡胶	不锈钢 1Cr18 Ni9Ti	I	G1/4"	0.4	01	TL0515.10-201265
0.5~7	1.2	25					P	—		02	TL0515.10-201268
1~16	1.8	25					I	G1/4"		01	TL0515.10-212265
1~16	1.8	25					P	—		02	TL0515.10-212268
5~25	1.6	34					I	G1/4"		01	TL0515.10-230265
5~25	1.6	34					P	—		02	TL0515.10-230268

注：①在实际工作中，即使短暂的压力峰值也不能超过此值。

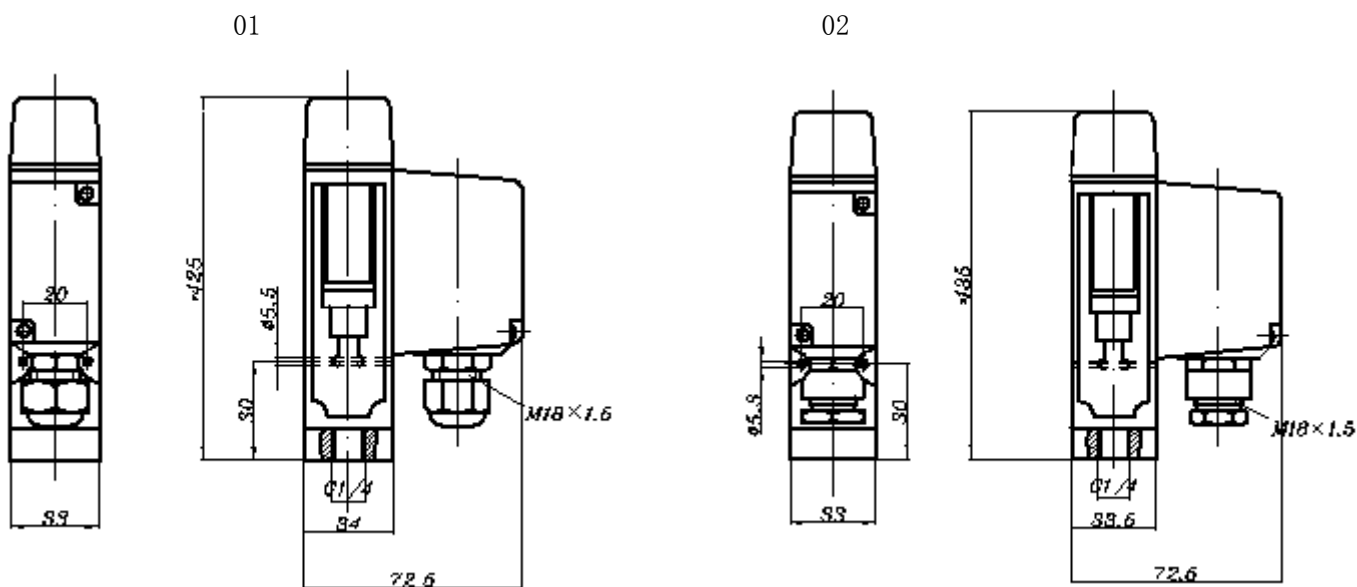
②I—接口为内螺纹 P—接口为法兰

③为 Glydring 密封圈规格。

控制器的选用和安装说明 (详见控制器的选用和安装)

设定值的调整 (详见压力控制器设定值的调整例四)

外形尺寸及安装尺寸 (单位: mm)



附件

可供选用附件目录编号: 0701250, 0574767, 0574773, SC5·470·505。

公司地址: 江苏省常州市关河西路 180 号恒远大厦 17 楼

厂部地址: 江苏省常州市新北区孟河镇郭河工业园

联系人: 张经理

热线电话: 400-119-0288

电话: 0519-85227221

手机: 13656120670

传真: 0519-85281591

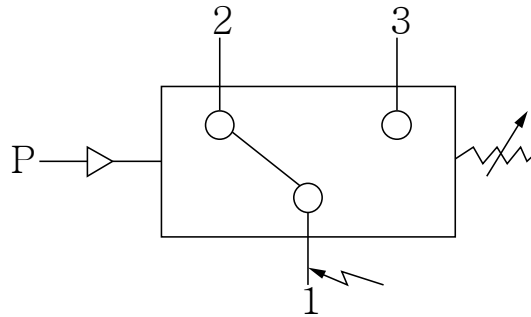
QQ: 4001190288

E-mail: 2631540167@qq.com

网址: www.cz-tianli.com



电气接线图



单刀双掷微动开关作用过程:

接线端 1-3 压力上升至上切换值断开;

接线端 1-2 压力上升至上切换值接通。