



TL0402、TL0403 压力控制器



概述

控制器采用带泄油口的活塞式传感器，可用于中性液压油等介质。控制器的设定值可调，调节范围 0.3~40MPa。

主要技术性能

开关元件	微动开关
外壳防护等级	IP65（符合 DIN40050，与 GB4208 中 IP65 相当）
环境温度	-5℃~50℃
介质温度	0~100℃
安装位置	压力接口垂直向下（允许倾斜 15°）
抗振性能	TL0402: 40m/s ² TL0403: 20m/s ²
重复性误差	≤1.5%
触点容量	AC 220V 6A（阻性）

规格

切换差不可调

设定值 调节	切换 差不	最大允 许压力	开关 切换	压力传感器材料	接口 内螺纹	重量 kg	外形尺寸图号	订货目录编号
-----------	----------	------------	----------	---------	-----------	----------	--------	--------



常州天利智能控制股份有限公司

CHANGZHOU TIANLI INTELLIGENT CONTROL CO.,LTD.

范围 MPa	大于 MPa	① MPa	次数 次/分	外壳	活塞				
0.3~4	0.4	16	30	镀锌钢	钢	G1/4"	0.9	01	TL0402.10-191019
0.3~6.3	0.6								TL0402.10-192019
0.5~10	0.9	30							TL0402.10-202019
0.5~16	1.2								TL0402.10-203019
1~25	2	80							TL0402.10-215019
1~40	2.2								TL0402.10-216019

切换差可调

设定值 调节 范围 MPa	切换 差不 大于 MPa	最大允 许压力 ① MPa	开关 切换 次数 次/分	压力传感器材料		接口 内螺纹	重量 kg	外形尺寸图号	订货目录编号
				外壳	活塞				
0.3~4	0.6	16	30	镀锌钢	钢	G1/4"	0.95	01	TL0402.00-191019
0.3~6.3	0.8								TL0402.00-192019
0.5~10	1.2	30							TL0402.00-202019
0.5~16	1.6								TL0402.00-203019
1~25	2.6	80							TL0402.00-215019
1~40	3.5								TL0402.00-216019

切换差不可调(小切换差)

设定值 调节 范围 MPa	切换 差不 大于 MPa	最大允 许压力 ① MPa	开关 切换 次数 次/分	压力传感器材料		接口 内螺纹	重量 kg	外形尺寸图号	订货目录编号
				外壳	活塞				
0.3~4	0.3	16	30	镀锌钢	钢	G1/4"	0.9	01	TL0403.70-191019
0.3~6.3	0.5								TL0403.70-192019
0.5~10	0.7	30							TL0403.70-202019
0.5~16	1								TL0403.70-203019
1~25	1.5	80							TL0403.70-215019
1~40	1.8								TL0403.70-216019

注：①在实际工作中，即使短暂的压力峰值也不能超过此值。

控制器的选用和安装说明 (详见控制器的选用和安装)

设定值的调整 (详见压力控制器设定值的调整例一、例二、例五)

公司地址：江苏省常州市关河西路 180 号恒远大厦 17 楼

厂部地址：江苏省常州市新北区孟河镇郭河工业园

联系人：张经理

热线电话：400-119-0288

电话：0519-85227221

手机：13656120670

传真：0519-85281591

QQ：4001190288

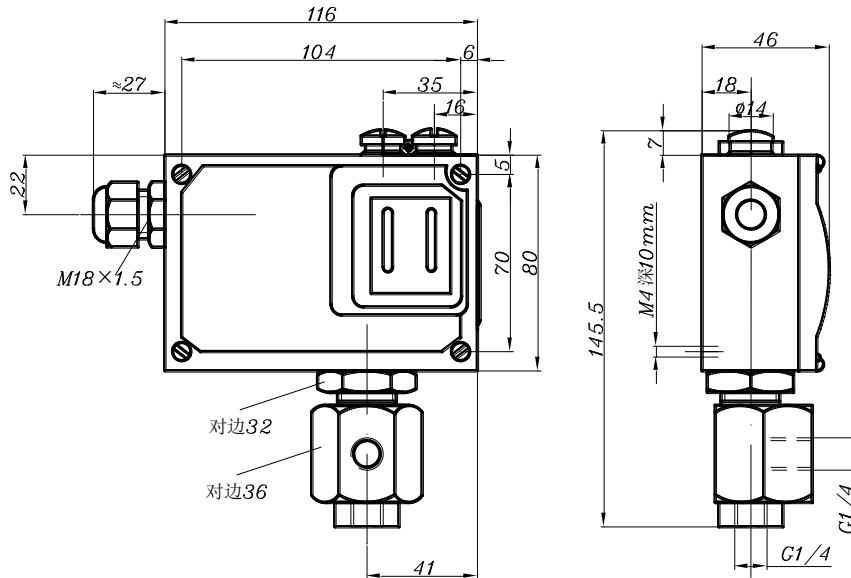
E-mail：2631540167@qq.com

网址：www.cz-tianli.com



外形尺寸及安装尺寸 (单位: mm)

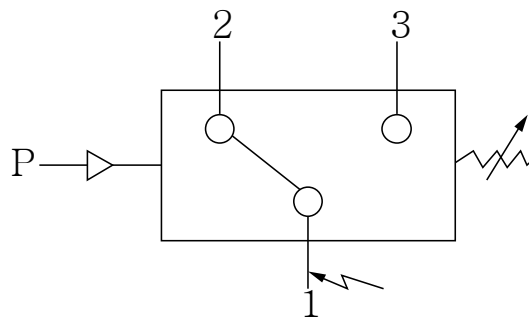
01



附件

可供选用附件目录编号: 0574767, 0574772, 0574773, SC5·470·505。

电气接线图



单刀双掷微动开关作用过程:

接线端 1-2 压力上升至上切换值断开;

接线端 1-3 压力上升至上切换值接通。