



## TL0204 双触点压力控制器



### 概述

控制器采用波纹管式的传感器，可用于中性气体、液体介质。控制器的设定值可调，调节范围 0.1~2.5MPa。

### 主要技术性能

工作粘度	$<1 \times 10^{-3} \text{m}^2/\text{s}$
开关元件	微动开关
外壳防护等级	IP54
环境温度	$-40^{\circ}\text{C} \sim 50^{\circ}\text{C}$
介质温度	$0 \sim 120^{\circ}\text{C}$
安装位置	压力接口垂直向下（允许倾斜 $15^{\circ}$ ）
抗振性能	$\text{Max } 20\text{m}/\text{s}^2$
重复性误差	$\leq 1\%$
同步性误差	$\leq 0.5\%$ (指下切换值的同步误差①)
触点容量	AC 220V 6A（阻性）600VA

### 特点

可用于空气、气体、水、水蒸汽、制冷剂、油等介质。



## 规格

TL0204 切换差不可调

设定值 调节 范围 MPa	切换差 不大于 MPa	最大允 许压力 ② MPa	开关切 换次数 次/分	压力传感器材料		接 口 内螺纹	重量 kg	外形尺寸图号	订货目录编号
				外壳	波纹管				
-0.1~0	0.011	1	20	黄铜	不锈钢 00Cr17N i 14Mo2 (316L)	G1/4"	1.4	01	TL0204.80-106066
-0.1~0.1	0.012								TL0204.80-105066
-0.1~0.16	0.015								TL0204.80-104066
-0.1~0.25	0.018								TL0204.80-103066
0~0.1	0.012								TL0204.80-110066
0~0.16	0.015								TL0204.80-111066
0.01~0.25	0.015	2	20	黄铜	不锈钢 00Cr17N i 14Mo2 (316L)	G1/4"	1.25	02	TL0204.80-145066
0.02~0.4	0.045								TL0204.80-151066
0.03~0.6	0.054								TL0204.80-156066
0.03~1	0.06	5	20	黄铜	不锈钢 00Cr17N i 14Mo2 (316L)	G1/4"	1.3	03	TL0204.80-167066
0.05~1.6	0.12								TL0204.80-158066
0.05~2.5	0.15								TL0204.80-169066

注：①要求上切换值同步，应在订货中注明。

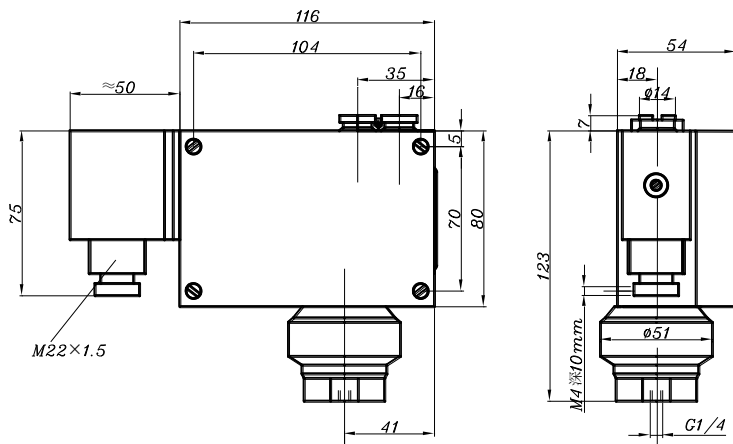
②在实际工作中，即使短暂的压力峰值也不能超过此值。

**控制器的选用和安装说明** (详见控制器的选用和安装)

**设定值的调整** (详见压力控制器设定值的调整例一、例二)

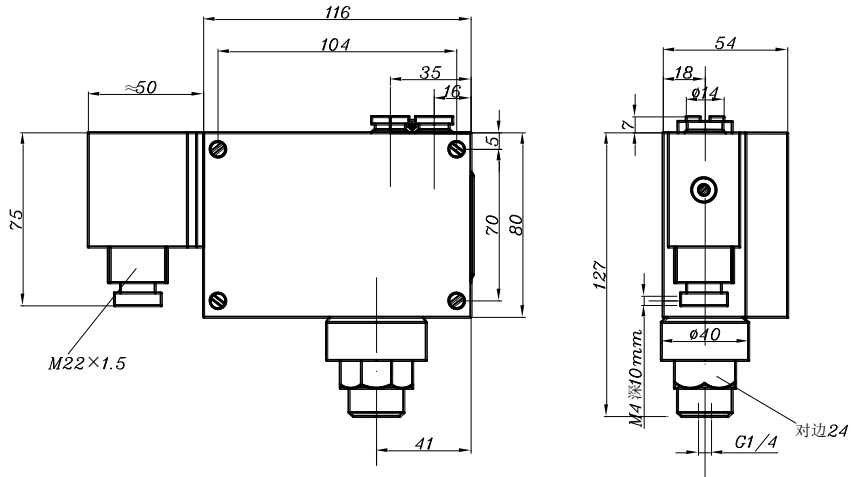
**外形尺寸及安装尺寸** (单位: mm)

01

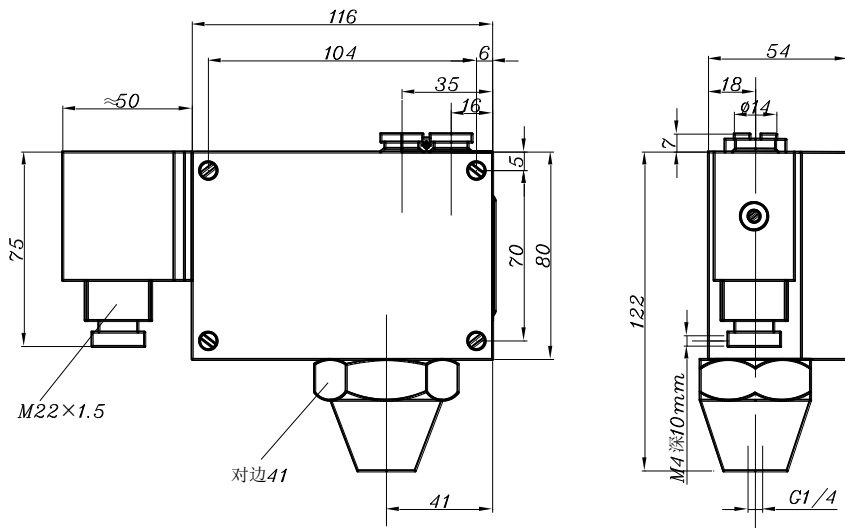




02



03



### 附件

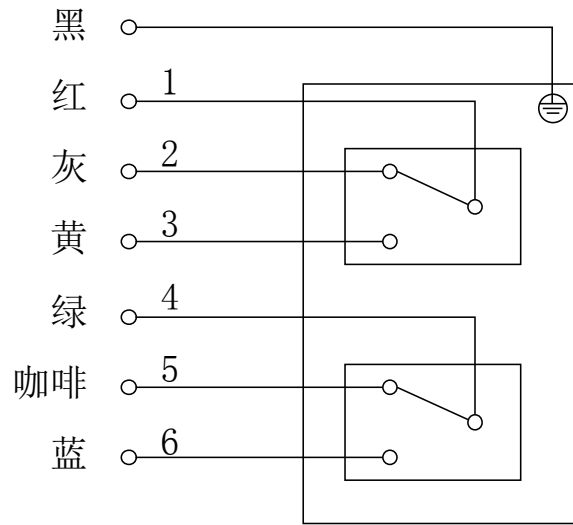
可供选用附件目录编号：0574767，0574772，0574773。

### 电气接线图



# 常州天利智能控制股份有限公司

CHANGZHOU TIANLI INTELLIGENT CONTROL CO.,LTD.



单刀双掷微动开关作用过程:

接线端 1-2,4-5 压力上升至上切换值断开;

接线端 1-3,4-6 压力上升至上切换值接通。