



## TL0202、TL0203 压力控制器

### TL0202 防爆型压力控制器



#### 概述

控制器采用波纹管式的传感器，可用于空气、气体、水蒸汽等中性气体和水、制冷剂、油等液体介质，可用于真空。控制器的设定值可调，调节范围-0.1~2.5MPa。有特殊要求的，可另行设计调节范围-0.1~6.3MPa。

#### 主要技术性能

	普通型	防爆型
工作粘度	$<1 \times 10^{-3} \text{m}^2/\text{s}$	$<1 \times 10^{-3} \text{m}^2/\text{s}$
开关元件	微动开关	密封开关
防爆等级	—	Exde II CT4~T6 合格证编号: GYB19.1360X
外壳防护等级	IP65 (符合 DIN40050, 与 GB4208 中 IP65 相当)	IP54 (符合 DIN40050, 与 GB4208 中 IP54 相当)
环境温度	-40℃~50℃	-40℃~50℃
介质温度	0~120℃	0~120℃
安装位置	—	压力接口垂直向下
抗振性能	TL0202: $40\text{m}/\text{s}^2$ ; TL0203: $20\text{m}/\text{s}^2$	Max: $20\text{m}/\text{s}^2$
重复性误差	$\leq 1\%$	$\leq 1\%$
触点容量	AC 220V 6A(阻性)	DC 250V 0.25A(阻性) 60Wmax AC 250V 5A(阻性) 1250VAmx



# 常州天利智能控制股份有限公司

CHANGZHOU TIANLI INTELLIGENT CONTROL CO.,LTD.

## 规格

TL0202 切换差不可调

设定值 调节 范围 MPa	切换差 不大于 MPa	最大 允许 压力 ① MPa	开关 切换 次数 次/分	压力传感器材料		接 口 内螺纹	重量 kg	外形尺寸图号		订货目录编号	
				外壳	波纹管			普通型	防爆型	普通型	防爆型
-0.1~0	0.007	1	20	黄铜	不锈钢 00Cr17N i 14Mo2 (316L)	G1/4"	1.0	01	04	TL0202.1	TL0202.50
										0-106066	-106066
-0.1~0.1	0.008									TL0202.1	TL0202.50
										0-105066	-105066
-0.1~0.16	0.009									TL0202.1	TL0202.50
										0-104066	-104066
-0.1~0.25	0.012									TL0202.1	TL0202.50
		0-103066	-103066								
0~0.1	0.008	2								TL0202.1	TL0202.50
										0-110066	-110066
0~0.16	0.009									TL0202.1	TL0202.50
										0-111066	-111066
0.01~0.25	0.01									TL0202.1	TL0202.50
										0-145066	-145066
0.02~0.4	0.03									TL0202.1	TL0202.50
		0-151066	-151066								
0.03~0.6	0.035	5								TL0202.1	TL0202.50
										0-156066	-156066
0.03~1	0.04									TL0202.1	TL0202.50
										0-158066	-158066
0.05~1.6	0.08									TL0202.1	TL0202.50
		0-167066	-167066								
0.05~2.5	0.09									TL0202.1	TL0202.50
										0-169066	-169066

公司地址：江苏省常州市关河西路 180 号恒远大厦 17 楼

厂部地址：江苏省常州市新北区孟河镇郭河工业园

联系人：张经理

热线电话：400-119-0288

电话：0519-85227221

手机：13656120670

传真：0519-85281591

QQ：4001190288

E-mail：2631540167@qq.com

网址：www.cz-tianli.com



### TL0202 切换差可调

设定值 调节 范围 MPa	切换差 不大于 MPa	最大允 许压力 ① MPa	开关 切换 次数 次/分	压力传感器材料		接 口 内螺纹	重 量 kg	外形尺寸图号		订货目录编号	
				外壳	波纹管			普通型	防爆型	普通型	防爆型
-0.1~0	0.019	1	20	黄铜	不锈钢 00Cr17Ni 14Mo2 (316L)	G1/4"	1.0 5	01	04	TL0202.0	TL0202.40
										0-106066	-106066
-0.1~0.1	0.021									TL0202.0	TL0202.40
										0-105066	-105066
-0.1~0.16	0.022									TL0202.0	TL0202.40
										0-104066	-104066
-0.1~0.25	0.024									TL0202.0	TL0202.40
		0-103066	-103066								
0~0.1	0.016	2	20	黄铜	不锈钢 00Cr17Ni 14Mo2 (316L)	G1/4"	0.9 5	02	05	TL0202.0	TL0202.40
										0-110066	-110066
0~0.16	0.02									TL0202.0	TL0202.40
										0-111066	-111066
0.01~0.25	0.024									TL0202.0	TL0202.40
										0-145066	-145066
0.02~0.4	0.08									TL0202.0	TL0202.40
		0-151066	-151066								
0.03~0.6	0.09	5	20	黄铜	不锈钢 00Cr17Ni 14Mo2 (316L)	G1/4"	0.9 5	03	06	TL0202.0	TL0202.40
										0-156066	-156066
0.03~1	0.1									TL0202.0	TL0202.40
										0-158066	-158066
0.05~1.6	0.19	5	20	黄铜	不锈钢 00Cr17Ni 14Mo2 (316L)	G1/4"	0.9 5	03	06	TL0202.0	TL0202.40
										0-167066	-167066
0.05~2.5	0.2										

### TL0203 切换差不可调（小切换差，无防爆型）

设定值 调节 范围 MPa	切换差 不大于 MPa	最大允 许压力 ① MPa	开关切 换次数 次/分	压力传感器材料		接 口 内螺纹	重 量 kg	外形尺寸图号	订货目录编号
				外壳	波纹管				
-0.1~0	0.0045	1	20	黄铜	不锈钢 00Cr17Ni 14Mo2 (316L)	G1/4"	1.0	01	TL0203.70-106066
-0.1~0.1	0.005								TL0203.70-105066
-0.1~0.16	0.0065								TL0203.70-104066
-0.1~0.25	0.01								TL0203.70-103066



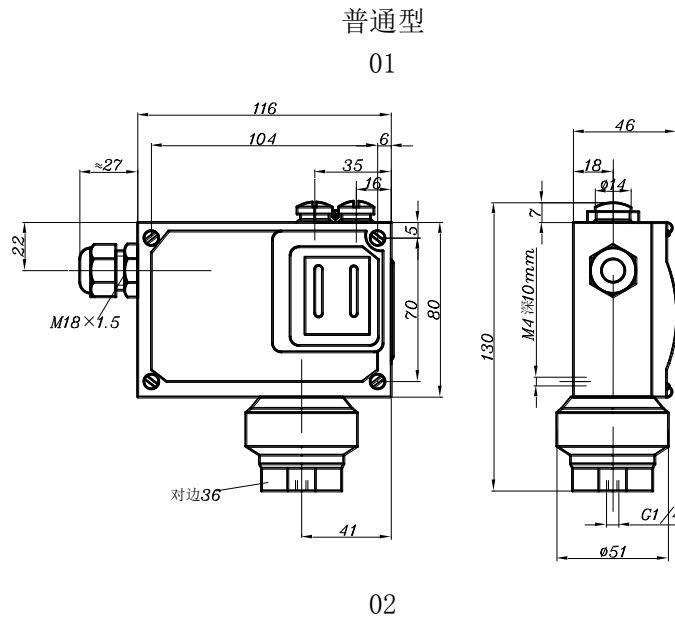
0~0.1	0.0045							TL0203.70-110066
0~0.16	0.006							TL0203.70-111066
0.01~0.25	0.007							TL0203.70-145066
0.02~0.4	0.016	2				0.85	02	TL0203.70-151066
0.03~0.6	0.02				TL0203.70-156066			
0.03~1	0.03				TL0203.70-158066			
0.05~1.6	0.05	5				0.9	03	TL0203.70-167066
0.05~2.5	0.06				TL0203.70-169066			

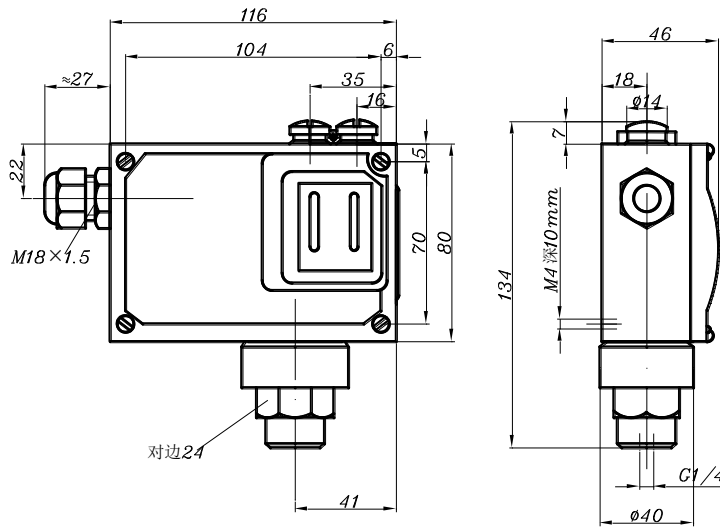
注：①在实际工作中，即使短暂的压力峰值也不能超过此值。

**控制器的选用和安装说明** (详见控制器的选用和安装)

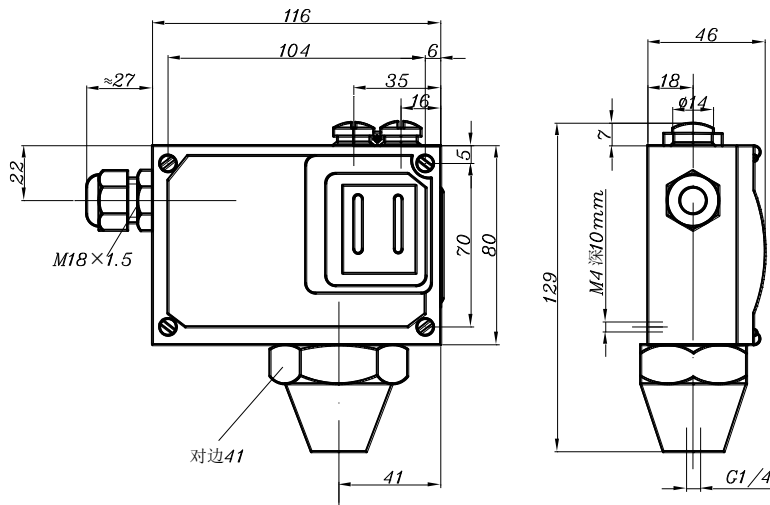
**设定值的调整** (详见压力控制器设定值的调整例一、例二、例五)

**外形尺寸及安装尺寸** (单位: mm)





03



### 防爆型

公司地址：江苏省常州市关河西路 180 号恒远大厦 17 楼

厂部地址：江苏省常州市新北区孟河镇郭河工业园

联系人：张经理

热线电话：400-119-0288

电话：0519-85227221

手机：13656120670

传真：0519-85281591

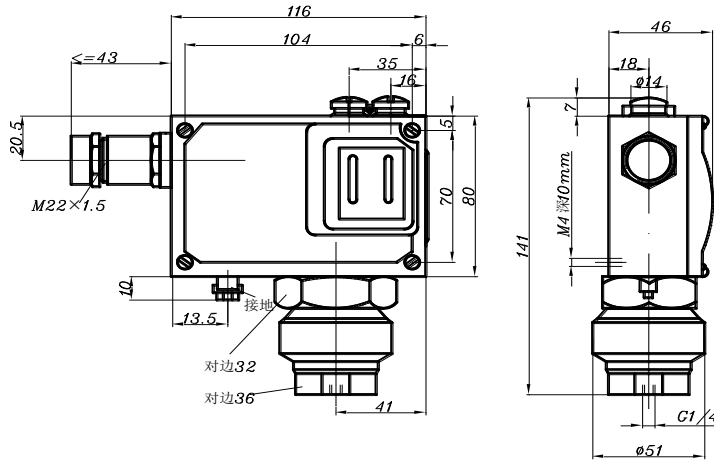
QQ：4001190288

E-mail：2631540167@qq.com

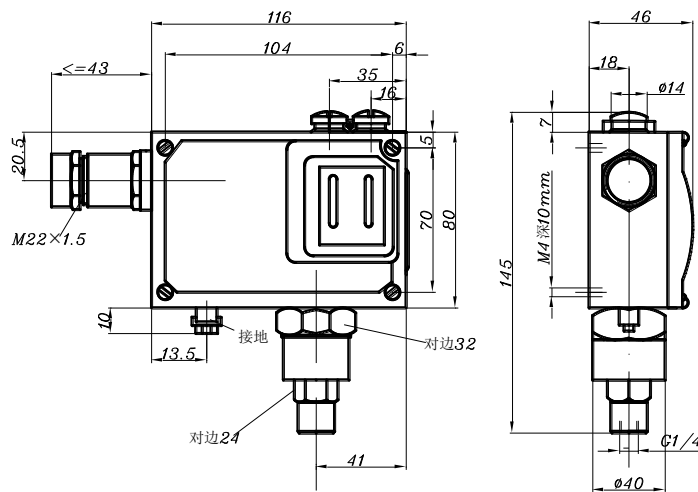
网址：www.cz-tianli.com



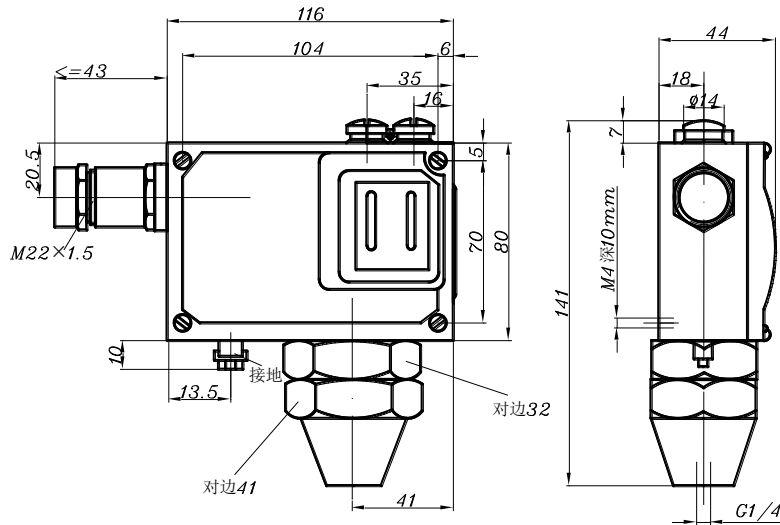
04



05



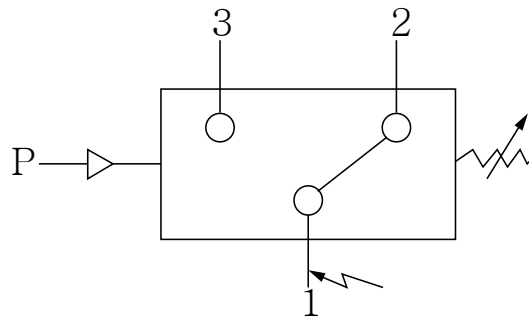
06



### 附件

可供选用附件目录编号：0574767，0574772，0574773，SC5·470·505。

### 电气接线图



单刀双掷微动开关作用过程:

接线端 1-3 压力上升至上切换值接通;

接线端 1-2 压力上升至上切换值断开。