



## TL0019 压力控制器



### 概述

控制器采用膜片式传感器，可用于空气、煤气等中性气体和水、液压油、润滑油、轻燃油等液体介质。控制器的设定值可调，调节范围 0~25KPa。能适用于非常低的压力控制。

### 主要技术性能

工作粘度	$<1 \times 10^{-3} \text{m}^2/\text{s}$
开关元件	微动开关
外壳防护等级	IP65（符合 DIN40050，与 GB4208 中 IP65 相当）
介质温度	0~80℃
环境温度	-5℃~40℃
抗振性能	尽可能避免安装在振动场所（Max 10m/s <sup>2</sup> ）
重复性误差	≤1.5%
触点容量	AC 220V 2A（阻性）

### 规格

公司地址：江苏省常州市关河西路 180 号恒远大厦 17 楼

厂部地址：江苏省常州市新北区孟河镇郭河工业园

联系人：张经理

热线电话：400-119-0288

电话：0519-85227221

手机：13656120670

传真：0519-85281591

QQ：4001190288

E-mail：2631540167@qq.com

网址：www.cz-tianli.com



切换差不可调

设定值 调节 范围 KPa	切换 差不 大于 KPa	最大允 许压力 ① KPa	开关 切换 次数 次/ 分	压力传感器 材料		接 口 内螺纹	重 量 kg	外形尺寸 图号	订货目录编号
				外壳	膜片				
0~2	0.1	5	60	铝	丁腈 橡胶	G1/4"	0.5	01	TL0019.10-017265
2~25	0.7								TL 0019.10-033265

注：①在实际工作中，即使短暂的压力峰值也不能超过此值。

②仅适用于安装在无振动的场合。

### 控制器的选用和安装说明 (详见控制器的选用和安装)

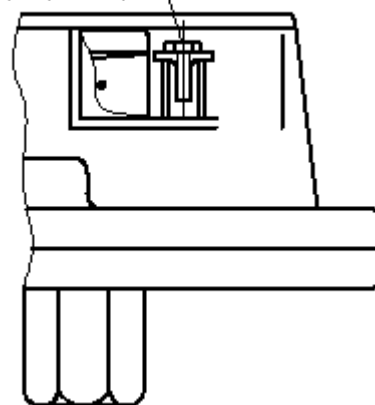
#### 设定值的调整

不可调切换差的控制设定值调整步骤，举例说明如下：

【例】选用订货号为 0823000 的压力控制器，要求将压力下降至 10KPa（上切换值）发出触点信号，其操作步骤如下：

1. 将产品旋入压力校验台的螺纹接口中；
2. 将电缆穿过电缆接口接入微动开关的接线片上，电缆另一头接上万用表；
3. 将压力加至 10KPa 此值可从标准压力计中读出；
4. 顺时针旋动设定值调节螺杆，使设定值由小变大，直至开关触点在 10KPa 处切换；
5. 调节压力校验台的压力，使压力在 10KPa 上下来回变化，检验压力下降时，触点的切换值是否是 10KPa，此值即为要设定的下切换值，其对应的上切换值应是 10KPa 加上切换差 0.4KPa（左右），即为 10.4KPa（左右）。

设定值调节螺母



#### 外形尺寸及安装尺寸 (单位: mm)

公司地址：江苏省常州市关河西路 180 号恒远大厦 17 楼

厂部地址：江苏省常州市新北区孟河镇郭河工业园

联系人：张经理

热线电话：400-119-0288

电话：0519-85227221

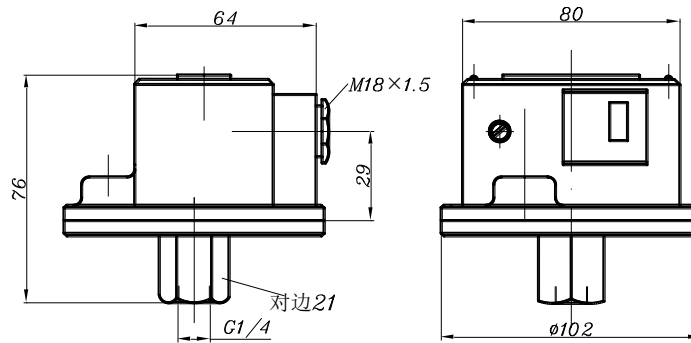
手机：13656120670

传真：0519-85281591

QQ：4001190288

E-mail：2631540167@qq.com

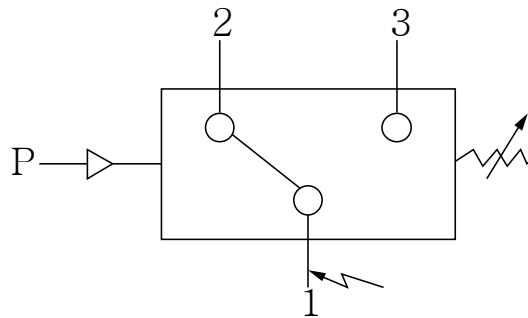
网址：www.cz-tianli.com



## 附件

可供选用附件目录编号：0574767，0574773，SC5·470·505。

## 电气接线图



单刀双掷微动开关作用过程:

接线端 1-3 压力上升至上切换值断开;

接线端 1-2 压力上升至上切换值接通。