



## TLT 系列温度控制器



### 概述

TLT 系列温度控制器是一种控制温度范围的电开关，可直接与 1KW 以下的单项电机相连，或者安装与直流电机和大型交流电机的控制器电路中。

TLT 系列温度控制器也可与电磁阀相配，用来控制冷库的温度。

TLT 系列温度控制器配有单刀双掷(SPDT)转换开关，其动作点根据温度控制器的设定值和温度感受温度确定。

### 技术参数

环境温度	-20~+70℃
电线连接	进线孔直径为 15mm

### 电气参数

额定电压		A.C.110	A.C.220
额定电流			
非诱导电流		24	16
诱导电流	满载电流	24	16
	瞬时电流	144	96

### 型号与参数

型号	调节范围	开关差℃		工厂设定℃		最高温包温度	温包尺寸		使用条件
		最低	最高	接通	断开		长度	直径	

公司地址：江苏省常州市关河西路 180 号恒远大厦 17 楼

厂部地址：江苏省常州市新北区孟河镇郭河工业园

联系人：张经理

热线电话：400-119-0288

电话：0519-85227221

手机：13656120670

传真：0519-85281591

QQ：4001190288

E-mail：2631540167@qq.com

网址：www.cz-tianli.com



# 常州天利智能控制股份有限公司

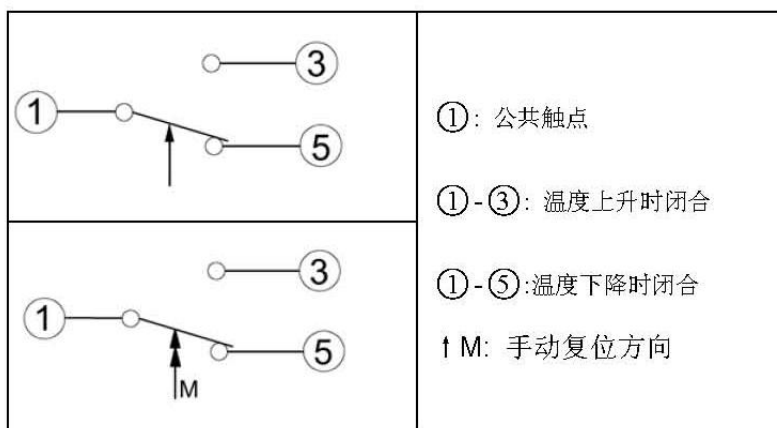
CHANGZHOU TIANLI INTELLIGENT CONTROL CO.,LTD.

TLT70	-70~35	下限 5 上限 3	15	-50	-45	45	70	6	Ts>Tb	
TLT30	-30~0			-19	-14					
TLT15	-15~15			-5	0					
TLT40	0~40	5	20	17	70	70	120	12	Ts<Tb ≧	
TLT90	40~90			55	60					120
TLT120	70~120			90	95					130

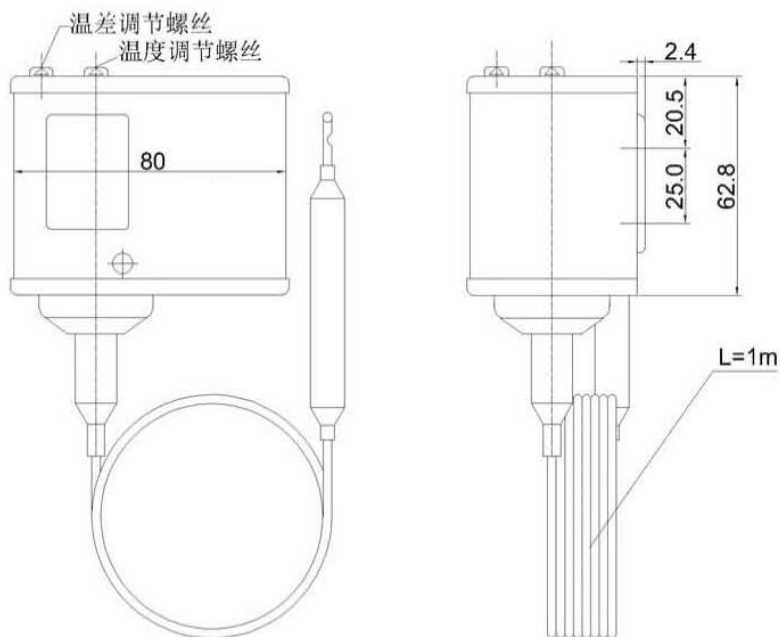
注：1.Ts--本体温度，Tb：温包感受温度

2. 标准毛细管长度为 1m，特殊要求请联系上海迹冷。

## 触点形式



## 外形尺寸（单位：mm）



公司地址：江苏省常州市关河西路 180 号恒远大厦 17 楼

厂部地址：江苏省常州市新北区孟河镇郭河工业园

联系人：张经理

热线电话：400-119-0288

电话：0519-85227221

手机：13656120670

传真：0519-85281591

QQ：4001190288

E-mail：2631540167@qq.com

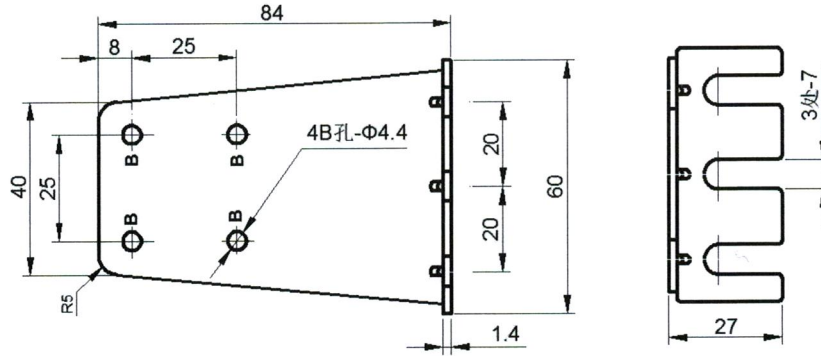
网址：www.cz-tianli.com



# 常州天利智能控制股份有限公司

CHANGZHOU TIANLI INTELLIGENT CONTROL CO.,LTD.

## 安装版



公司地址：江苏省常州市关河西路 180 号恒远大厦 17 楼

厂部地址：江苏省常州市新北区孟河镇郭河工业园

联系人：张经理

热线电话：400-119-0288

电话：0519-85227221

手机：13656120670

传真：0519-85281591

QQ：4001190288

E-mail：2631540167@qq.com

网址：www.cz-tianli.com