



TLP 系列压力控制器



概述

TLP 系列压力控制器用于保护制冷或空调装置的压缩机，使之免于吸气压力过低或排气压力过高。

TLP 系列压力控制器也可用于停止压缩机及空气冷凝器的风扇。

TLP 系列压力控制器还可以用于水泵，消防，锅炉，液压，熨烫，真空等设备。

TLP 系列压力控制器有单刀双掷（SPDT）单刀双掷（DPST）双刀双掷（DPDT）三种形式的切换开关，动作值可根据需要的压力来确定。TLP 系列压力控制器配有铜质气箱接头，用于氨利昂制冷剂系统，也可以配不锈钢材质气箱接头，可满足液氨等带腐蚀性气体或液压系统。

TLP 系列压力控制器灵巧的微动开关结构确保了可靠的快速转换功能。

TLP 系列压力控制器认证：CE 认证，GIC 认证。

技术参数

| | | | | | |
|------|-------------|--------|------|--------|---------|
| 环境温度 | -40~+60℃ | 最高工作压力 | | 最高实验压力 | |
| 介质温度 | -40~+120℃ | 低压端 | 1MPa | 低压端 | 1.65MPa |
| 电线连接 | 进线孔直径为 15mm | 高压端 | 3MPa | 高压端 | 3.3MPa |

R410a 技术参数

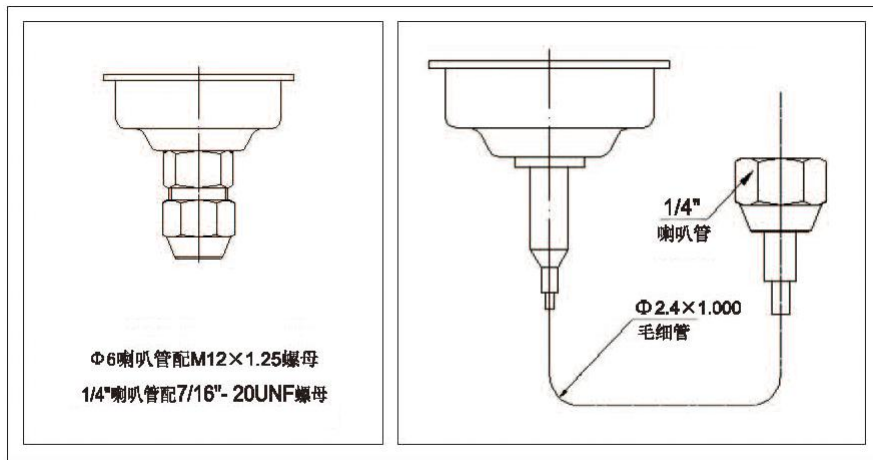
| | | | | | |
|------|-------------|--------|--------|--------|--------|
| 环境温度 | -40℃-65℃ | 最高工作压力 | | 最高实验压力 | |
| 介质温度 | -40℃-120℃ | 低压端 | 1.2MPa | 低压端 | 2.5MPa |
| 电线连接 | 进线孔直径为 15mm | 高压端 | 4.5MPa | 高压端 | 4.8MPa |



电气参数

| 额定电流 (A) | 额定电压 (V) | A. C. 110 | A. C. 220 |
|----------|----------|-----------|-----------|
| 非诱导电流 | | 24 | 16 |
| 诱导电流 | 满载电流 | 24 | 16 |
| | 瞬时电流 | 144 | 96 |

连接方式



标准

按要求定制

订货

特殊要求请在型号后面加英文字母后缀表示举例：

E--表示英制 7/16-20UNF 螺纹连接。

MG--表示长度为 1m 的毛细管连接。

A--表示不锈钢气箱部件

定制螺纹接头 例如：（RC1/4，NPT1/4M，G1/4 等）

M：表示外螺纹 F：表示内螺纹

型号与参数（单位：MPa） Type & data（Unit：MPa）

| 形式 | 型号 | 低压 | | 高压 | | 复位形式 | | 最大实验压力 | |
|-------|-------|-----------|----------|------|----|------|----|--------|----|
| | | 调节范围 | 压差 | 调节范围 | 压差 | 低压 | 高压 | 低压 | 高压 |
| 低压 | TLP2 | 0-0.2 | 0.04-0.1 | | | 自动 | | 1.7 | |
| (L. P | TLP3 | -0.05-0.3 | 0.1-0.2 | | | 自动 | | 1.7 | |
| .) | TLP6M | -0.05-0.6 | 固定 ≤0.2 | | | 手动 | | 1.7 | |

公司地址：江苏省常州市关河西路 180 号恒远大厦 17 楼

厂部地址：江苏省常州市新北区孟河镇郭河工业园

联系人：张经理

热线电话：400-119-0288

电话：0519-85227221

手机：13656120670

传真：0519-85281591

QQ：4001190288

E-mail：2631540167@qq.com

网址：www.cz-tianli.com



常州天利智能控制股份有限公司

CHANGZHOU TIANLI INTELLIGENT CONTROL CO.,LTD.

| | | | | | | | | | |
|-----------------|------------|-----------|----------|---------|-------------|----|----|-----|-----|
| | TLP6 | -0.05-0.6 | 0.1-0.4 | | | 自动 | | 1.7 | |
| | TLP10 | 0.1-1.0 | 0.1-0.3 | | | 自动 | | 1.7 | |
| | TLP6W-12S | 0-0.02 | 0.04-0.1 | | | 自动 | | 1.7 | |
| | TLPW-12D | 0.05-0.2 | ≤0.4 | | | 自动 | | 1.7 | |
| | TLP760 负压 | 0~-0.1 | | | | 自动 | | 1.7 | |
| 高压 (H. P) | TLP12D | | | 0.2-1.2 | 0.1-0.4 | 自动 | | | 3.3 |
| | TLP16D | | | 0.3-1.7 | 0.2-0.5 | 自动 | | | 3.3 |
| | TLP20D | | | 0.4-2.0 | 0.2 0.5 | 自动 | | | 3.3 |
| | TLP30D | | | 0.5-3.0 | 0.5-1.0 | 自动 | | | 3.3 |
| | TLP30 | | | 1.0-3.0 | 固定 ≤ 0.4 | 自动 | | | 3.3 |
| | TLP30M | | | 0.5-3.0 | 固定 ≤ 0.4 | 自动 | | | 3.3 |
| | TLP45L | | | 1.0-4.5 | 固定 ≤ 0.4 | 自动 | | | 4.8 |
| | TLP45DL | | | 1.0-4.5 | 0.5-1.5 | 自动 | | | 4.8 |
| 高低 压 | TLP830 | -0.05-0.6 | 0.1-0.4 | 0.5-3.0 | 固定 ≤ 0.4 | 自动 | 自动 | 1.7 | 3.3 |
| | TLP830HM | -0.05-0.6 | 0.1-0.4 | 0.5-3.0 | 固定 ≤ 0.4 | 自动 | 自动 | 1.7 | 3.3 |
| | TLP830HLM | -0.05-0.6 | 固定 ≤0.4 | 0.5-3.0 | 固定 ≤ 0.4 | 手动 | 手动 | 1.7 | 3.3 |
| | TLP1245L | 0.2-1.2 | 0.1-0.5 | 1.0-4.5 | 固定 ≤ 0.6 | 自动 | 自动 | 2.5 | 4.8 |
| | TLP1245LHM | 0.2-1.2 | 0.1-0.5 | 1.0-4.5 | 固定 ≤ 0.6 | 自动 | 自动 | 2.5 | 4.8 |
| | TLP1245LHM | 0.2-1.2 | 固定 ≤0.5 | 1.0-4.5 | 固定 ≤ 0.6 | 手动 | 手动 | 2.5 | 4.8 |

公司地址：江苏省常州市关河西路 180 号恒远大厦 17 楼

厂部地址：江苏省常州市新北区孟河镇郭河工业园

联系人：张经理

热线电话：400-119-0288

电话：0519-85227221

手机：13656120670

传真：0519-85281591

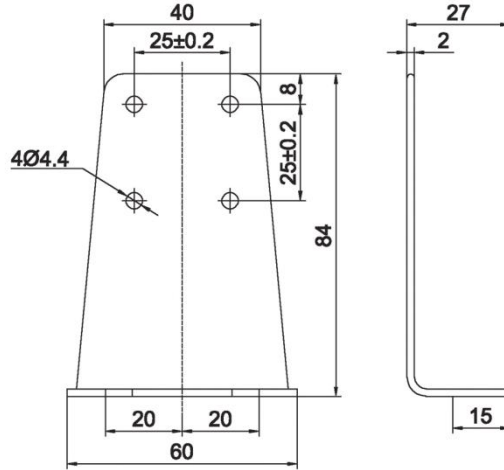
QQ：4001190288

E-mail：2631540167@qq.com

网址：www.cz-tianli.com



标准附件及尺寸 (单位: mm)



触点形式

| 形式 | 型号 | 复位形式 | 触点形式 | 说明 |
|-----|---|-------------------|------|--|
| 低压 | TLP2, TLP3 TLP6, TLP10 | 自动 | | ①: 公共触点 ①-③: 压力上升时接通 ①-⑤: 压力下降时接通 |
| | TLP6M | 手动 | | M: 手动复位 |
| 高压 | TLP12D, TLP16D TLP20D, TLP30D TLP12L, TLP45DL | 自动 | | ①: 公共触点 ①-③: 压力下降时接通 ①-⑤: 压力上升时接通 M: 手动复位 |
| | TLP30, TLP45L | 自动 (差压固定 值) | | |
| | TLP30M | 手动 | | |
| 高低压 | TLP830 TLP1245L | 自动 | | L: 低压端 H: 高压端 M: 手动复位 |



常州天利智能控制股份有限公司

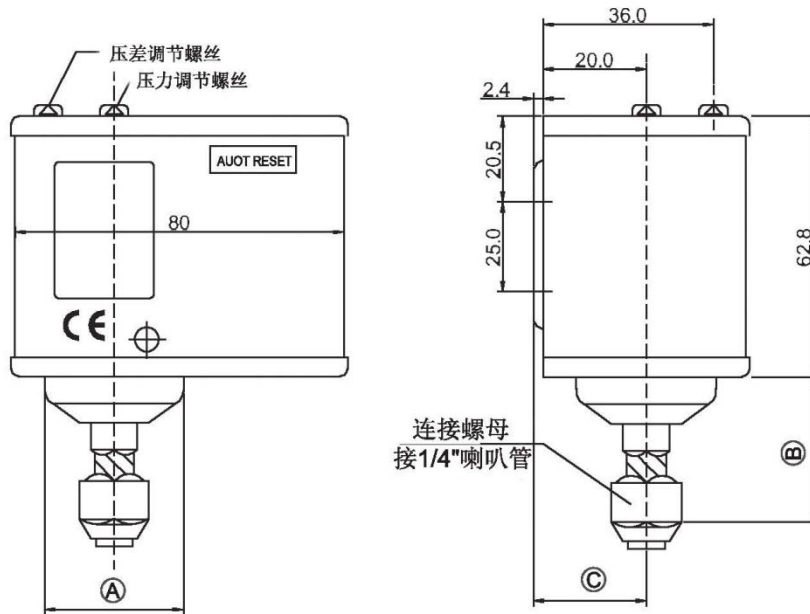
CHANGZHOU TIANLI INTELLIGENT CONTROL CO.,LTD.

| | | | |
|--------------------------|---------------|--|----------------------------|
| TLP830HM TLP1245LHM | 高压自动，低 压手动 | | ↑：压力升高时动作方向 ↓：压力下降时动作方向 |
| TLP830HLM TLP1245LHLM | 高低压手动 | | |

外形尺寸（单位：mm）

单组

| 形式 | A | B | C |
|----|------|------|------|
| 低压 | 34.4 | 36 | 22.4 |
| 高压 | 22 | 32.7 | 18.5 |



公司地址：江苏省常州市关河西路 180 号恒远大厦 17 楼

厂部地址：江苏省常州市新北区孟河镇郭河工业园

联系人：张经理

热线电话：400-119-0288

电话：0519-85227221

手机：13656120670

传真：0519-85281591

QQ：4001190288

E-mail：2631540167@qq.com

网址：www.cz-tianli.com



双组

