



TLP10 压力控制器



概述

TLP 系列压力控制器用于保护制冷或空调装置的压缩机，使之免于吸气压力过低或排气压力过高。

TLP 系列压力控制器也可用于停止压缩机及空气冷凝器的风扇。

TLP 系列压力控制器还可以用于水泵，消防，锅炉，液压，熨烫，真空等设备。

TLP 系列压力控制器有单刀双掷（SPDT）单刀双掷（DPST）双刀双掷（DPDT）三种形式的切换开关，动作值可根据需要的压力来确定。TLP 系列压力控制器配有铜质气箱接头，用于氨利昂制冷剂系统，也可以配不锈钢材质气箱接头，可满足液氨等带腐蚀性气体或液压系统。

TLP 系列压力控制器灵巧的微动开关结构确保了可靠的快速转换功能。

TLP 系列压力控制器认证：CE 认证，GIC 认证。

技术参数

环境温度	-40~+60℃	最高工作压力		最高实验压力	
介质温度	-40~+120℃	低压端	1MPa	低压端	1.65MPa
电线连接	进线孔直径为 15mm	高压端	3MPa	高压端	3.3MPa

R410a 技术参数

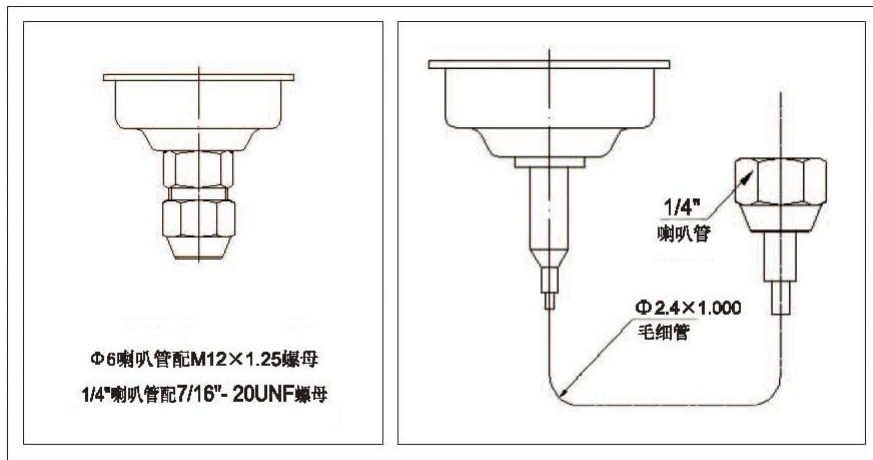
环境温度	-40℃-65℃	最高工作压力		最高实验压力	
介质温度	-40℃-120℃	低压端	1.2MPa	低压端	2.5MPa
电线连接	进线孔直径为 15mm	高压端	4.5MPa	高压端	4.8MPa



电气参数

额定电流 (A)	额定电压 (V)	A. C. 110	A. C. 220
非诱导电流		24	16
诱导电流	满载电流	24	16
	瞬时电流	144	96

连接方式



标准

按要求定制

订货

特殊要求请在型号后面加英文字母后缀表示举例：

E--表示英制 7/16-20UNF 螺纹连接。

MG--表示长度为 1m 的毛细管连接。

A--表示不锈钢气箱部件

定制螺纹接头 例如：（RC1/4，NPT1/4M，G1/4 等）

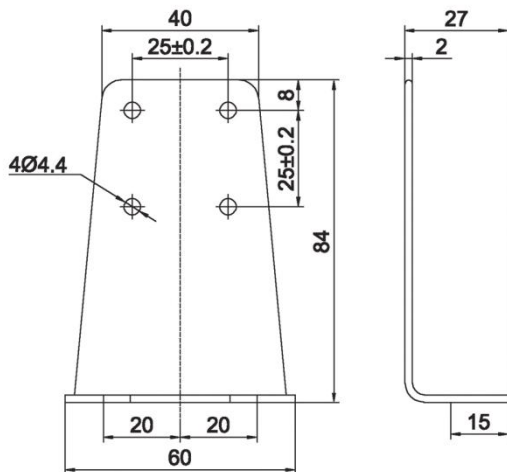
M：表示外螺纹 F：表示内螺纹

型号与参数（单位：MPa） Type & data（Unit：MPa）

形式	型号	低压		复位形式		最大实验压力	
		调节范围	压差	低压	高压	低压	高压
低压 (L. P.)	TLP10	0.1-1.0	0.1-0.3	自动		1.7	



标准附件及尺寸 (单位: mm)



触点形式

形式	型号	复位形式	触点形式	说明
低压	TLP10	自动		①: 公共触点 ①-③: 压力上升时接通 ①-⑤: 压力下降时接通 M: 手动复位

外形尺寸 (单位: mm)

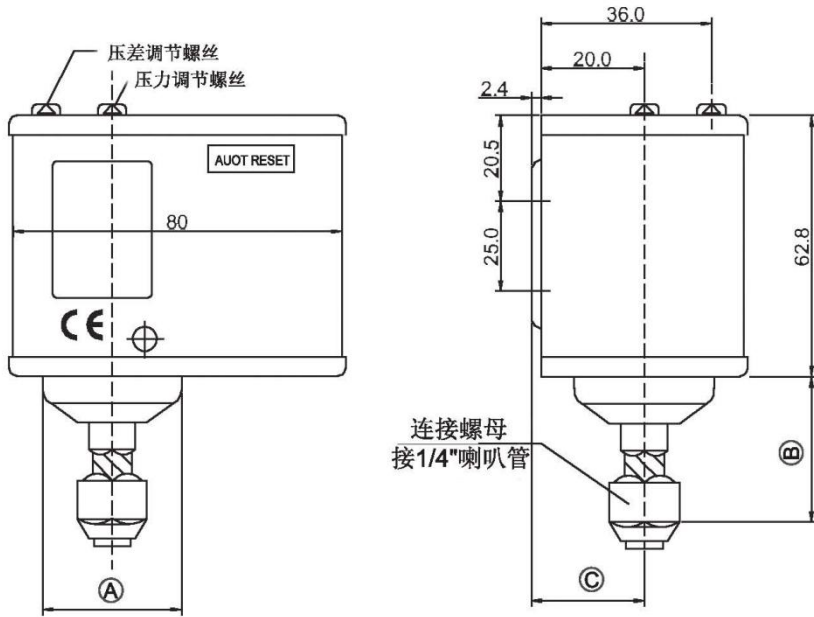
单组

形式	A	B	C
低压	34.4	36	22.4
高压	22	32.7	18.5



常州天利智能控制股份有限公司

CHANGZHOU TIANLI INTELLIGENT CONTROL CO.,LTD.



公司地址：江苏省常州市关河西路 180 号恒远大厦 17 楼

厂部地址：江苏省常州市新北区孟河镇郭河工业园

联系人：张经理

热线电话：400-119-0288

电话：0519-85227221

手机：13656120670

传真：0519-85281591

QQ：4001190288

E-mail：2631540167@qq.com

网址：www.cz-tianli.com