



## TXY 精巧型压力变送器



### 一、概述

TXY 通用型压力变送器采用 316L 材质扩散硅压力芯体(常规)作为敏感元件, 内置处理电路, 经过计算机自动测试, 并用激光调阻工艺进行了宽温度和灵敏度补偿, 将传感器毫伏信号转换成标准电压、电流、485 信号输出, 可直接与计算机、控制仪表、显示仪表等相连。

选用高稳定性和高可靠性的压阻式压力传感器和高性能的变送器专用电路, 整体性能稳定可靠, 可进行远距离信号传输。采用一体化全不锈钢结构, 经过多次不锈钢焊接, 实现了全固态设计, 安装方便, 具有极高的抗振性和抗冲击性, 在恶劣环境中可以长期使用。

### 二、特点

- 外壳防护等级 IP65
- 316L 不锈钢隔离膜片结构
- 高精度、全不锈钢结构
- 微型放大器, 电压、电流/485、Hart 信号输出
- 抗干扰强、长期稳定性好
- 形式结构多样化, 安装使用方便
- 量程范围宽, 可测量表压、绝压
- 抗振动、抗冲击



# 常州天利智能控制股份有限公司

CHANGZHOU TIANLI INTELLIGENT CONTROL CO.,LTD.

## 三、适用范围

压力变送器是工业实践中常用的一种传感器，其广泛应用于各种工业自控环境，涉及水利水电、铁路交通、智能建筑、生产自控、航空航天、军工、石化、油井、电力、船舶、机床、管道等众多行业。

## 四、性能参数

量程范围	-100kPa...0~10kPa...160MPa
压力类型	表压、绝压
供电电源	12-30VDC
输出信号	4~20mA、0~5V、0~10V、485、4~20mA+hart
工作温度	-40℃~85℃
介质温度	-40℃~85℃
储存温度	-40℃~85℃
零点温漂	±0.1%FS (-20℃~85℃)
灵敏度温漂	±0.1%FS (-20℃~85℃)
过载压力	150%FS
机械振动	20g (20~5000HZ)
冲击	100g (11ms)
综合精度	0.1、0.2、0.5 级可选
绝缘	100MΩ /250VDC
响应时间	≤1ms (上升到 90%FS)
长期稳定性	±0.2%FS/年
EMC 浪涌	(IEC61000-4-5) 2KV
EMC 静电	(IEC61000-4-2) 接触放电 8KV, 空气放电 15KV
防护等级	IP65
防爆等级	本安防爆 Exia II CT4~T6、隔爆 Exd II CT6 Gb
材质	外壳不锈钢；隔离膜片 316L
介质兼容	与 316L 不锈钢兼容的各种介质

## 五、选型表

<b>精巧型压力变送器</b>	
TXY□-□□□□/□□□□□□	
<b>传感器类型</b>	
S-G	扩散硅表压(常规)
S-A	扩散硅绝压(常规)
S-Y	应变片表压 (高压/粘度场所)
S-P	蓝宝石表压 (耐高温耐低温)
S-L	蓝宝石绝压 (耐高温耐低温)
S-B	单晶硅表压 (高精度 0.1 级)



# 常州天利智能控制股份有限公司

CHANGZHOU TIANLI INTELLIGENT CONTROL CO.,LTD.

S-J	单晶硅绝压（高精度 0.1 级）
<b>过程接口</b>	
00	M20*1.5
01	NPT1/2
02	NPT1/4
03	G1/2
04	G1/4
07	M14*1.5
<b>输出信号</b>	
2	模拟量 4-20mA(两线制)
5	电压 0-5V（三线制）
6	485 信号（DC24V 供电）
8	电压 0-10V（三线制）
9	4-20mA+hart
<b>外壳类型</b>	
M	精巧型配赫斯曼接插件
G	精巧型配航空插座
E	精巧型葛兰型直接出线
S	高温精巧型配赫斯曼接插件（最高蒸汽 300℃）
W	卫生型卡箍配赫斯曼接插件（ $\phi$ 50.5）
<b>现场显示</b>	
N	无显示表头
A	带显示表头
<b>精度等级</b>	
1	0.1 级
2	0.2 级
3	0.5 级
<b>特殊要求(多选项)</b>	
无	无特殊要求
i	本安防爆 ExiaIICT6
d	隔爆防爆 ExdIICT6（外壳类型区别于上述选型）
Q	齐平膜传感器
L	316 接头（不选为 304 接头）
Y	全英文铭牌
Z	中性铭牌
<b>参见量程选型详表</b>	
选型举例：TXYS-G002/MN3i16 精巧型压力变送器，表压，接口螺纹 M20*1.5，输出两线制 4-20ma 电流信号，霍斯曼接插件试样，不带表头显示，精度等级 0.5 级，本安防爆型，量程为 0-40Mpa	

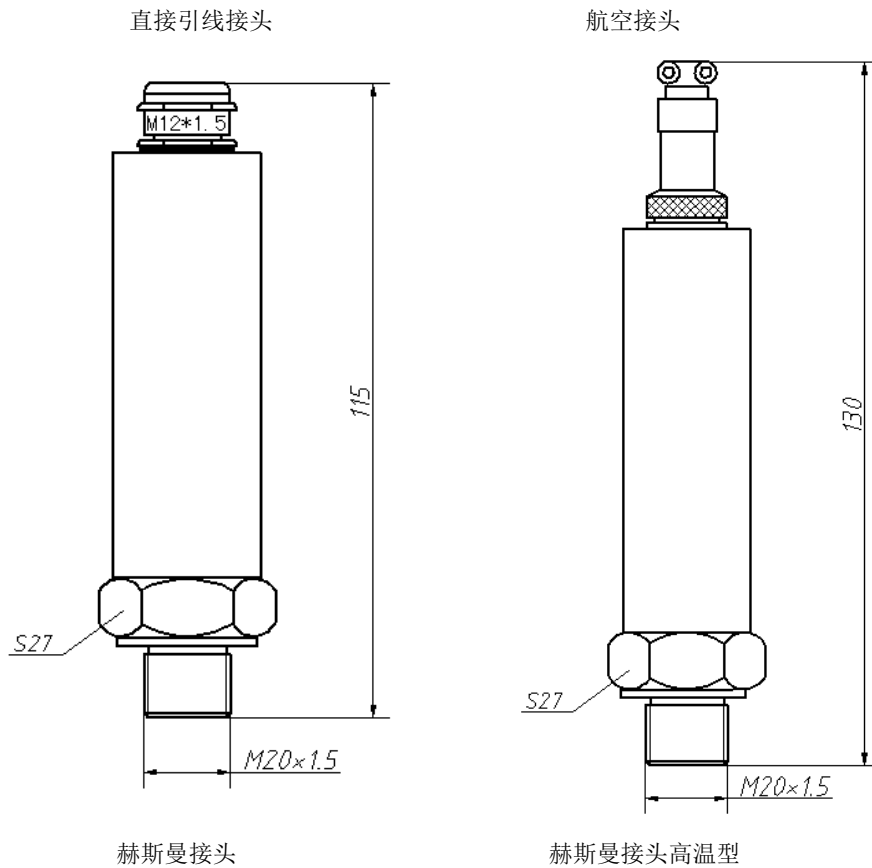


# 常州天利智能控制股份有限公司

CHANGZHOU TIANLI INTELLIGENT CONTROL CO.,LTD.

量程选型详表									
编 码	量 程	编 码	量 程	编 码	量 程	编 码	量 程	编 码	量 程
27	0-10Kpa	01	0-35Kpa	02	0-70Kpa	03	0-100Kpa	05	0-350Kpa
47	0-0.6Mpa	07	0-1Mpa	26	0-1.6Mpa	42	-0.1-1.6Mpa	22	0-2.5Mpa
23	0-4Mpa	20	0-6Mpa	58	0-8Mpa	11	0-10Mpa	38	0-16Mpa
13	0-25Mpa	15	0-35MPa	16	0-40Mpa	92	0-50Mpa	17	0-60Mpa
特殊量程可定制									

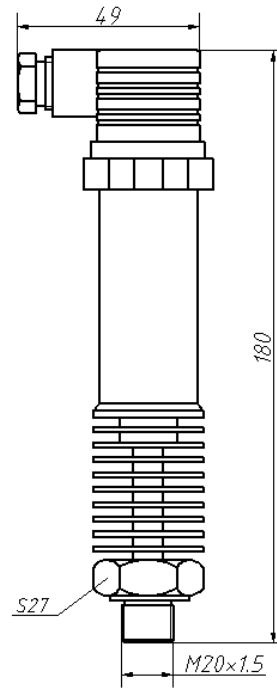
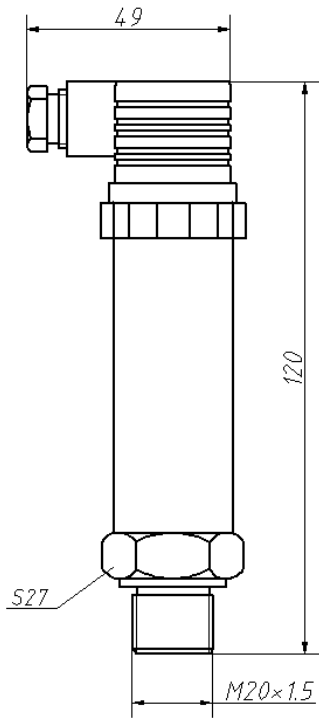
## 六、尺寸图



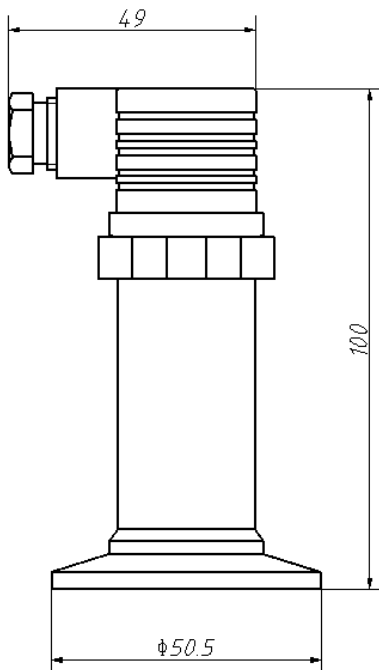


# 常州天利智能控制股份有限公司

CHANGZHOU TIANLI INTELLIGENT CONTROL CO.,LTD.



赫斯曼接头卫生型



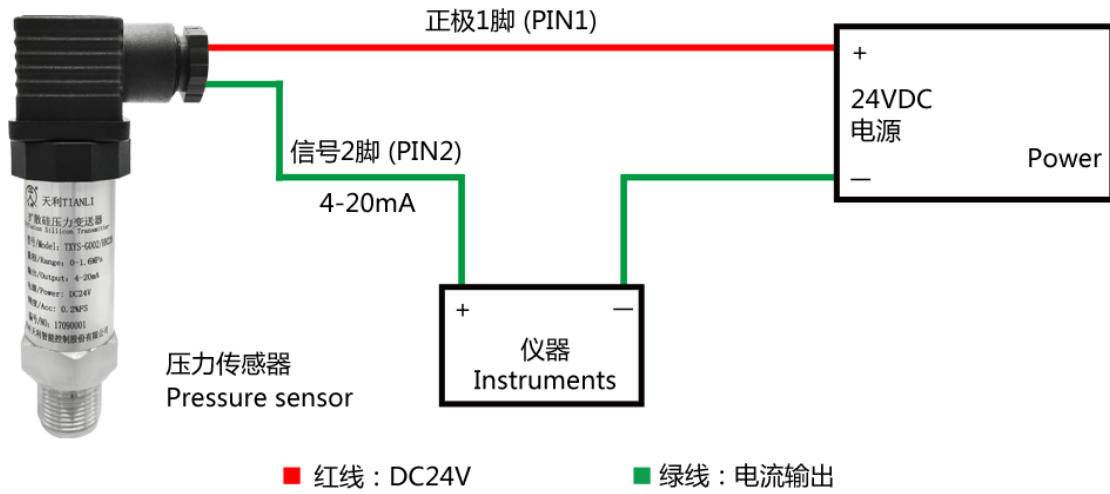
## 七、接线图

两线制电流输出接线图



# 常州天利智能控制股份有限公司

CHANGZHOU TIANLI INTELLIGENT CONTROL CO.,LTD.



三线制电压输出接线图

