



TXZC2 型智能压力/差压开关



一、概述

- TXZ 是采用德国陶瓷压阻传感器采集技术，加之高精度工业线路元件集合而成的具有高稳定性，无触点型的智能压力开关。

二、应用领域

- 泵及压缩机 水处理系统
- 机电自动化 工程机械
- 液压与气动系统 医用设备

三、产品简介

| 基本参数 | |
|--------|----------------------------------|
| 电源 | DC24V±5%、AC220V±5% |
| 量程范围 | -0.1-100MPa |
| 可设定范围 | 20%FS-80%FS (最佳) |
| 过载 | 150%FS |
| 显示 | 四位 LCD |
| 显示精度 | 0.5%FS |
| 重复性误差 | ≤0.3%FSmax |
| 温度漂移 | ≤0.1%FSmax |
| 外壳防护等级 | IP65 |
| 模拟输出 | 4-20mA 负载≤600 欧姆 精度 0.5%FS |
| 输出方式 | |
| 类型 | PNP 晶体管输出、SPST 开关量输出 |
| 动作寿命 | >100 万次 |



常州天利智能控制股份有限公司

CHANGZHOU TIANLI INTELLIGENT CONTROL CO.,LTD.

| | |
|-------------|----------------------|
| 响应时间 | 动作时间:15ms 释放时间: 8ms |
| 过程连接 | 不锈钢 304# M20×1.5(常规) |
| 环境条件 | |
| 介质温度 | -25-80℃ |
| 环境温度 | -25-80℃ |

四、选型表

TXZC2 - X XX XX . XX X X . XX X
TXZC2 - A B C . D E F . G H

A: 供电电源

| 代码 | 供电电源 |
|----|--------|
| 1 | DC24V |
| 2 | AC220V |

B: 传感器类型

| 代码 | 传感器类型 |
|----|-----------|
| CG | 陶瓷传感器表压型 |
| SG | 扩散硅传感器表压型 |
| SD | 扩散硅传感器差压型 |
| SY | 应变片传感器表压型 |

C: 量程

| 代码 | 量程 | 代码 | 量程 | 代码 | 量程 |
|----|-----------|----|----------|----|----------|
| 00 | 0-20KPa | 01 | 0-35KPa | 02 | 0-70KPa |
| 03 | 0-100KPa | 04 | 0-200Kpa | 05 | 0-350Kpa |
| 06 | 0-700Kpa | 07 | 0-1MPa | 08 | 0-2MPa |
| 09 | 0-3.5MPa | 10 | 0-7MPa | 11 | 0-10MPa |
| 12 | 0-20MPa | 13 | 0-25MPa | 14 | 0-30MPa |
| 15 | 0-35MPa | 16 | 0-40MPa | 17 | 0-60MPa |
| 18 | -0.1-2MPa | 19 | 0-18MPa | 20 | 0-6MPa |

D: 逻辑输出

| 代码 | 逻辑输出 |
|----|------------------------------|
| 10 | 一路 PNP (DC24V, 3A max) |
| 11 | 二路 PNP (DC24V, 3A max) |
| 12 | 三路 PNP (DC24V, 3A max) |
| 30 | 一路继电器 (DC24V/AC250V, 3A max) |
| 31 | 二路继电器 (DC24V/AC250V, 3A max) |

公司地址：江苏省常州市关河西路 180 号恒远大厦 17 楼

厂部地址：江苏省常州市新北区孟河镇郭河工业园

联系人：张经理

热线电话：400-119-0288

电话：0519-85227221

手机：13656120670

传真：0519-85281591

QQ：4001190288

E-mail：2631540167@qq.com

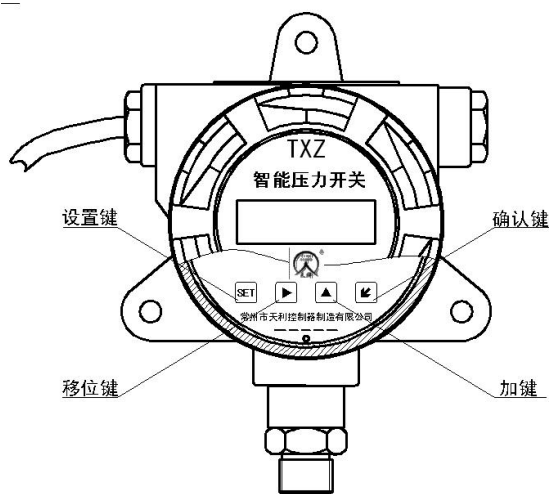
网址：www.cz-tianli.com



| | |
|-----------------|------------------------------|
| 32 | 三路继电器 (DC24V/AC250V, 3A max) |
| 34 | 四路继电器 (DC24V/AC250V, 3A max) |
| E: 输出类型 | |
| 代码 | 输出类型 |
| 0 | 有源输出 (只有 PNP 输出才能选) |
| 4 | 通断信号 |
| F: 模拟量输出 | |
| 代码 | 模拟量输出 |
| N | 无 |
| B | 4-20mA |
| G: 过程连接 | |
| 代码 | 过程连接 |
| 00 | 外螺纹 M20×1.5 (不锈钢 304#) |
| 01 | 外螺纹 1/2NPT (不锈钢 304#) |
| 02 | 外螺纹 1/4NPT (不锈钢 304#) |
| 03 | 外螺纹 G1/2" (不锈钢 304#) |
| 04 | 外螺纹 G1/4" (不锈钢 304#) |
| H: 防爆类型 | |
| 代码 | 防爆类型 |
| d | Ex d IICT6 |
| 0 | 无要求, 可以忽略该项 |

注: 如带模拟量输出, 最多可选三路逻辑输出

五、按键定义



公司地址: 江苏省常州市关河西路 180 号恒远大厦 17 楼

厂部地址: 江苏省常州市新北区孟河镇郭河工业园

联系人: 张经理

热线电话: 400-119-0288

电话: 0519-85227221

手机: 13656120670

传真: 0519-85281591

QQ: 4001190288

E-mail: 2631540167@qq.com

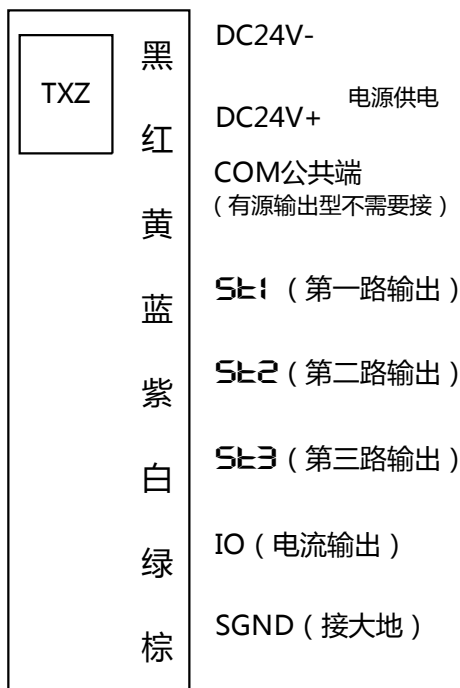
网址: www.cz-tianli.com



六、接线方式

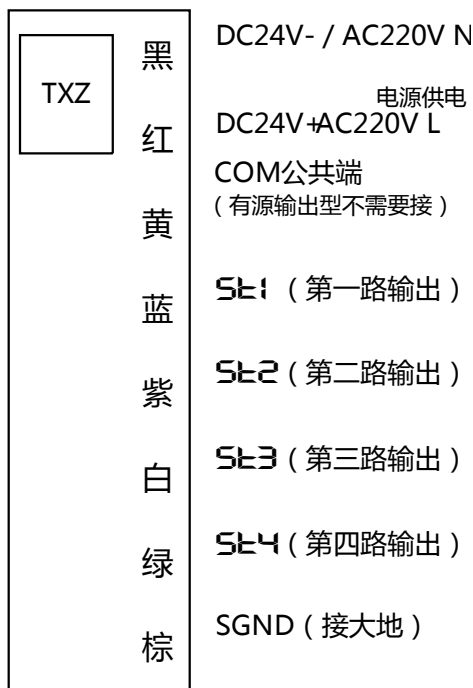
带电流输出型接线方式

型号：31-1□□□□.□□□B.□□



不带电流输出型接线方式

型号：31-1□□□□.□□□N.□□



七、设定步骤

1、按键说明

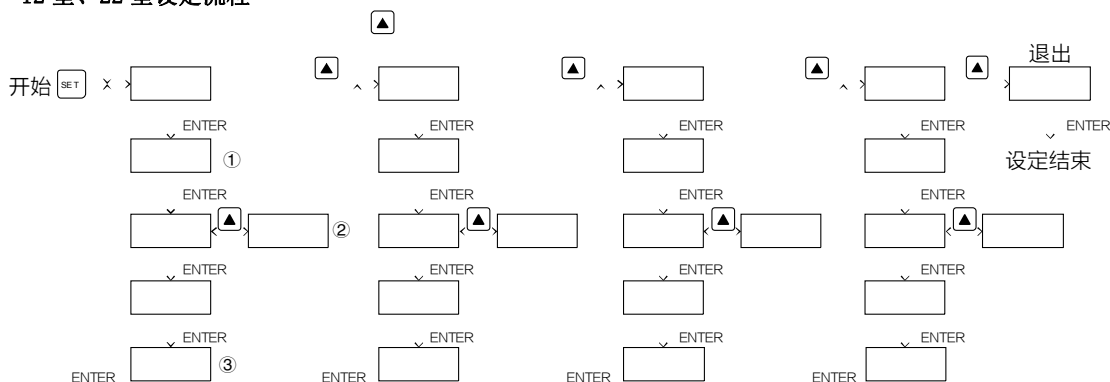
| 项目 | 功能说明 | 操作流程 |
|----------------------|--|---|
| 基本设置 | 进入基本设置 | 按“Set”键3秒,显示“ST1”,按“▲”键,面板循环显示:“ST1” “ST2” “ST3” “Ec”。 |
| ST1 (第一回路设定值) | 压力上升且压力≥ST1值时,起始状态切换(即:常开→常闭,常闭→常开或 DC24V→DC0V, DC0V→DC24V) | 显示“ST1”时,按“Enter”键,进入第一回路设定值设置状态,此时闪烁位为可修改位,按“▲”键,闪烁位数字可从0至9循环修改,按:“▶”键,闪烁位可从千位至个位循环移动。通过“▲”键、“▶”键,完成设定值设置,按“Enter”键,设定值存储,并跳转显示“ON”或“OFF”。 |
| ON/OFF (第一回路起始状态) | 显示“ON”时,则此回路在压力上升且压力<ST1值时,输出状态为常闭或者DC24V; 显示“OFF”时,则此回路在压力上升且压力<ST1值时,输出状态为常开或者DC0V; | 按“▲”键,“ON”和“OFF”来回切换;按“Enter”键,状态值存储,并跳转显示“OL”。 |
| OL (第一回路延时值) | 压力下降且压力≤(ST1-OL)值时,输出状态复位。 | 显示“OL”时,按“Enter”键,进入第一回路设定值设置状态,此时闪烁位为可修改位,按“▲”键,闪烁位数字可从0至9循环修改,按:“▶”键,闪烁位可从千位至个位循环移动。通过“▲” |



| | | |
|---|--------|--|
| | | 键、“▶”键，完成设定值设置，按“Enter”键，延时值存储，并跳转显示“ST1。” |
| ST2 回路、ST3 回路、ST4 回路设定如上 ST1 回路设定，不再赘述。 | | |
| 退出 | 退出基本设置 | 显示“Ec”时，按“Enter”键，退出基本设置状态 |

2、设定流程图

12 型、22 型设定流程



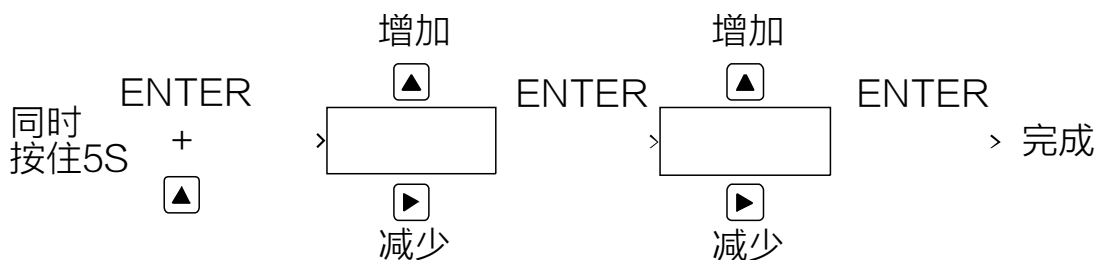
注：根据型号以及输出路数，部分回路设置无效。

①设定值：开关动作的压力值。

②起始输出状态：oN 为显示压力低于设定值开关闭合；oFF 为显示压力高于设定值开关闭合。

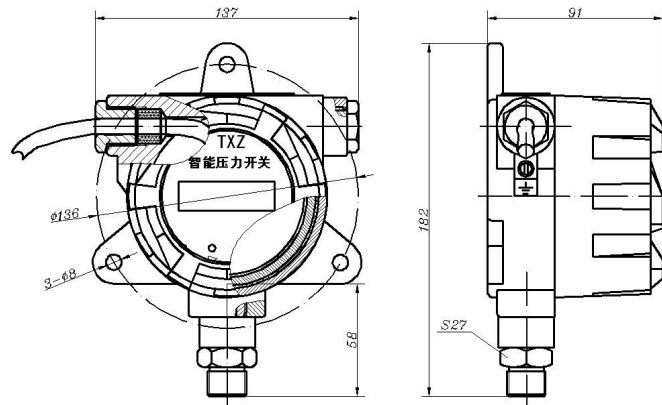
③延时值：延时值=设定值-复位值，即切换差。

3、电流值微调

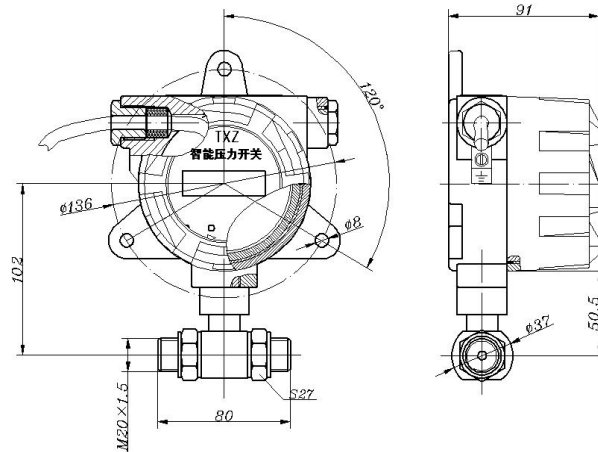


同时按住“ENTER”键、“▲”键 5 秒，大致显示 4mA 对应的 DA 值，按“▶”键调小，“▲”键调大，调整后按“ENTER”键进入 20mA 微调，按“▶”键调小，“▲”键调大，完成后按“ENTER”键退出，即完成电流微调。（注：出厂时已调整好，正常状况下无需微调。）

八、外形尺寸图



表压型



差压型

九、注意事项

- ① 严禁带电接线。
- ② 严禁打开面板。
- ③ 有良好的接地。
- ④ 接线请按说明书接线。