



TXTC2 型智能温度开关



一、概述

- TXTC2 智能温度开关的感温元件不同于机械式的热胀冷缩原理，而是采用高精度的铂热电阻做感温传感器，当介质温度变化时，其阻值随着发生变化的特征来检测温度。整合高精度工业线路元件、具有高稳定性，无触点型的智能温度开关。

二、应用领域

- 油路温度的监控领域 水泥行业
- 机电自动化 冶金行业
- 润滑系统 环保行业

三、产品简介

基本参数	
电源	DC24V±5%或 AC220V±5%
量程范围	-50~300℃（可选）
可设定范围	20%FS-80%FS（最佳）
显示	四位 LCD
显示精度	1%FS
重复性误差	≤0.5%FSmax
温度漂移	≤0.1%FSmax

公司地址：江苏省常州市关河西路 180 号恒远大厦 17 楼

厂部地址：江苏省常州市新北区孟河镇郭河工业园

联系人：张经理

热线电话：400-119-0288

电话：0519-85227221

手机：13656120670

传真：0519-85281591

QQ：4001190288

E-mail：2631540167@qq.com

网址：www.cz-tianli.com



常州天利智能控制股份有限公司

CHANGZHOU TIANLI INTELLIGENT CONTROL CO.,LTD.

外壳防护等级	IP65
模拟输出	4-20mA 负载≤600 欧姆 精度 0.5%FS
输出方式	
类型	PNP 晶体管输出、SPST 开关量输出
动作寿命	>100 万次
响应时间	动作时间:15ms 释放时间: 8ms
过程连接	不锈钢 304# M20×1.5 (常规)
插深长度与管径	不锈钢 304# 插深 100 管径 Φ8 (常规)
环境条件	
介质温度	-50~300℃
环境温度	-25-80℃

四、选型表

TXTC2 - X XX XX . XX X X . XX X
 TXTC2 - A B C D E F G H

备注：特殊要求订合同时注明

A: 供电电源

代码	供电电源
1	DC24V
2	AC220V

B: 传感器类型

代码	传感器类型
PT	PT100 铂热电阻

C: 量程

代码	量程	代码	量程	代码	量程
A1	0-100℃	A2	0-150℃	A3	0-200℃
A4	0-250℃	A5	0-300℃	A6	0-160℃
A7	-10-100℃	A8	-50-100℃	A9	-50-250℃
B1	-40-80℃	B2	-40-200℃	B3	0-50℃
B4	-10-200℃	B5	-20-240℃	B6	-40-120℃

D: 逻辑输出

代码	逻辑输出
----	------

公司地址：江苏省常州市关河西路 180 号恒远大厦 17 楼

厂部地址：江苏省常州市新北区孟河镇郭河工业园

联系人：张经理

热线电话：400-119-0288

电话：0519-85227221

手机：13656120670

传真：0519-85281591

QQ：4001190288

E-mail：2631540167@qq.com

网址：www.cz-tianli.com



常州天利智能控制股份有限公司

CHANGZHOU TIANLI INTELLIGENT CONTROL CO.,LTD.

10	一路 PNP (DC24V, 3A max)
11	二路 PNP (DC24V, 3A max)
12	三路 PNP (DC24V, 3A max)
30	一路继电器 (DC24V/AC250V, 3A max)
31	二路继电器 (DC24V/AC250V, 3A max)
32	三路继电器 (DC24V/AC250V, 3A max)
34	四路继电器 (DC24V/AC250V, 3A max)
E: 输出类型	
代码	输出类型
0	有源输出 (只有 PNP 输出才能选)
4	通断信号
F: 模拟量输出	
代码	模拟量输出
N	无
B	4-20MA
G: 过程连接	
代码	过程连接
54	M27*2 外插深 100, 直径 Φ 10 (不锈钢 304#)
62	M27*2 外插深 200, 直径 Φ 10 (不锈钢 304#)
66	M27*2 外插深 100, 直径 Φ 8 (不锈钢 304#)
79	M20*1.5 外插深 100, 直径 Φ 8 (不锈钢 304#)
82	G1/2" 外插深 100, 直径 Φ 8 (不锈钢 304#)
88	NPT1/2 外插深 150, 直径 Φ 8 (不锈钢 304#)
H: 防爆类型	
代码	防爆类型
d	ExdIICT6 (隔爆)
0	无需求, 可以忽略该项

注: 如带模拟量输出, 最多可选三路逻辑输出。

公司地址: 江苏省常州市关河西路 180 号恒远大厦 17 楼

厂部地址: 江苏省常州市新北区孟河镇郭河工业园

联系人: 张经理

热线电话: 400-119-0288

电话: 0519-85227221

手机: 13656120670

传真: 0519-85281591

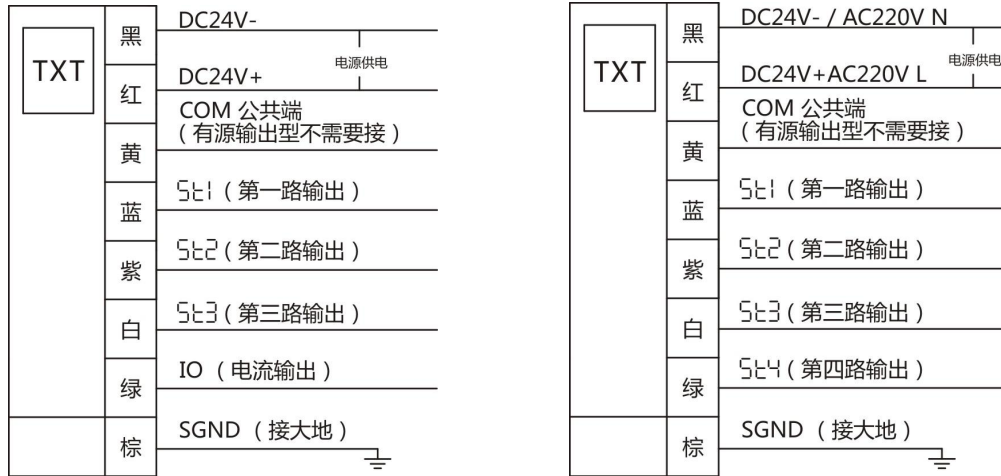
QQ: 4001190288

E-mail: 2631540167@qq.com

网址: www.cz-tianli.com



五、接线图



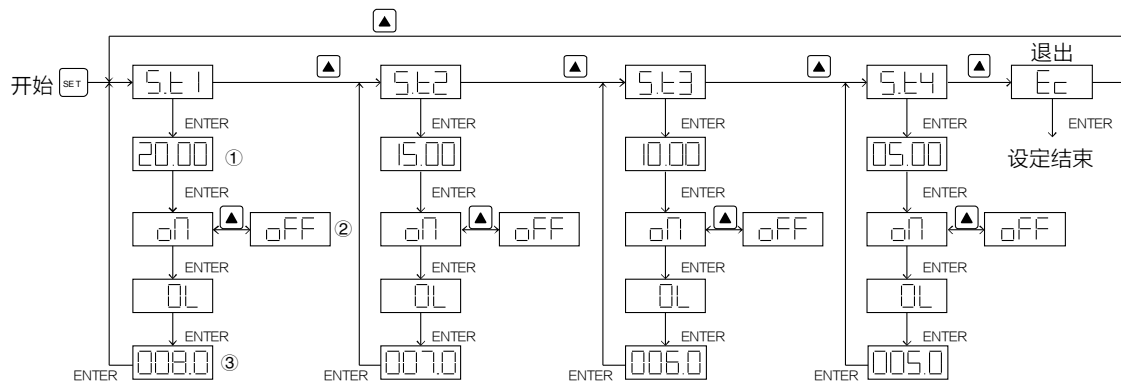
注：供电电压由选型决定，请勿随意接线；输出路数由选型决定，无多余路数不需要接线。

六、设定步骤

1、按键说明

项目	功能说明	操作流程
基本设置	进入基本设置	按“Set”键3秒，显示“ST1”，按“▲”键，面板循环显示：“ST1” “ST2” “ST3” “ST4” “Ec”。
ST1 (第一回路设定值)	温度上升且温度 \geq ST1值时，起始状态切换(即：常开 \rightarrow 常闭，常闭 \rightarrow 常开或DC24V \rightarrow DC0V，DC0V \rightarrow DC24V)	显示“ST1”时，按“Enter”键，进入第一回路设定值设置状态，此时闪烁位为可修改位，按“▲”键，闪烁位数字可从0至9循环修改，按：“▶”键，闪烁位可从千位至个位循环移动。通过“▲”键、“▶”键，完成设定值设置，按“Enter”键，设定值存储，并跳转显示“ON”或“OFF”。
ON/OFF (第一回路起始状态)	显示“ON”时，则此回路在温度上升且温度 $<$ ST1值时，输出状态为常闭或者DC24V； 显示“OFF”时，则此回路在温度上升且温度 $<$ ST1值时，输出状态为常开或者DC0V；	按“▲”键，“ON”和“OFF”来回切换；按“Enter”键，状态值存储，并跳转显示“OL”。
OL (第一回路延时值)	温度下降且温度 \leq (ST1-OL)值时，输出状态复位。	显示“OL”时，按“Enter”键，进入第一回路设定值设置状态，此时闪烁位为可修改位，按“▲”键，闪烁位数字可从0至9循环修改，按：“▶”键，闪烁位可从千位至个位循环移动。通过“▲”键、“▶”键，完成设定值设置，按“Enter”键，延时值存储，并跳转显示“ST1。”
ST2回路、ST3回路、ST4回路设定如上ST1回路设定，不再赘述。		
退出	退出基本设置	显示“Ec”时，按“Enter”键，退出基本设置状态

2、设定流程图



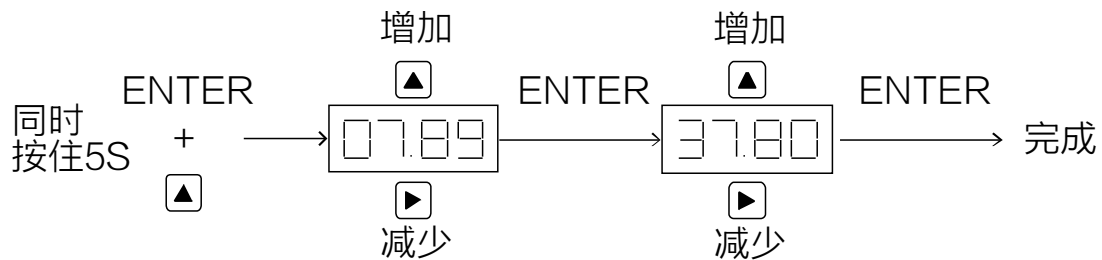
注：根据型号以及输出路数，部分回路设置无效。

①设定值：开关动作的压力值。

②起始输出状态：oN 为显示压力低于设定值开关闭合；oFF 为显示压力高于设定值开关闭合。

③延时值：延时值=设定值-复位值，即切换差。

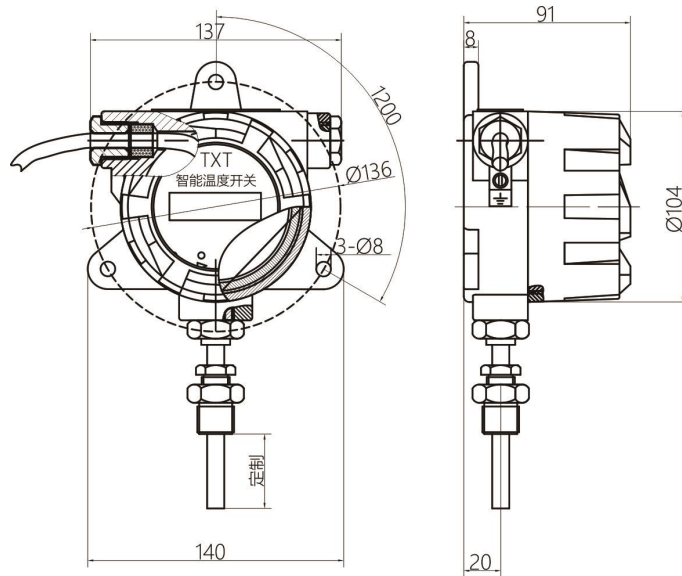
3、电流值微调



同时按住“ENTER”键、“▲”键5秒，大致显示4mA对应的DA值，按“▶”键调小，“▲”键调大，调整后按“ENTER”键进入20mA微调，按“▶”键调小，“▲”键调大，完成后按“ENTER”键退出，即完成电流微调。（注：出厂时已调整好，正常状况下无需微调。）



六、尺寸图



七、注意事项

- ① 严禁带电接线。
- ② 严禁打开面板。
- ③ 有良好的接地。
- ④ 接线请按说明书接线。