

## 数显压力表（电源供电）



### 一、概述

TL-S3 系列数显压力是一款不锈钢外壳的数显压力表，基于压力传感器原理，集压力测量、显示于一体的高精度智能仪表，具有操作简单，抗震性好，显示精度高，使用寿命长等特点。该产品包括 S300E/S380E/S360E 三款径向不锈钢压力表，S300Z/S380Z 两款轴向不锈钢数显压力表。

采用 304 不锈钢外壳，304 不锈钢接头，产品美观精致，用户可以选择径向或者轴向安装，满足不同现场需求。特别合适液压机械、高压清洗机、空气压缩机、医疗器械等设备配套。

### 二、技术特点

- 1、304 不锈钢外壳，大尺寸液晶屏，产品美观
- 2、60/80/100mm 表盘可选，轴向、径向可选

### 三、产品应用

液压机械、压力容器、自动化机械、清洗机

### 四、基本参数

量程	0~0.1,0.16,0.25...1...1.6...10...60...100MPa
	0~2,5,10,16,25,40...100KPa
	(-0.1~0.1...0.6MPa)(-60~60)KPa(-40~40)KPa...(-10~10)KPa
过载压力	150%
显示	数码管
表盘尺寸 (mm)	100,80,60
精度等级	0.5%FS,1%FS

供电电源	12V,24V,220V,380V
长期稳定性	典型：±0.5%FS/年
工作温度	-20~80℃
补偿温度	-10~60℃
显示单位	MPA KG/CM2 PSI
测量介质	气体，水，油等
压力接口	M20*1.5,G1/4,NPT1/4 或定制螺纹
接头材质	304 不锈钢
外壳材质	304 不锈钢
电气保护	短路保护、防反接保护（针对直流供电）、抗电磁干扰设计
采样频率	2 次/秒
出线定义	电源：红 蓝（不分正负）
主要功能	单位切换，一键清零，轴向径向安装

### 五、选型表

## TL-S300E-25M-1-P4-M1-C-T1-L

#### 型号:

S300E S300Z  
S380E S380Z  
S360E S360Z

#### 量程:

X k (0-X kpa)  
X b(0-X bar)  
X M(0-XMPa)

#### 精度:

1 (0.5%)

#### 供电:

P2(24V) P4(220V)  
P5(380V) P6(12V)

#### 附加:

L 显示型

#### 介质温度:

T1 (-20~80℃)

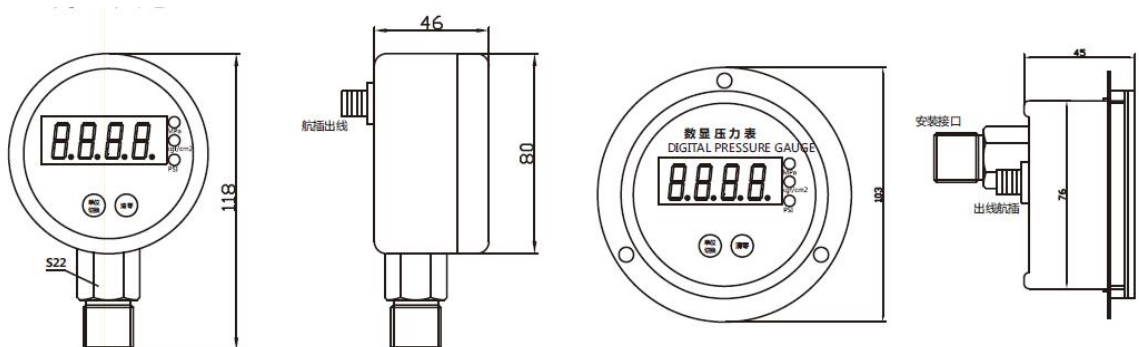
#### 电气连接:

B(电缆直出)  
C(航插带线)

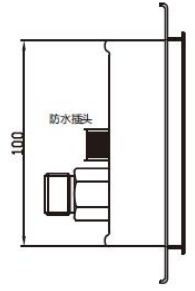
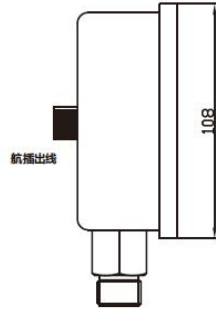
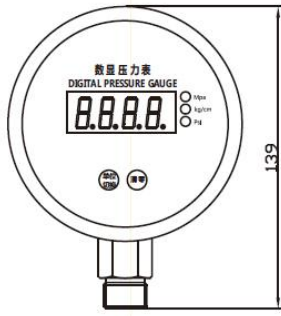
#### 螺纹接口:

M1 ( M20\*1.5 ) M2 (G1/4)  
M3 ( G1/2 ) M4(1/2NPT)  
M5(1/4NPT) M7(定制螺纹)

### 六、尺寸图



80MM 表盘



100MM 表盘