



TXK-103 防爆温度控制器



控制器为直顶式结构，温包采用毛细管温包传感器，可用于流动的中性气体和介质，如果介质为腐蚀性，安装时可选用不锈钢温包保护套套在铜制温包外。

技术性能

开关元件	进口密封开关
外壳防护等级	IP65(符合 DIN40050、与 GB4208 中 IP65 相当)
防爆等级	Exed IIC T4~T6
环境温度	-20℃-100℃
介质温度	0℃-120℃
抗振性能	40 m/s ²
重复性误差	≤1.5%
触点容量	Max480VAC, ≤20A Max250VDC, ≤15A

公司地址：江苏省常州市关河西路 180 号恒远大厦 17 楼 厂部地址：江苏省常州市新北区孟河镇郭河工业园

联系人：王经理 热线电话：400-119-0288 电话：0519-85227221 手机：13656120670

传真：0519-85281591 QQ：4001190288 E-mail：4001190288@b.qq.com



常州天利智能控制股份有限公司

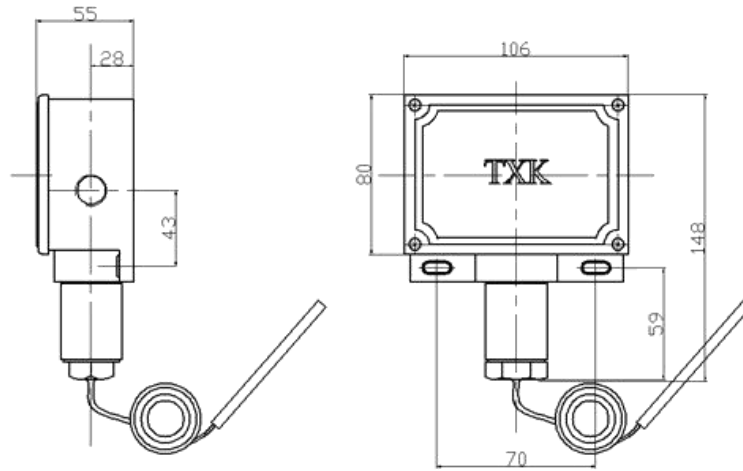
CHANGZHOU TIANLI INTELLIGENT CONTROL CO.,LTD.

规格

设定值调节范围(°C)	切换差(°C)	最大工作温度(°C)	开关切换次数 次/分	压力传感器材料		订货号
				外壳	传感元件	
10~40	4	70	30	Brass	Stainless Steel	1032040
30~70	4	95				1032070
60~120	5	180				1032120
110~180	5	250				1032180
170~280	5	350				1032280

备注：如有特殊接口要求可另行设计

外形及安装尺寸



公司地址：江苏省常州市关河西路180号恒远大厦17楼 厂部地址：江苏省常州市新北区孟河镇郭河工业园

联系人：王经理 热线电话：400-119-0288 电话：0519-85227221 手机：13656120670

传真：0519-85281591 QQ：4001190288 E-mail：4001190288@b.qq.com