



TXK-103 温度控制器



控制器为直顶式结构，温包采用毛细管温包传感器，可用于流动的中性气体和介质，如果介质为腐蚀性，安装时可选用不锈钢温包保护套套在铜制温包外。

技术性能

开关元件：进口微动开关

外壳保护等级：IP65 (符合 DIN40050、与 GB4208 中 IP65 相当)

环境温度：-20℃-100℃

介质温度：0℃-120℃

抗振性能：40m/s²

重复性误差：≤1.5%

接点容量：Max480VAC, ≤20A

Max. 250V DC, ≤15A

规格

公司地址：江苏省常州市关河西路 180 号恒远大厦 17 楼 厂部地址：江苏省常州市新北区孟河镇郭河工业园

联系人：王经理 热线电话：400-119-0288 电话：0519-85227221 手机：13656120670

传真：0519-85281591 QQ：4001190288 E-mail：4001190288@b.qq.com



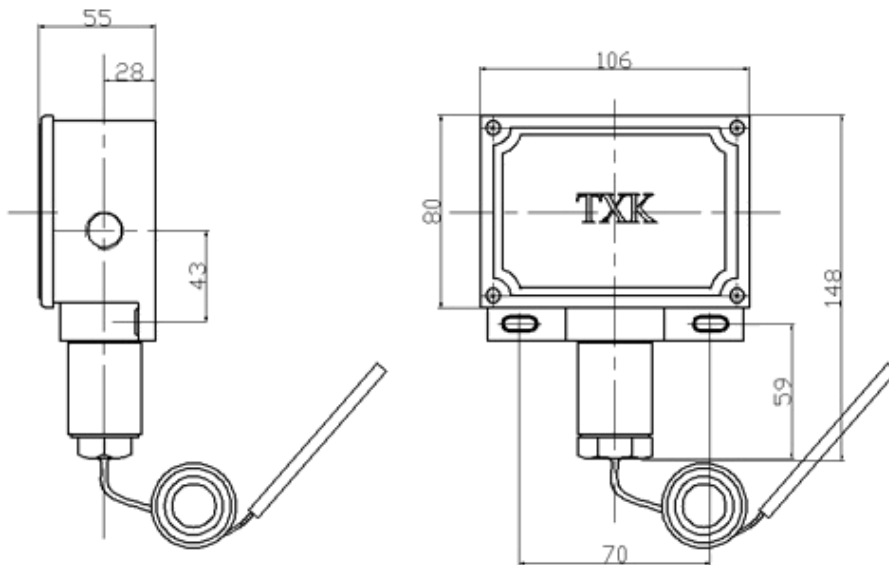
常州天利智能控制股份有限公司

CHANGZHOU TIANLI INTELLIGENT CONTROL CO.,LTD.

设定值调节范围 (°C)	切换差 (°C)	最大工作温度 (°C)	开关切换次数/分	压力传感器材料		订货号
				外壳	传感元件	
10~40	4	70	30	Brass	Stainless Steel	1031040
30~70	4	95				1031070
60~120	5	180				1031120
110~180	5	250				1031180
170~280	5	350				1031280

备注： 如有特殊接口要求可另行设计

外形及安装尺寸



公司地址：江苏省常州市关河西路 180 号恒远大厦 17 楼 厂部地址：江苏省常州市新北区孟河镇郭河工业园

联系人：王经理 热线电话：400-119-0288 电话：0519-85227221 手机：13656120670

传真：0519-85281591 QQ：4001190288 E-mail：4001190288@b.qq.com