



常州天利智能控制股份有限公司

CHANGZHOU TIANLI INTELLIGENT CONTROL CO.,LTD.

YWK-7DD 差压控制器



控制器采用膜片及活塞结合形成的传感器，能耐较高的静压，适用于空气、气体等中性气体和润滑油、轻燃油等液体介质。控制器的差压设定值可调，调节范围 70~300KPa。控制器结构紧凑小巧，尤为适用于对安装空间要求苛刻的场合。

主要技术性能

工作粘度： $<1 \times 10^{-3} \text{m}^2/\text{s}$

开关元件：微动开关

环境温度： $-25^{\circ}\text{C} \sim 55^{\circ}\text{C}$

介质温度： $-25^{\circ}\text{C} \sim 80^{\circ}\text{C}$

外壳防护等级：IP54

抗振性能： $\text{Max}100\text{m}/\text{s}^2$

重复性误差： $\leq 2.5\%$

触点容量：AC 220V 6A（阻性）

安装位置：H（高压腔）接口垂直向下（允许倾斜 15° ）

特点

超小型设计，开关动作频率高（100次/分钟），抗振性好。

公司地址：江苏省常州市关河西路180号恒远大厦17楼 厂部地址：江苏省常州市新北区孟河镇郭河工业园

联系人：王经理 热线电话：400-119-0288 电话：0519-85227221 手机：13656120670

传真：0519-85281591 QQ：4001190288 E-mail：4001190288@b.qq.com



常州天利智能控制股份有限公司

CHANGZHOU TIANLI INTELLIGENT CONTROL CO.,LTD.

规格

切换差不可调

差压设定值调节范围 KPa	切换差不大于 KPa	最大允许工作压力 MPa	压力传感器材料			接口外螺纹
			外壳	膜片	活塞	
70~170	50	3.5	LY12 铝合金	丁腈橡胶	钢	M18×1.5
120~300	80					或 M16×1.5

设定值的调整

在高压（H）接口处输入高压源，在低压（L）接口处输入低压源。

【例】选用差压设定值调节范围为 70~170KPa 的控制器，要求差压上升至 120KPa（上切换值）时，发出报警信号，其操作步骤如下：

1. 将控制器的高压接口旋入压力校验台，并使开关接线座上信号源；
2. 将压力升至 120KPa（此值由标准压力表测得）；
3. 以 M2 内六角螺钉扳手调整低压接口内的差压设定值螺母（顺时针方向旋转，差压设定值增大，逆时针方向旋转，差压设定值减少），使其在 120KPa 附近切换；
4. 改变压力值，使压力在 120KPa 上下来回变化，检验开关触点上切换值是否是 120KPa，此时下切换值应是 120KPa 减去切换差（30KPa 左右），等于 90KPa（左右）；
5. 在高压端，低压端同时输入高、低压信号，观察其差压值是否为上切换值 120KPa（若用户受调试设备的限制，此步骤可以免做）。

选用和安装

1. 选用控制器，最好使预定的设定值位于控制器差压设定值调节范围的中间部分，一般为调节范围的 20%~80%；
2. 控制器若要安装在室外时，应给予足够的防护措施，以免受环境温度的剧烈变化，阳光直接辐射，腐蚀性气体或水的渗入等影响；
3. 对有压力峰值及脉冲压力的介质，可安装阻尼器，以消除脉冲干扰；
4. 安装压力接口时，应夹持控制器接口的外六角接头处，防止开关壳体与高、低压接头发生松动，影响控制器性能；
5. 接地座要可靠接地；
6. 高、低压入口不能接反，否则不动作；
7. 通断电流不能大于额定值（当触点动作频繁时，最好不要超过额定值的 60%）。

外形尺寸及安装尺寸（单位：mm）

公司地址：江苏省常州市关河西路 180 号恒远大厦 17 楼 厂部地址：江苏省常州市新北区孟河镇郭河工业园

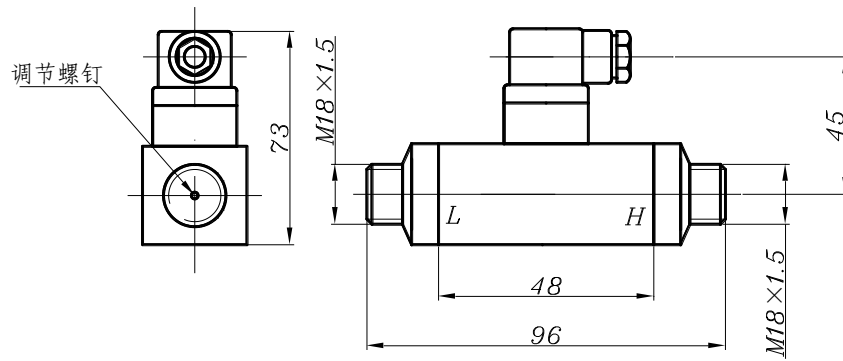
联系人：王经理 热线电话：400-119-0288 电话：0519-85227221 手机：13656120670

传真：0519-85281591 QQ：4001190288 E-mail：4001190288@b.qq.com



常州天利智能控制股份有限公司

CHANGZHOU TIANLI INTELLIGENT CONTROL CO.,LTD.



公司地址：江苏省常州市关河西路 180 号恒远大厦 17 楼 厂部地址：江苏省常州市新北区孟河镇郭河工业园

联系人：王经理 热线电话：400-119-0288 电话：0519-85227221 手机：13656120670

传真：0519-85281591 QQ：4001190288 E-mail：4001190288@b.qq.com