



TXK-102 防爆微压控制器



该压力控制器可在恶劣现场安装，控制器的压力敏感元件为力平衡，活塞动作的装置。敏感元件通过一柔性膜片和一静态 O 型密封。

技术性能

工作粘度	$1 \times 10^{-3} \text{ m}^2/\text{s}$
开关元件	进口密封开关
防爆等级	Exed IIC T4~T6
外壳防护等级	IP65(符合 DIN40050、与 GB4208 中 IP65 相当)
环境温度	-20℃-100℃
介质温度	0℃-120℃
抗振性能	40 m/s^2
重复性误差	$\leq 1\%$
触点容量	Max480VAC, $\leq 20\text{A}$ Max250VDC, $\leq 15\text{A}$

公司地址：江苏省常州市关河西路 180 号恒远大厦 17 楼 厂部地址：江苏省常州市新北区孟河镇郭河工业园

联系人：王经理 热线电话：400-119-0288 电话：0519-85227221 手机：13656120670

传真：0519-85281591 QQ：4001190288 E-mail：4001190288@b.qq.com



常州天利智能控制股份有限公司

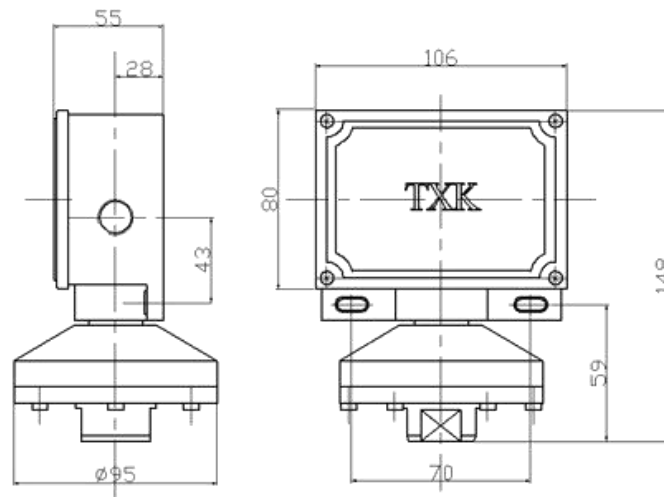
CHANGZHOU TIANLI INTELLIGENT CONTROL CO.,LTD.

规格

压力设定值调节范围 (kpa)	切换差不大于 (kpa)	最大允许压力 (kpa)	开关切换次数 次/分	传感器材料	接口内螺纹	订货号
0~2.5	0.15	50	30	铝合金	G1/4	1020201
0~4	0.16	50				1020202
0~6	0.18	50				1020203
0~10	0.2	100				1020204
0~16	0.25	100				1020205
0~25	0.3	100				1020206
0~40	0.4	200				1020207
0~60	0.5	200				1020208

备注：如有特殊接口要求可另行设计

外形及安装尺寸



公司地址：江苏省常州市关河西路180号恒远大厦17楼 厂部地址：江苏省常州市新北区孟河镇郭河工业园

联系人：王经理 热线电话：400-119-0288 电话：0519-85227221 手机：13656120670

传真：0519-85281591 QQ：4001190288 E-mail：4001190288@b.qq.com