



TXK-102 压力控制器



该压力控制器可在恶劣现场安装，控制器的压力敏感元件为力平衡，活塞动作的装置。敏感元件通过一柔性膜片和一静态 O 型密封。

技术性能

工作粘度	$1 \times 10^{-3} \text{ m}^2/\text{s}$
开关元件	进口微动开关
外壳防护等级	IP65(符合 DIN40050、与 GB4208 中 IP65 相当)
环境温度	$-20^{\circ}\text{C} \sim 100^{\circ}\text{C}$
介质温度	$0^{\circ}\text{C} \sim 120^{\circ}\text{C}$
抗振性能	40 m/s^2
重复性误差	$\leq 1\%$
触点容量	Max480VAC, $\leq 20\text{A}$ Max250VDC, $\leq 15\text{A}$

公司地址：江苏省常州市关河西路 180 号恒远大厦 17 楼 厂部地址：江苏省常州市新北区孟河镇郭河工业园

联系人：王经理 热线电话：400-119-0288 电话：0519-85227221 手机：13656120670

传真：0519-85281591 QQ：4001190288 E-mail：4001190288@b.qq.com



常州天利智能控制股份有限公司

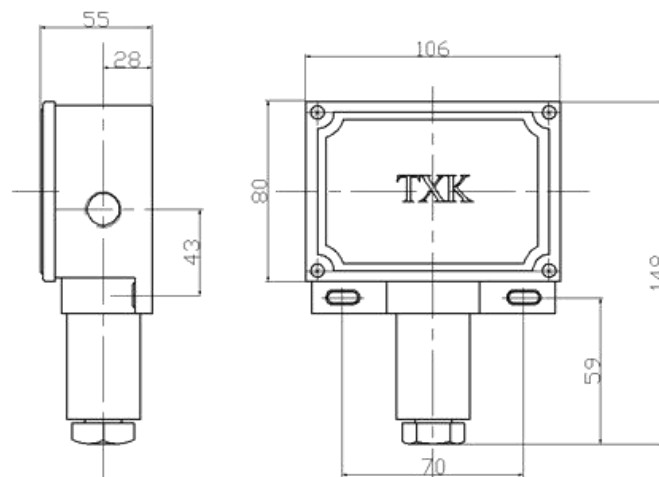
CHANGZHOU TIANLI INTELLIGENT CONTROL CO.,LTD.

规格

压力设定值调节范围 (Mpa)	切换差不大于 (Mpa)	最大允许压力 (Mpa)	开关切换次数 次/分	传感器材料	接口内螺纹	订货号
0.01~0.1	0.008	4	30	与介质接触的全部零件均用不锈钢 00Gr17Ni14 M02 (316L) ICr18Ni9Ti	G1/4	1021101
0.01~0.16	0.01	4				1021102
0.01~0.25	0.02	4				1021103
0.03~0.4	0.03	10				1021104
0.03~0.6	0.045	10				1021105
0.03~1	0.08	10				1021106
0.04~1.6	0.1	10				1021107
0.1~2.5	0.2	10				1021108
0.1~4	0.4	20				1021109
0.1~6	0.5	20				1021110
0.1~10	0.8	40				1021111
0.1~16	1.2	40				1021112
0.1~25	1.6	40				1021113

备注：如有特殊接口要求可另行设计

外形及安装尺寸



公司地址：江苏省常州市关河西路180号恒远大厦17楼 厂部地址：江苏省常州市新北区孟河镇郭河工业园

联系人：王经理 热线电话：400-119-0288 电话：0519-85227221 手机：13656120670

传真：0519-85281591 QQ：4001190288 E-mail：4001190288@b.qq.com