



## TLD-02 压力控制器

## TLD-02 防爆型压力控制器



### 概述

控制器采用波纹管式的传感器，可用于空气、气体、水蒸汽等中性气体和水、制冷剂、油等液体介质。控制器的设定值可调，调节范围-0.1~2.5MPa。

### 主要技术性能

	普通型	防爆型
工作粘度	$<1 \times 10^{-3} \text{m}^2/\text{s}$	$<1 \times 10^{-3} \text{m}^2/\text{s}$
开关元件	微动开关	密封开关
防爆等级	—	Exed II CT4~T6 合格证编号 GYB14.1128X
外壳防护等级	IP65 (符合 DIN40050, 与 GB4208 中 IP65 相当)	IP54 (符合 DIN40050, 与 GB4208 中 IP54 相当)
环境温度	-40℃~50℃	-40℃~50℃
介质温度	0~120℃	0~120℃
安装位置	—	压力接口垂直向下



# 常州天利智能控制股份有限公司

CHANGZHOU TIANLI INTELLIGENT CONTROL CO.,LTD.

抗振性能	TLD-02: 40m/s <sup>2</sup> ; TLD-02: 20m/s <sup>2</sup>	Max: 20m/s <sup>2</sup>
重复性误差	≤1%	≤1 %
触点容量	AC 220V 6A(阻性)	DC 250V 0.25A(阻性) 60Wmax AC 250V 5A(阻性) 1250VAmx

## 特点

可用于真空。有特殊要求的，可另行设计调节范围-0.1~6.3MPa。

## 规格

TLD-02 切换差不可调

设定值 调节 范围 MPa	切换差 不大于 MPa	最大允 许压力 ① MPa	开关 切换 次数 次/分	压力传感器材料		接 口 内螺纹	重量 kg	外形尺寸图号		订货目录编号	
				外壳	波纹管			普通型	防爆型	普通型	防爆型
-0.1~0	0.007	1	20	黄铜	不锈钢 00Cr17Ni 14Mo2 (316L)	G1/4"	1.0	01	04	0910100	0950180
-0.1~0.1	0.008									0910200	0950280
-0.1~0.16	0.009									0910300	0950380
-0.1~0.25	0.012									0910400	0950480
0~0.1	0.008									0911100	0951180
0~0.16	0.009									0911200	0951280
0.01~0.25	0.01									0911300	0951380
0.02~0.4	0.03	2								0911400	0951480
0.03~0.6	0.035									0911500	0951580
0.03~1	0.04									0911600	0951680
0.05~1.6	0.08	5								0911700	0951780
0.05~2.5	0.09									0911800	0951880

TLD-02 切换差可调

设定值 调节 范围 MPa	切换差 不大于 MPa	最大允 许压力 ① MPa	开关 切换 次数 次/分	压力传感器材料		接 口 内螺纹	重量 kg	外形尺寸图号		订货目录编号	
				外壳	波纹管			普通型	防爆型	普通型	防爆型
-0.1~0	0.019	1	20	黄铜	不锈钢	G1/4"	1.05	01	04	0900100	0940180
-0.1~0.1	0.021				00Cr17Ni					0900200	0940280
-0.1~0.16	0.022				14Mo2					0900300	0940380

公司地址：江苏省常州市关河西路 180 号恒远大厦 17 楼

厂部地址：江苏省常州市新北区孟河镇郭河工业园

联系人：张经理

热线电话：400-119-0288

电话：0519-85227221

手机：13656120670

传真：0519-85281591

QQ：4001190288

E-mail：2631540167@qq.com

网址：www.cz-tianli.com



-0.1~0.25	0.024			(316L)				0900400	0940480
0~0.1	0.016							0901100	0941180
0~0.16	0.02							0901200	0941280
0.01~0.25	0.024							0901300	0941380
0.02~0.4	0.08							0901400	0941480
0.03~0.6	0.09	2			0.9	02	05	0901500	0941580
0.03~1	0.1							0901600	0941680
0.05~1.6	0.19	5			0.95	03	06	0901700	0941780
0.05~2.5	0.2							0901800	0941880

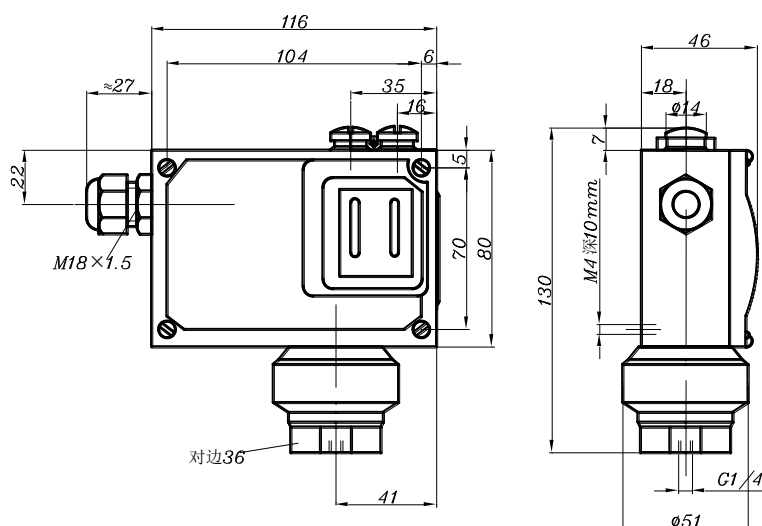
注：①在实际工作中，即使短暂的压力峰值也不能超过此值。

控制器的选用和安装说明 (详见控制器的选用和安装)

设定值的调整 (详见压力控制器设定值的调整例一、例二、例五)

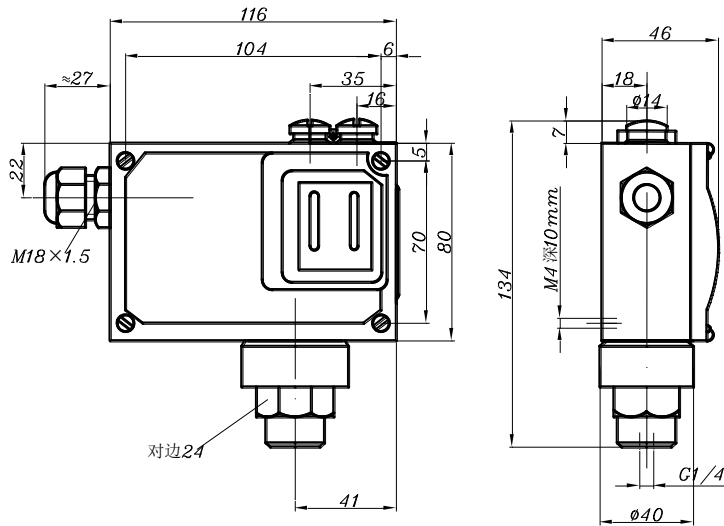
外形尺寸及安装尺寸 (单位: mm)

普通型  
01

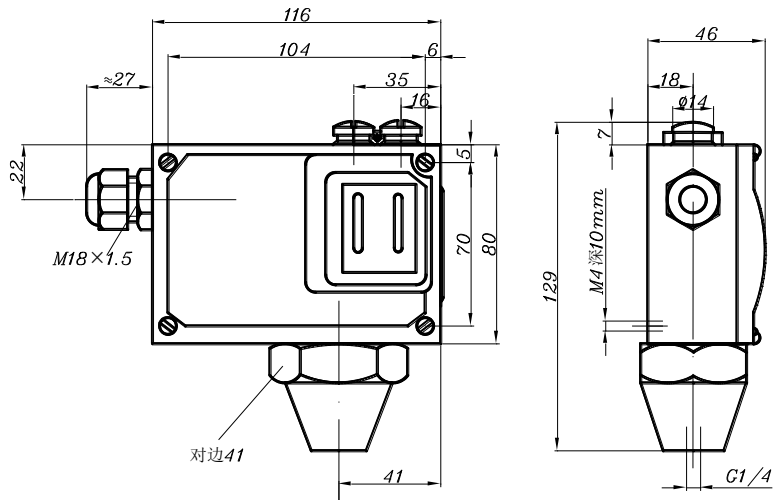




02

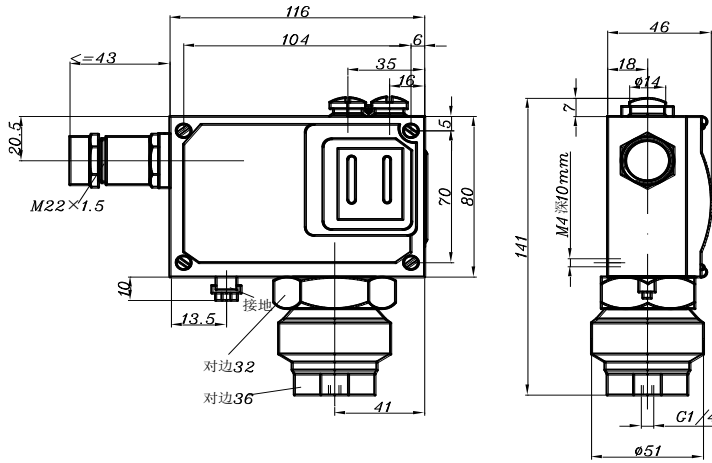


03

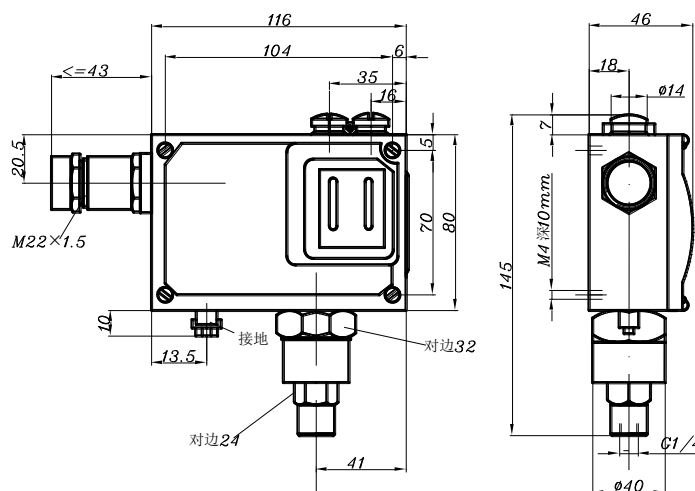


防爆型

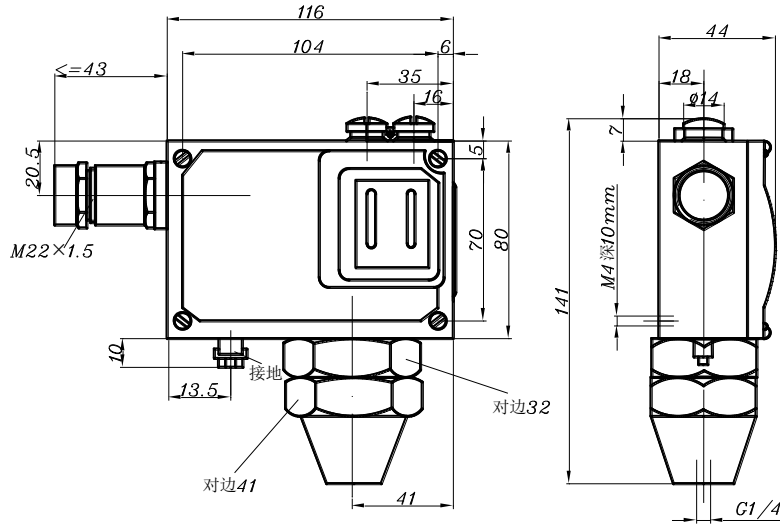
04



05



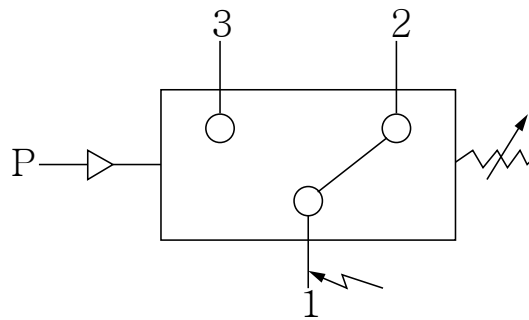
06



**附件**

可供选用附件目录编号：0574767，0574772，0574773，SC5·470·505。

**电气接线图**



单刀双掷微动开关作用过程:

接线端 1-3 压力上升至上切换值接通;

接线端 1-2 压力上升至上切换值断开。