



常州天利智能控制股份有限公司

CHANGZHOU TIANLI INTELLIGENT CONTROL CO.,LTD.

YWK-100 压力控制器



YWK-100 压力控制器采用波纹管式传感器，可用于空气、蒸汽等中性气体和水、制冷剂、油等液体介质，控制器设定值可调，调节范围 0~2MPa，控制器壳体采用铸铝，为防水型。

主要技术性能

工作粘度： $<1 \times 10^{-3} \text{m}^2/\text{s}$

外壳防护等级：IP65

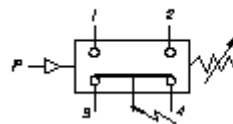
环境温度： $-25^{\circ}\text{C} \sim 55^{\circ}\text{C}$

介质温度： $0 \sim 95^{\circ}\text{C}$

重复性误差： $\leq 1.5\%$

触点容量： $V_{\text{max}}=380\text{V AC}$ $I_{\text{max}}=6\text{A}$ （阻性）

$P_{\text{max}}=600\text{VA}$



单刀双掷微动开关作用过程:

接端1-2

压力上升至上切换值接通

接端1-3

压力上升至上切换值断开

规格

切换差不可调(单刀双掷微动开关)

设定 值调 节范 MPa	切换 差不 大于 MPa	最大允 许压力 ① MPa	开关 切换 次数 次/ 次/	压力传感材料		接口内螺 纹	外形尺寸图 号
				外壳	波纹管		

公司地址：江苏省常州市关河西路 180 号恒远大厦 17 楼 厂部地址：江苏省常州市新北区孟河镇郭河工业园

联系人：王经理 热线电话：400-119-0288 电话：0519-85227221 手机：13656120670

传真：0519-85281591 QQ：4001190288 E-mail：4001190288@b.qq.com



常州天利智能控制股份有限公司

CHANGZHOU TIANLI INTELLIGENT CONTROL CO.,LTD.

			分				
0~0.1	0.003	1.2	20	Hpb 59-1 黄铜	1Cr18 Ni 9Ti 不锈钢	G1/4"	01
0~0.2	0.004	1.2					
0.02~ 0.4	0.008	1.2					
0.02~ 0.6	0.01	1.2					
0.03~ 0.8	0.012	1.8					
0.03~ 1.0	0.015	2.0					
0.05~ 1.6	0.025	2.5					
0.05~ 2.0	0.03	3.5					

切换差可调(单刀双掷微动开关)

设定值 调节 范围 MPa	切换 差不 大于 MPa	最大允 许压力 ① MPa	开关 切换 次数 次/ 分	压力传感材料		接口内螺 纹	外形尺寸图 号
				外壳	波纹管		
0~0.1	0.008	1.2	20	Hpb 59-1 黄铜	1Cr18N i 9Ti 不锈钢	G1/4"	01
0~0.2	0.01	1.2					
0.02~ 0.4	0.025	1.2					
0.02~ 0.6	0.03	1.2					
0.03~ 0.8	0.04	1.8					
0.03~ 1.0	0.05	2.0					
0.05~ 1.6	0.08	2.5					
0.05~ 2.0	0.12	3.5					

切换差可调(双断点桥微动开关)

设定值 调节 范围	切换 差不 大于	最大允 许压力 ①	开关 切换 次数	压力传感材料		接口内螺 纹	外形尺寸图 号
				外壳	波纹管		

公司地址：江苏省常州市关河西路180号恒远大厦17楼 厂部地址：江苏省常州市新北区孟河镇郭河工业园

联系人：王经理 热线电话：400-119-0288 电话：0519-85227221 手机：13656120670

传真：0519-85281591 QQ：4001190288 E-mail：4001190288@b.qq.com



常州天利智能控制股份有限公司

CHANGZHOU TIANLI INTELLIGENT CONTROL CO.,LTD.

MPa	MPa	MPa	次/分				
0~0.1	0.015	1.2	20	Hpb 59-1 黄铜	1Cr18Ni 9Ti 不锈钢	G1/4"	01
0~0.2	0.018	1.2					
0.02~ 0.4	0.035	1.2					
0.02~ 0.6	0.04	1.2					
0.03~ 0.8	0.06	1.8					
0.03~ 1.0	0.07	2.0					
0.05~ 1.6	0.10	2.5					
0.05~ 2.0	0.15	3.5					

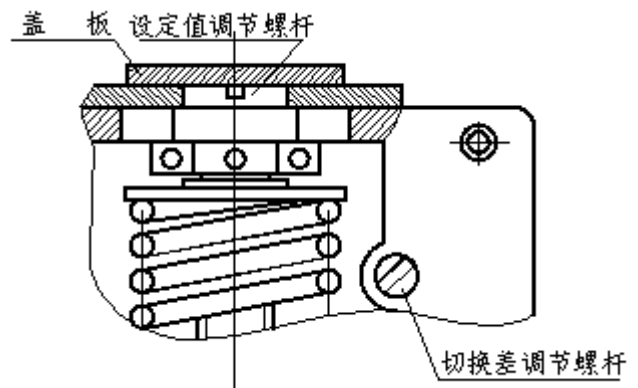
注：①在实际工作中，即使短暂的压力峰值也不能超过此值。

设定值的调整

不可调切换差的控制器设定值的调整

【例一】：选用设定值调节范围 0.03~0.8MPa 的控制器，要求将压力上升至 0.6MPa 发出触点信号具体操作步骤如下：

1. 打开设定值调节螺杆上面的盖板，将产品旋入压力校验台的螺纹接口上注意必须用扳手夹持传感器的平面部分；
2. 打开前盖，将电缆导线接入微动开关的接线片上，电缆的另一头接上万用表；
3. 将压力加至 0.6MPa，此值可从标准压力计中读出；
4. 顺时针旋转设定值调节螺杆，直至开关触点在 0.6MPa 处切换；
5. 调节压力校验台的压力在 0.6MPa 上下来回变化，检验压力上升时触点切换值是否是 0.6MPa，此值即为要设定的上切换值，其对应的下切换值应是 0.6MPa 减去切换差 0.012MPa（左右），即为 0.588MPa（左右），最后盖上设定值调节螺杆上面的盖板。



可调切换差的控制器设定值的调整

【例二】：选用设定值调节范围 0.03~0.8MPa 的控制器，要求将压力上升至 0.6MPa 发出触点信号，压力下降至 0.5MPa 发出触点返回，具体操作步骤如下：

1. 打开设定值调节螺杆上面的盖板，将产品旋入压力校验台的螺纹接口上，注意必须

公司地址：江苏省常州市关河西路 180 号恒远大厦 17 楼 厂部地址：江苏省常州市新北区孟河镇郭河工业园

联系人：王经理 热线电话：400-119-0288 电话：0519-85227221 手机：13656120670

传真：0519-85281591 QQ：4001190288 E-mail：4001190288@b.qq.com



用扳手夹持传感器的平面部分；

2. 打开前盖，将电缆导线接入微动开关的接线片上，电缆的另一头接上万用表；
3. 将压力加至 0.5MPa, 此值可从标准压力计中读出；
4. 先调下切换值，顺时针旋转设定值调节螺杆，直至开关触点在 0.5MPa 处切换；
5. 再逆时针旋转切换差调节螺钉，使切换差从最小开始增大，直至压力上升至 0.6MPa 触点动作；
6. 调节压力校验台的压力在 0.45~0.65MPa 上下来回变化，检验压力上升时触点切换值是否是 0.6MPa, 此值即为要设定的上切换值，检验压力下降时，触点的切换值是否是 0.5MPa, 此值为要设定的下切换值最后盖上设定值调节螺杆上面的盖板。

控制器的选用和安装说明

1. 选用控制器，最好使预定的设定值位于控制器设定值调节范围的中间部分。一般为调节范围的 20%~80%；
2. 控制器若要安装在室外时，应给予足够的防护，以免受环境温度的剧烈变化，阳光直接辐射，腐蚀性气体或水的渗入；
3. 对于有压力峰值及脉冲压力的受控液体介质，可在控制器接口上安装一个压力冲击阻尼器以消除不利影响；
4. 通断电流不能大于额定值；
5. 打开表盖，将控制器垂直安装在仪表上，严禁用手拨动或用工具碰撞控制器中的零部件，以防改变性能；
6. 管道接头旋入传感器内深度不可超过 12mm。

外形尺寸及安装尺寸（单位：mm）

01

