



# 常州天利智能控制股份有限公司

CHANGZHOU TIANLI INTELLIGENT CONTROL CO.,LTD.

## 540/7T、540/7TK 温度控制器



控制器采用温包型传感器，可用于中性介质。控制器的设定值可调，调节范围 $-20\sim 70^{\circ}\text{C}$ 。

主要技术性能

开关元件：微动开关

外壳防护等级：IP65

（符合DIN40050，与GB4208中IP65相当）

环境温度： $-25^{\circ}\text{C}$ ～最大允许温度（见表）

抗振性能：540/7T： $40\text{m/s}^2$  540/7TK： $20\text{m/s}^2$

重复性误差： $\leq 3\%$

触点容量：AC 220V 6A（阻性）

### 规格

切换差不可调

型号	设定值 调节范围 $^{\circ}\text{C}$	切换差 不大于 $^{\circ}\text{C}$	最大允 许温度 $^{\circ}\text{C}$	重 量 kg	外形尺寸图 号	订货目录编 号
540/7 T	$-20\sim 30$	1.5	40	0.8	01	0891100
	$0\sim 50$	1.5	65			0891200
	$20\sim 70$	1.5	85			0891300

公司地址：江苏省常州市关河西路180号恒远大厦17楼 厂部地址：江苏省常州市新北区孟河镇郭河工业园

联系人：王经理 热线电话：400-119-0288 电话：0519-85227221 手机：13656120670

传真：0519-85281591 QQ：4001190288 E-mail：4001190288@b.qq.com



# 常州天利智能控制股份有限公司

CHANGZHOU TIANLI INTELLIGENT CONTROL CO.,LTD.

切换差可调

型号	设定值调节范围 ℃	切换差不大于 ℃	最大允许温度 ℃	重量 kg	外形尺寸图 号	订货目录编 号
540/7 T	-20~30	2	40	0.8 5	01	0890100
	0~50	2	65			0890200
	20~70	2	85			0890300

切换差不可调（小切换差）

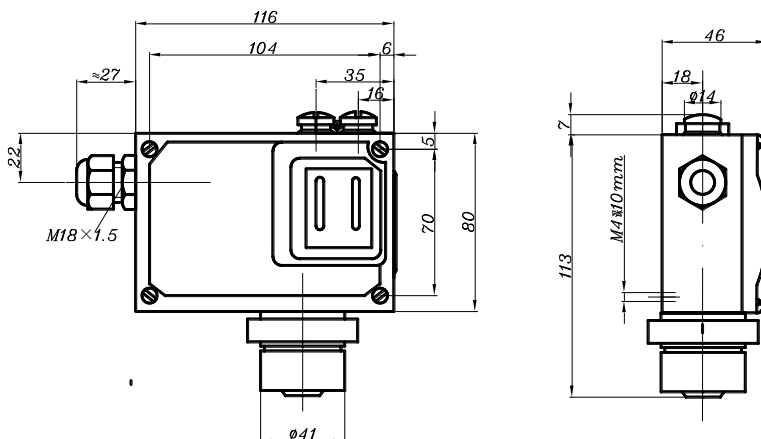
型号	设定值调节范围 ℃	切换差不大于 ℃	最大允许温度 ℃	重量 kg	外形尺寸图 号	订货目录编 号
540/7T K	-20~30	1.2	40	0.8	01	0891107
	0~50	1.2	65			0891207
	20~70	1.2	85			0891307

控制器的选用和安装说明（详见控制器的选用和安装）

设定值的调整（详见温度控制器设定值的调整例一、例二、例三）

外形尺寸及安装尺寸（单位：mm）

01



附件

可供选用附件目录编号：0574772。

公司地址：江苏省常州市关河西路180号恒远大厦17楼 厂部地址：江苏省常州市新北区孟河镇郭河工业园

联系人：王经理 热线电话：400-119-0288 电话：0519-85227221 手机：13656120670

传真：0519-85281591 QQ：4001190288 E-mail：4001190288@b.qq.com