



常州天利智能控制股份有限公司

CHANGZHOU TIANLI INTELLIGENT CONTROL CO.,LTD.

520M/7DD 防爆型差压控制器



控制器采用膜片式的传感器，其防爆等级 Exed II CT4~T6。可用于空气等一般气体介质和水、油等液体介质。控制器的设定值可调，调节范围 0~25KPa。

压力控制器的下列零部件符合 GB3836.1~3 标准（相当西德 VDE0171 标准）中规定的防爆等级。

微动开关：防爆等级 dII CT6（隔爆型）

防爆外壳：防爆等级 eII（增安型）

接线端子：本产品经国家仪器仪表防爆安全监督检验站检验合格。

防爆合格证编号：在工厂现场安装时，必须遵守《中华人民共和国爆炸危险场所电气安全规程（试行）》。

主要技术性能

工作粘度： $<1 \times 10^{-3} \text{ m}^2/\text{s}$

防爆等级：Exed II CT4~T6

外壳防护等级：IP54

环境温度：0℃~55℃

介质温度：稳定工作温度 0~60℃，短时工作温度 95℃。若超出以上温度必须有足够长的冷却导压管（3 米以上）和控制器前装上缓冲器（如图所示）。待介质在缓冲器前冷却至规定温度后，才可打开缓冲器中的高低压截止阀。

安装位置：带玻璃板的盖板应垂直于水平方向，同时最好膜片垂直于水平面。

公司地址：江苏省常州市关河西路 180 号恒远大厦 17 楼 厂部地址：江苏省常州市新北区孟河镇郭河工业园

联系人：王经理 热线电话：400-119-0288 电话：0519-85227221 手机：13656120670

传真：0519-85281591 QQ：4001190288 E-mail：4001190288@b.qq.com



常州天利智能控制股份有限公司

CHANGZHOU TIANLI INTELLIGENT CONTROL CO.,LTD.

抗振性能: Max 10m/s²

重复性误差: ≤2%

触点容量: DC 250V 0.25A(阻性) 60Wmax

AC 250V 5A (阻性) 1250VAmax

规格

切换差不可调

差压设定值调节范围 KPa	切换差不大于 KPa	工作压力范围 ① KPa	最大允许压力 ② KPa	开关切换次数 次/分	压力传感器材料		接口内螺纹	重量 kg	外型尺寸图号	订货目录编号
					外壳	膜片				
0~1	0.15	0~80	100	10	铸铝 (镀镍)	氟橡胶	G1/4 "	2.20	01	0818180
0~1.6	0.2									0818280
0.4~4	0.8	0~160	200					1.20	02	0818480
0.6~6	0.9									0818580
1~10	1.2							0818680		
2.5~25	1.8							0818880		

注: ①为高压口的介质压力范围。

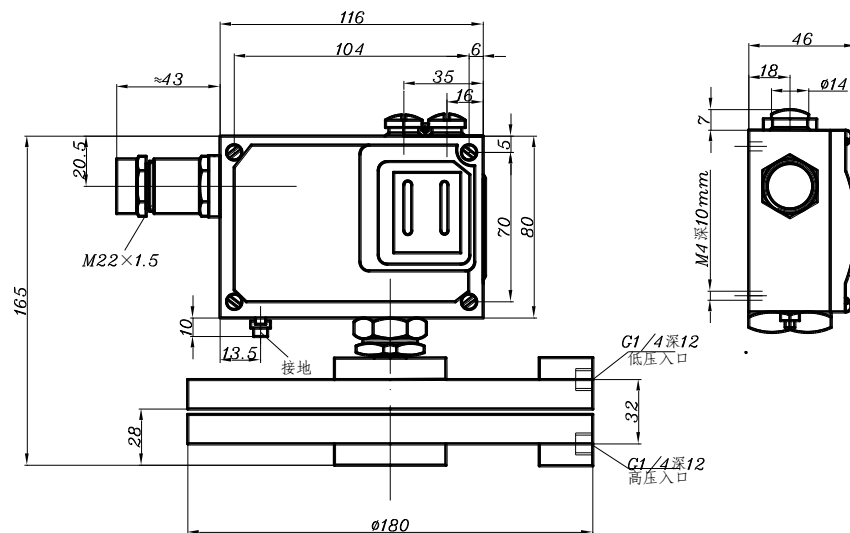
②在实际工作中, 两个压力口介质短暂的压力峰值也不能超过此值。

控制器的选用和安装说明(详见控制器的选用和安装)

设定值的调整(详见差压控制器设定值的调整例一、例二)

外形尺寸及安装尺寸(单位: mm)

01



公司地址: 江苏省常州市关河西路 180 号恒远大厦 17 楼 厂部地址: 江苏省常州市新北区孟河镇郭河工业园

联系人: 王经理 热线电话: 400-119-0288 电话: 0519-85227221 手机: 13656120670

传真: 0519-85281591 QQ: 4001190288 E-mail: 4001190288@b.qq.com

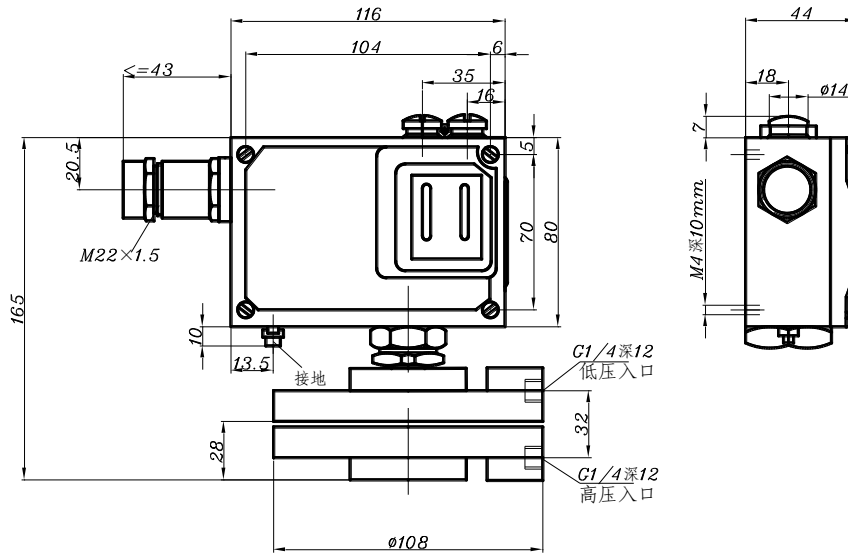


常州天利智能控制股份有限公司

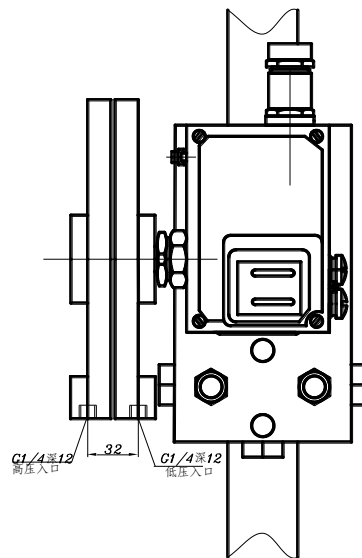
CHANGZHOU TIANLI INTELLIGENT CONTROL CO.,LTD.

(板式安装)

02



(板式安装)



(管式安装)

附件

可供选用附件目录编号： 0574767A 不锈钢，0574771 (0818480~0818880 用)，0574771A (0818180、0818280 用)。

公司地址：江苏省常州市关河西路 180 号恒远大厦 17 楼 厂部地址：江苏省常州市新北区孟河镇郭河工业园

联系人：王经理 热线电话：400-119-0288 电话：0519-85227221 手机：13656120670

传真：0519-85281591 QQ：4001190288 E-mail：4001190288@b.qq.com