



常州天利智能控制股份有限公司

CHANGZHOU TIANLI INTELLIGENT CONTROL CO.,LTD.

520M/7DDP 微差压控制器



控制器采用膜片式的传感器，可用于中性油、气介质和水。控制器的设定值可调，调节范围 0.2~25KPa，工作压力范围 0~0.16MPa。

主要技术性能

工作粘度： $<1 \times 10^{-3} \text{m}^2/\text{s}$

寿命： 10^5 次

抗振性能： $10\text{m}/\text{s}^2$

外壳防护等级：IP54

额定负荷： $V_{\text{max}}=380\text{V AC}$ $I_{\text{max}}=6\text{A}$ (阻性)

$P_{\text{max}}=600\text{VA}$

环境温度： $-10^\circ\text{C} \sim 55^\circ\text{C}$

介质温度：稳定工作温度 $0 \sim 90^\circ\text{C}$

重复性误差： $\leq 1.5\%$

触点容量：AC 220V 6A (阻性)

特点

采用三片膜片结构，工作压力高，设定值稳定。

规格

切换差不可调

公司地址：江苏省常州市关河西路 180 号恒远大厦 17 楼 厂部地址：江苏省常州市新北区孟河镇郭河工业园

联系人：王经理 热线电话：400-119-0288 电话：0519-85227221 手机：13656120670

传真：0519-85281591 QQ：4001190288 E-mail：4001190288@b.qq.com



常州天利智能控制股份有限公司

CHANGZHOU TIANLI INTELLIGENT CONTROL CO.,LTD.

差压设定值调节范围 KPa	切换差不大于 KPa	最大允许压力 ① KPa	开关切换次数 次/分	压力传感器材料		接口内螺纹	重量 kg	外形尺寸图号	订货目录编号
				外壳	膜片				
0.2~2.5	0.25	160	10	铸铝	丁腈橡胶	G1/4 "	1.5	01	0818300
0.6~6	0.4								0818500
1.6~16	0.6								0818700
2.5~25	0.7								0818800

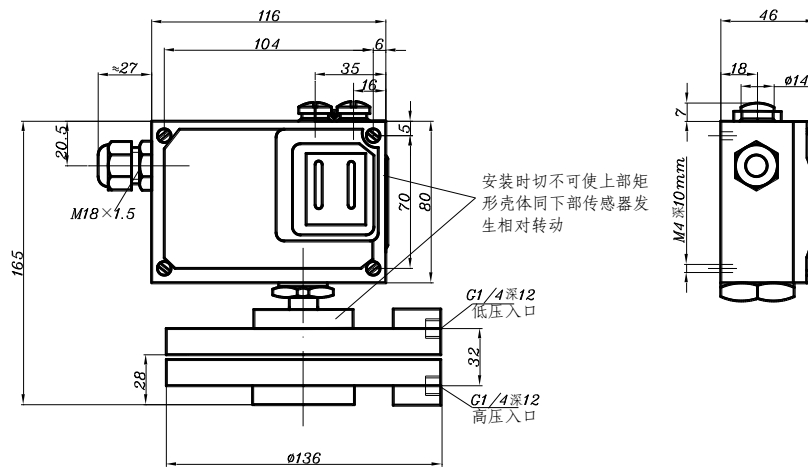
注：①在实际工作中，两个压力口介质短暂的压力峰值也不能超过此值。

控制器的选用和安装说明(详见控制器的选用和安装)

设定值的调整(详见差压控制器设定值的调整例一、例二)

外形尺寸及安装尺寸(单位: mm)

01



附件

可供选用附件目录编号: 0574767, 0574771, 0574773。

注意事项

1. 选用控制器, 最好使预定的设定值位于控制器设定值调节范围的中间部分。一般为调节范围的 20%~80%;
2. 通断电流不能大于额定值(当触点动作频繁时, 最好不超过额定值的 60%);
3. 控制器要安装在室外时, 因给予足够的防护, 以免受环境温度的剧烈变化, 阳光直接辐

公司地址: 江苏省常州市关河西路 180 号恒远大厦 17 楼 厂部地址: 江苏省常州市新北区孟河镇郭河工业园

联系人: 王经理 热线电话: 400-119-0288 电话: 0519-85227221 手机: 13656120670

传真: 0519-85281591 QQ: 4001190288 E-mail: 4001190288@b.qq.com



常州天利智能控制股份有限公司

CHANGZHOU TIANLI INTELLIGENT CONTROL CO.,LTD.

- 射，腐蚀性气体或水的渗入等影响；
4. 对于有压力峰值及脉冲压力的受控液体介质，可在控制器的接口上安装一个压力冲击阻尼器，以消除不利影响。

公司地址：江苏省常州市关河西路 180 号恒远大厦 17 楼 厂部地址：江苏省常州市新北区孟河镇郭河工业园

联系人：王经理 热线电话：400-119-0288 电话：0519-85227221 手机：13656120670

传真：0519-85281591 QQ：4001190288 E-mail：4001190288@b.qq.com