



常州天利智能控制股份有限公司

CHANGZHOU TIANLI INTELLIGENT CONTROL CO.,LTD.

520/11DD 差压控制器



控制器采用膜片式传感器，可用于中性气体、液体介质。控制器的设定值可调，调节范围 0.1~25KPa，工作压力范围 0~50KPa。

主要技术性能

工作粘度： $<1 \times 10^{-3} \text{m}^2/\text{s}$

开关元件：微动开关

外壳防护等级：IP65

（符合 DIN40050，与 GB4208 中 IP65 相当）

介质温度：0~80℃

环境温度：-20℃~50℃

抗振性能：尽可能避免安装在振动场所（Max 10m/s²）

重复性误差： $\leq 1.5\%$

触点容量：AC 220V 2A（阻性）

特点

能适用于非常低的差压控制。

规格

切换差不可调

公司地址：江苏省常州市关河西路 180 号恒远大厦 17 楼 厂部地址：江苏省常州市新北区孟河镇郭河工业园

联系人：王经理 热线电话：400-119-0288 电话：0519-85227221 手机：13656120670

传真：0519-85281591 QQ：4001190288 E-mail：4001190288@b.qq.com



常州天利智能控制股份有限公司

CHANGZHOU TIANLI INTELLIGENT CONTROL CO.,LTD.

差压设定值调节范围 KPa	切换差不大于 KPa	工作压力范围 ① KPa	最大允许压力 ② KPa	开关切换次数 次/分	压力传感器材料		接口内螺纹	重量 kg	外形尺寸图号	订货目录编号
					外壳	膜片				
0.1~2	0.12	0~50	60	10	铝	丁腈橡胶	G1/4"	0.5 2	01	0823200③
2~25	0.7	0~50								0823300

注：①为高压口的介质压力范围。

②在实际工作中，两个压力口介质的短暂压力峰值也不能超过此值。

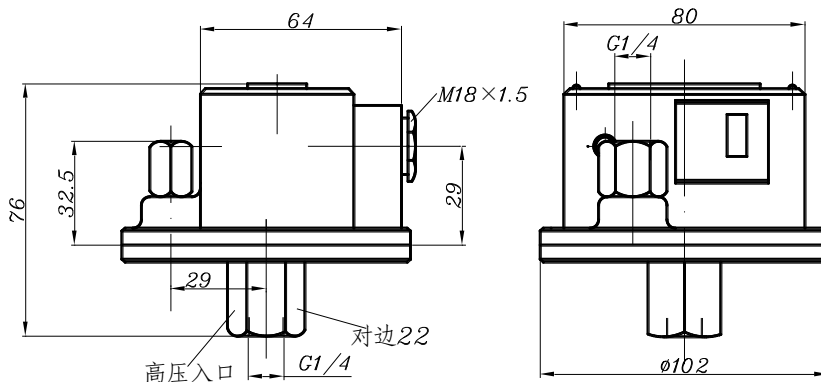
③仅适用于安装在无振动的场合。

控制器的选用和安装说明(详见控制器的选用和安装)

设定值的调整(详见差压控制器设定值的调整例一、例二)

外形尺寸及安装尺寸(单位: mm)

01



附件

可供选用附件目录编号: 0574767, 0574773, SC5·470·505。

公司地址: 江苏省常州市关河西路180号恒远大厦17楼 厂部地址: 江苏省常州市新北区孟河镇郭河工业园

联系人: 王经理 热线电话: 400-119-0288 电话: 0519-85227221 手机: 13656120670

传真: 0519-85281591 QQ: 4001190288 E-mail: 4001190288@b.qq.com