



常州天利智能控制股份有限公司

CHANGZHOU TIANLI INTELLIGENT CONTROL CO.,LTD.

512/10D 压力控制器



控制器采用弹簧管式传感器，可用于腐蚀性气体和液体介质，控制器的设定值可调，调节范围 1~40MPa。

主要技术性能

工作粘度： $\leq 400 \text{ mm}^2/\text{s}$

开关元件：微动开关（一组）

外壳防护等级：IP65

环境温度： $-25^{\circ}\text{C} \sim 55^{\circ}\text{C}$

介质温度： $0^{\circ}\text{C} \sim 88^{\circ}\text{C}$

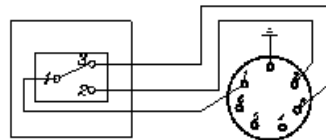
安装位置：任意

抗振性能： $\text{Max } 10 \text{ m/s}^2$

重复性误差： $\leq 1\%$

触点容量： $V_{\text{max}}=380\text{VAC}$ $I_{\text{max}}=6\text{A}$ （阻性）

$P_{\text{max}}=600\text{VA}$



单刀双掷微动开关作用过程：
接点端 1-3
压力上升至上切点值接通
接点端 1-2
压力上升至上切点值断开

特点

公司地址：江苏省常州市关河西路 180 号恒远大厦 17 楼 厂部地址：江苏省常州市新北区孟河镇郭河工业园

联系人：王经理 热线电话：400-119-0288 电话：0519-85227221 手机：13656120670

传真：0519-85281591 QQ：4001190288 E-mail：4001190288@b.qq.com



常州天利智能控制股份有限公司

CHANGZHOU TIANLI INTELLIGENT CONTROL CO.,LTD.

控制器压力控制范围大、控制精度高、切换差小、传感器适用腐蚀性介质（气体或液体）。

规格

切换差不可调

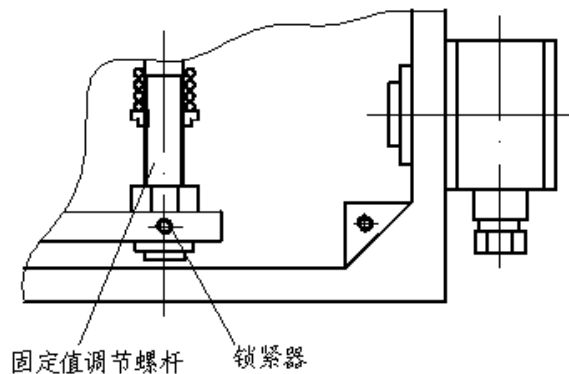
设定值调节范围 MPa	切换差不大于 MPa	最大允许压力① MPa	开关切换次数 次/分	压力传感器材料	接口 外螺纹	外形尺寸图 号	订货目录编 号
1~10	0.20	15	60	316L	G1/2"	01	0830200
1~16	0.32	20					0830300
2~25	0.50	32					0830400
2~40	0.80	50					0830500

注：①在实际工作中，即使短暂的压力峰值也不能超过此值。

设定值的调整

【例】：选用设定值调节范围 2~40MPa 的控制器，要求将压力上升至 26MPa（上切换值）发出触点信号，其操作步骤如下：

1. 将产品旋入压力校验台螺纹接口上，注意必须用扳手夹持传感器的平面部分，绝对防止开关壳体与传感器发生相对转动；
2. 打开盖板，将电缆穿过电缆接头接到端子板中，电缆另一头接上万用表或指示灯；
3. 将压力加至 26MPa，此值可从标准压力计读出，然后逆时针旋转上方的调节螺钉，使设定值由小变大，直至开关触点在 26MPa 处切换；
4. 松开锁紧器，逆时针旋动设定值调节螺杆，使设定值由小变大，直至开关触点在 26MPa 处切换；
5. 旋紧锁紧器，调节压力校验台的压力，使压力在 26MPa 上下来回变化，检验压力上升时，触点的切换值是否 26MPa，此值即为要设定的上切换值，其对应的下切换值应分别是 26MPa 减去切换值 0.8MPa（左右），即为 25.2MPa（左右）。



选用和安装

1. 选用控制器，最好使预定的设定值位于控制器设定值调节范围的中间部分，一般为调节范围的 20%~80%；
2. 控制器若要安装在室外时，应给予足够的防护，以免受环境温度的剧烈变化、阳光直接辐射、腐蚀性气体或水的渗入等影响；
3. 安装电缆时，应将电缆引入处的压紧螺母拧紧，以免电缆松动并有效防止水流等液体的

公司地址：江苏省常州市关河西路 180 号恒远大厦 17 楼 厂部地址：江苏省常州市新北区孟河镇郭河工业园

联系人：王经理 热线电话：400-119-0288 电话：0519-85227221 手机：13656120670

传真：0519-85281591 QQ：4001190288 E-mail：4001190288@b.qq.com



常州天利智能控制股份有限公司

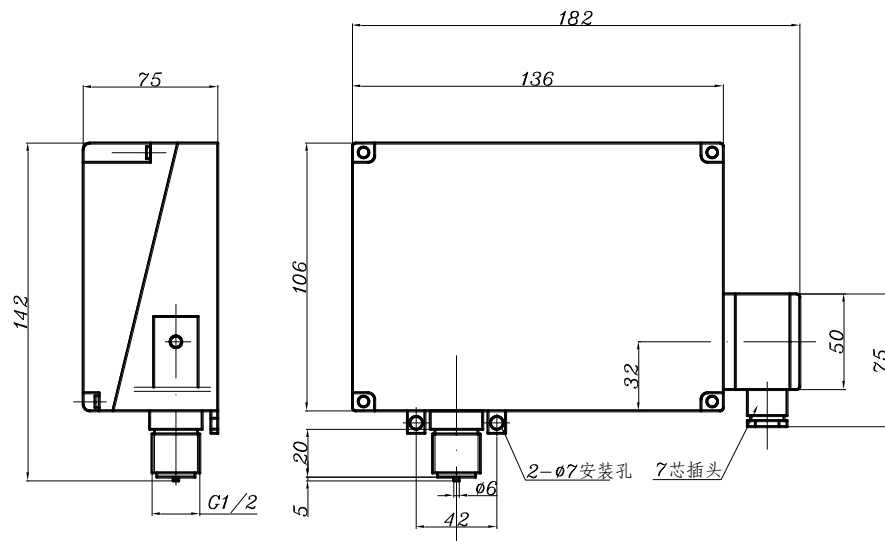
CHANGZHOU TIANLI INTELLIGENT CONTROL CO.,LTD.

渗入；

4. 通断电流不能大于触点容量；
5. 安装（或拆卸）控制器时要特别注意：必须用扳手夹持传感器的平面部分，绝对防止传感器与开关壳体发生相对转动。

外形尺寸及安装尺寸（单位：mm）

01



公司地址：江苏省常州市关河西路180号恒远大厦17楼 厂部地址：江苏省常州市新北区孟河镇郭河工业园

联系人：王经理 热线电话：400-119-0288 电话：0519-85227221 手机：13656120670

传真：0519-85281591 QQ：4001190288 E-mail：4001190288@b.qq.com