



常州天利智能控制股份有限公司

CHANGZHOU TIANLI INTELLIGENT CONTROL CO.,LTD.

511/7DZ 双触点压力控制器



控制器采用波纹管式的传感器，可用于腐蚀性气体和液体介质。控制器的设定值可调，调节范围—0.16. 3MPa。

主要技术性能

可用于腐蚀性气体和液体介质。

工作粘度： $<1 \times 10^{-3} \text{m}^2/\text{s}$

开关元件：微动开关

外壳防护等级：IP54

（符合 DIN40050，与 GB4208 中 IP54 相当）

环境温度： $-40^\circ\text{C} \sim 50^\circ\text{C}$

介质温度： $0 \sim 120^\circ\text{C}$

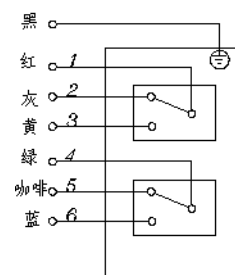
安装位置：压力接口垂直向下（允许倾斜 15° ）

抗振性能：Max $20\text{m}/\text{s}^2$

重复性误差： $\leq 1\%$

同步性误差： $\leq 0.5\%$ （指下切换值的同步误差①）

触点容量：AC 220V 6A（阻性）600VA



接线端子①
压力上升至上切换值断开
接线端子②
压力上升至上切换值接通

规格

切换差不可调

公司地址：江苏省常州市关河西路 180 号恒远大厦 17 楼 厂部地址：江苏省常州市新北区孟河镇郭河工业园

联系人：王经理 热线电话：400-119-0288 电话：0519-85227221 手机：13656120670

传真：0519-85281591 QQ：4001190288 E-mail：4001190288@b.qq.com



常州天利智能控制股份有限公司

CHANGZHOU TIANLI INTELLIGENT CONTROL CO.,LTD.

设定值 调节 范围 MPa	切换 差不 大于 MPa	最大允 许压力 ① MPa	开关 切换 次数 次/ 分	压力传感器材料		接口 内 螺纹	重量 kg	外形尺寸图 号	订货目录编 号
				外壳	波纹管				
-0.1~0	0.01 1	1	20	1Cr18N i 9Ti	00Cr17 Ni14 Mo2 (316L)	G1/2 "	1.4	01	0810112
-0.1~ 0.1	0.01 2								0810212
-0.1~ 0.16	0.01 5								0810312
-0.1~ 0.25	0.01 8								0810412
0~0.1	0.01 2								0811112
0~0.16	0.01 5								0811212
0.01~ 0.25	0.01 5								0811312
0.02~0.4	0.04 5	2					1.25	02	0811412
0.03~0.6	0.05 4								0811512
0.03~1	0.06	5					1.3	03	0811612
0.05~1.6	0.12								0811712
0.05~2.5	0.15								0811812
0.3~6.3	0.3	8.5							0811912

注：①要求上切换值同步，应在订货中注明。

②在实际工作中，即使短暂的压力峰值也不能超过此值。

控制器的选用和安装说明（详见控制器的选用和安装）

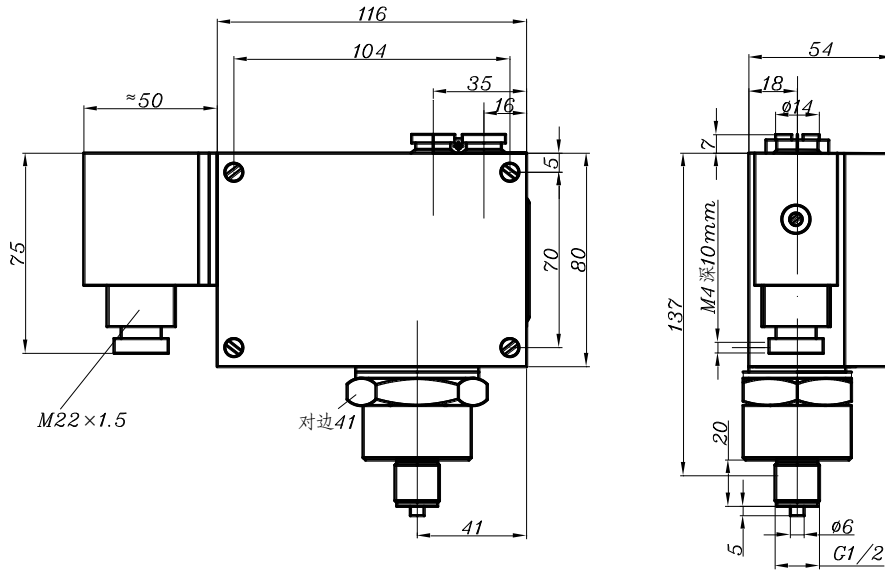
设定值的调整（详见压力控制器设定值的调整例一、例二）

外形尺寸及安装尺寸（单位：mm）

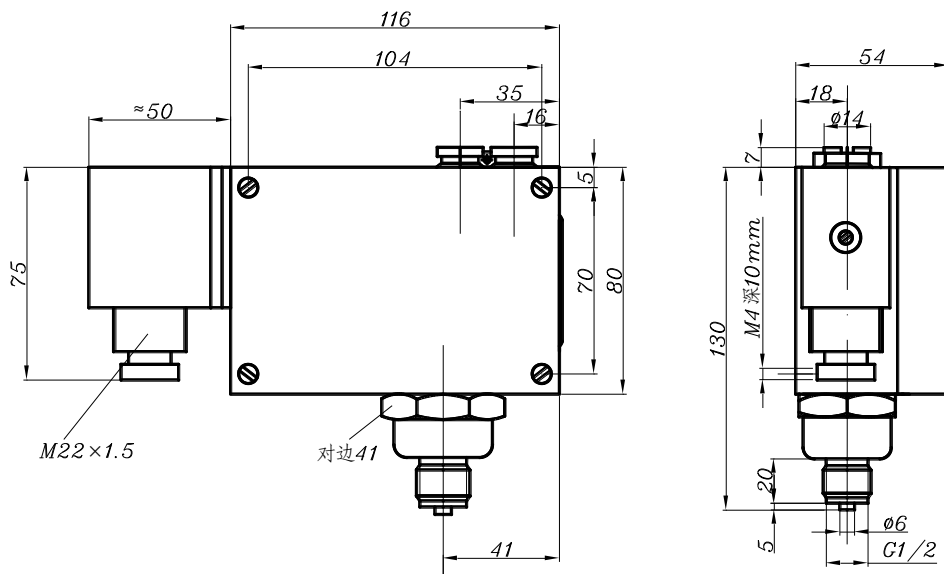


常州天利智能控制股份有限公司

CHANGZHOU TIANLI INTELLIGENT CONTROL CO.,LTD.



02



03

公司地址：江苏省常州市关河西路 180 号恒远大厦 17 楼 厂部地址：江苏省常州市新北区孟河镇郭河工业园

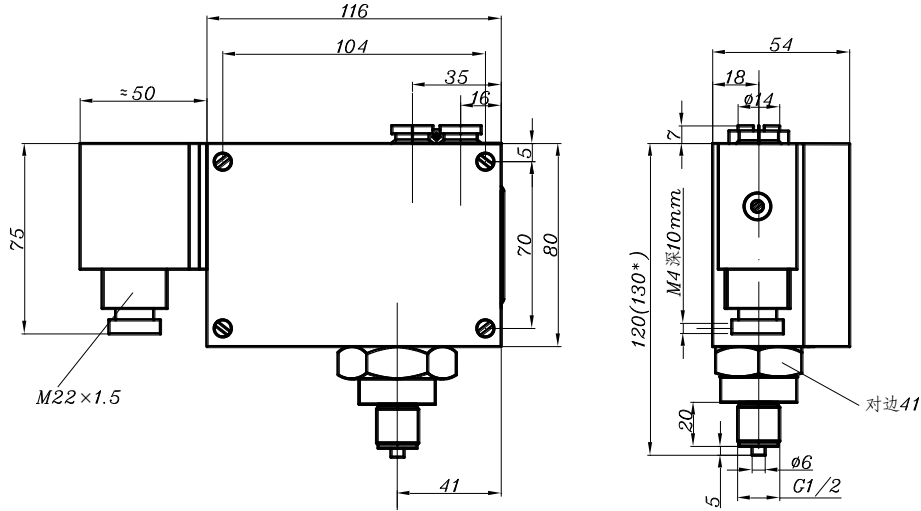
联系人：王经理 热线电话：400-119-0288 电话：0519-85227221 手机：13656120670

传真：0519-85281591 QQ：4001190288 E-mail：4001190288@b.qq.com



常州天利智能控制股份有限公司

CHANGZHOU TIANLI INTELLIGENT CONTROL CO.,LTD.



附件

可供选用附件目录编号：0574770，0574769，0574768，0574772。

公司地址：江苏省常州市关河西路 180 号恒远大厦 17 楼 厂部地址：江苏省常州市新北区孟河镇郭河工业园

联系人：王经理 热线电话：400-119-0288 电话：0519-85227221 手机：13656120670

传真：0519-85281591 QQ：4001190288 E-mail：4001190288@b.qq.com