



511/7D、511/7DK 压力控制器

511/7D 防爆型压力控制器



概述

511/7D 压力控制器采用波纹管式的传感器，使用温度范围大，可用于腐蚀性气体和液体介质。设定值可调，调节范围—0.1~6.3MPa。

主要技术性能

	普通型	防爆型
工作粘度	$<1 \times 10^{-3} \text{ m}^2/\text{s}$	$<1 \times 10^{-3} \text{ m}^2/\text{s}$
开关元件	微动开关	密封开关
防爆等级	—	Exde II CT4~T6
外壳防护等级	IP65	IP65
环境温度	-40℃~50℃	-20℃~50℃
介质温度	0~120℃	0~95℃
安装位置	—	压力接口垂直向下
抗振性能	511/7D: 40m/s^2 ; 511/7DK: 20m/s^2	Max: 20m/s^2
重复性误差	$\leq 1\%$	$\leq 1\%$
触点容量	AC 220V 6A(阻性)	DC 250V 0.25A(阻性) 60Wmax AC 250V 5A(阻性) 1250VAmx



规格

511/7D 压力控制器切换差不可调

设定值 调节 范围 MPa	切换差 不大于 MPa	最大允 许压力 ① MPa	开关 切换 次数 次/分	压力传感器材料		接口 外螺纹	重量 kg	外形尺寸图号		订货目录编号	
				外壳	波纹管			普通型	防爆型	普通型	防爆型
-0.1~0	0.007	1	20	1Cr18Ni9 Ti	00Cr17Ni 14Mo2 (316L)	G1/2"	1.0	01	04	0810111	0850181
-0.1~0.1	0.008									0810211	0850281
-0.1~0.16	0.009									0810311	0850381
-0.1~0.25	0.012									0810411	0850481
0~0.1	0.008									0811111	0851181
0~0.16	0.009									0811211	0851281
0.01~0.25	0.01									0811311	0851381
0.02~0.4	0.03	2	20	1Cr18Ni9 Ti	00Cr17Ni 14Mo2 (316L)	G1/2"	0.85	02	05	0811411	0851481
0.03~0.6	0.035									0811511	0851581
0.03~1	0.04									0811611	0851681
0.05~1.6	0.08	5	20	1Cr18Ni9 Ti	00Cr17Ni 14Mo2 (316L)	G1/2"	0.9	03	06	0811711	0851781
0.05~2.5	0.09									0811811	0851881
0.3~6.3	0.2									0811911	0851981

511/7D 压力控制器切换差可调

设定值 调节 范围 MPa	切换差 不大于 MPa	最大允 许压力 ① MPa	开关 切换 次数 次/分	压力传感器材料		接口 外螺纹	重量 kg	外形尺寸图号		订货目录编号	
				外壳	波纹管			普通型	防爆型	普通型	防爆型
-0.1~0	0.019	1	20	1Cr18Ni9 Ti	00Cr17Ni1 4Mo2 (316L)	G1/2"	1.05	01	04	0800111	0840181
-0.1~0.1	0.021									0800211	0840281
-0.1~0.16	0.022									0800311	0840381
-0.1~0.25	0.024									0800411	0840481
0~0.1	0.016									0801111	0841181
0~0.16	0.020									0801211	0841281
0.01~0.25	0.024									0801311	0841381
0.02~0.4	0.08	2	20	1Cr18Ni9 Ti	00Cr17Ni1 4Mo2 (316L)	G1/2"	0.9	02	05	0801411	0841481
0.03~0.6	0.09									0801511	0841581
0.03~1	0.1									0801611	0841681



0.05~1.6	0.19	5								0801711	0841781
0.05~2.5	0.2						0.95	03	06	0801811	0841881
0.3~6.3	0.65	8.5								0801911	0841981

511/7DK 压力控制器切换差不可调（小切换差，无防爆型）

设定值 调节 范围 MPa	切换差 不大于 MPa	最大允许 压力① MPa	开关切 换次数 次/分	压力传感器材料		接口 外螺纹	重量 kg	外形尺寸图号	订货目录编号
				外壳	波纹管				
-0.1~0	0.0045	1	20	1Cr18Ni9 Ti	00Cr17Ni 14Mo2 (316L)	G1/2"	1.0	01	0810113
-0.1~0.1	0.005								0810213
-0.1~0.16	0.0065								0810313
-0.1~0.25	0.01								0810413
0~0.1	0.0045								0811113
0~0.16	0.006								0811213
0.01~0.25	0.007								0811313
0.02~0.4	0.016	2					0.85	02	0811413
0.03~0.6	0.02								0811513
0.03~1	0.03								0811613
0.05~1.6	0.05	5					0.9	03	0811713
0.05~2.5	0.06								0811813
0.3~6.3	0.12								0811919

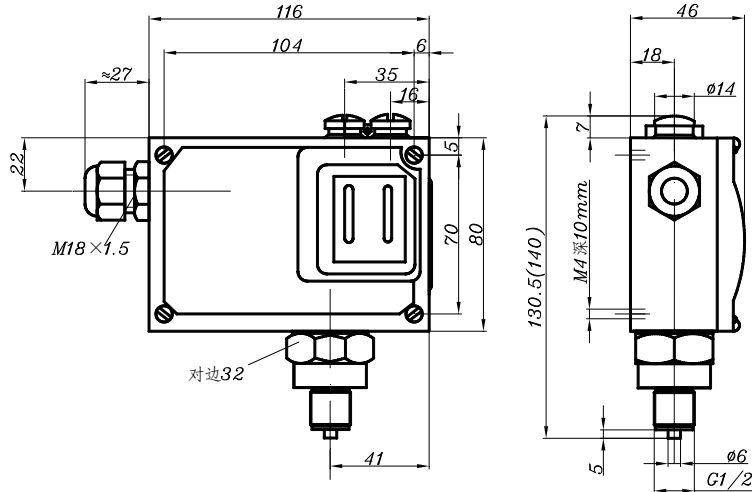
注：①在实际工作中，即使短暂的压力峰值也不能超过此值。

控制器的选用和安装说明（详见控制器的选用和安装）

设定值的调整（详见压力控制器设定值的调整例一、例二、例五）

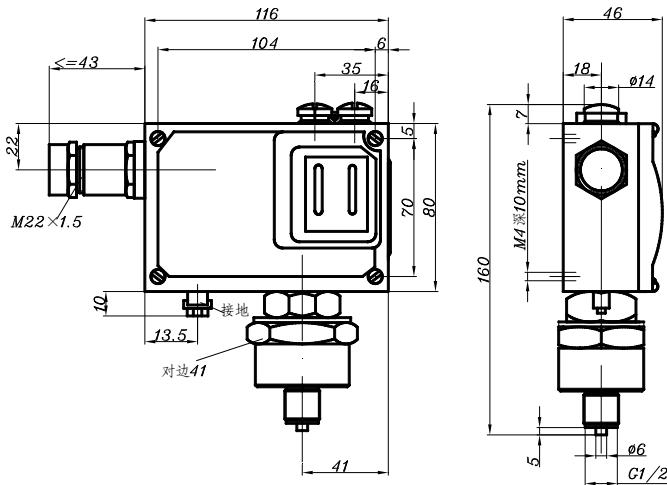


03



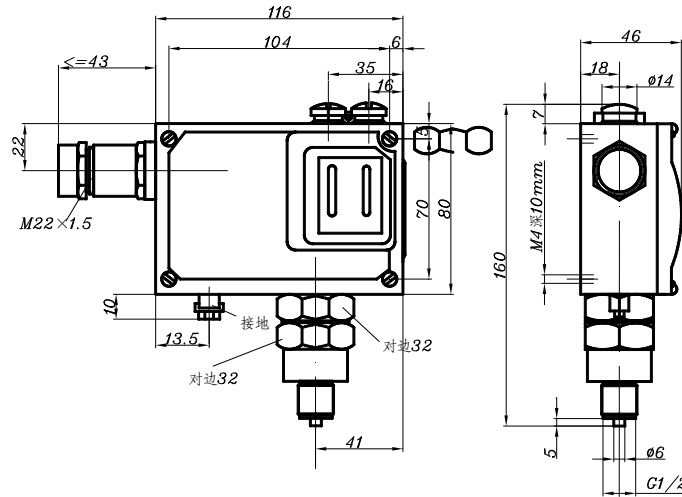
防爆型

04

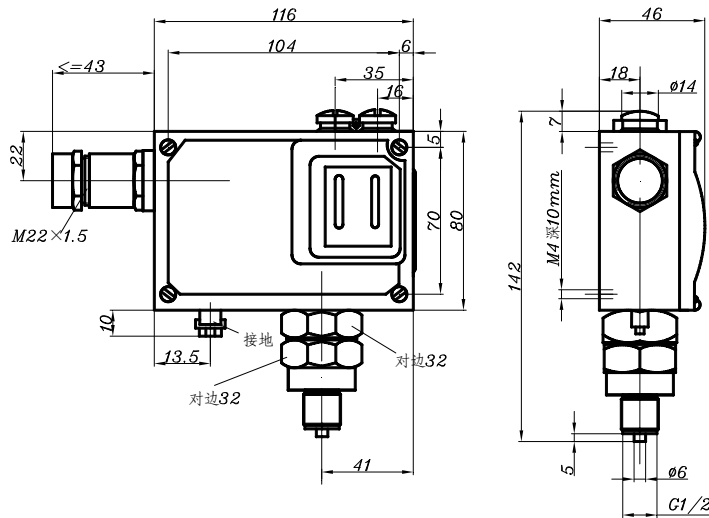




05



06



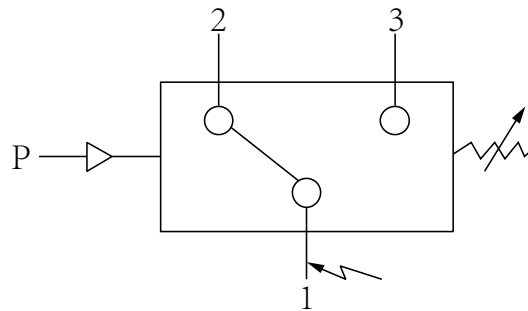
附件

可供选用附件目录编号：0574770，0574769，0574768，0574772。



常州天利智能控制股份有限公司

CHANGZHOU TIANLI INTELLIGENT CONTROL CO.,LTD.



单刀双掷微动开关作用过程:

接线端 1-3 压力上升至上切换值接通;

接线端 1-2 压力上升至上切换值断开。

公司地址：江苏省常州市关河西路 180 号恒远大厦 17 楼

厂部地址：江苏省常州市新北区孟河镇郭河工业园

联系人：张经理

热线电话：400-119-0288

电话：0519-85227221

手机：13656120670

传真：0519-85281591

QQ：4001190288

E-mail：2631540167@qq.com

网址：www.cz-tianli.com