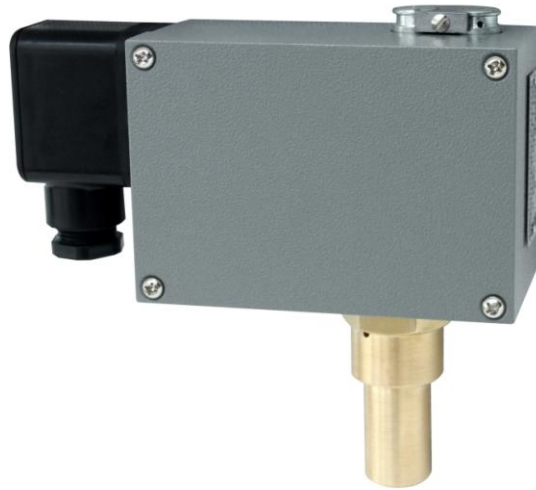




常州天利智能控制股份有限公司

CHANGZHOU TIANLI INTELLIGENT CONTROL CO.,LTD.

505/7DZ 双触点压力控制器



控制器采用无泄漏活塞式的传感器,可用于含油雾的压缩空气及其他对压力传感器材料无腐蚀作用的含油雾气体和液压油、水油乳浊液及润滑性能良好的中性液体介质。控制器的设定值可调,其调节范围 0.3~23MPa。

主要技术性能

用于含油雾的压缩空气、液压油、水油乳浊液及其它对压力传感器材料无腐蚀性作用的气体和润滑性能良好的中性液体介质。

工作粘度: $<1 \times 10^{-3} \text{ m}^2/\text{s}$

开关元件: 微动开关

外壳防护等级: IP54

环境温度: $-40^{\circ}\text{C} \sim 50^{\circ}\text{C}$

介质温度: $0^{\circ}\text{C} \sim 120^{\circ}\text{C}$

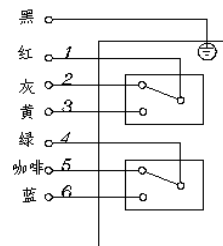
安装位置: 压力接口垂直向下(允许倾斜 15°)

抗振性能: $\text{Max } 20 \text{ m/s}^2$

重复性误差: $\leq 2.5\%$

同步性误差: $\leq 0.5\%$ (指下切换值的同步误差①)

触点容量: AC 220V 6A(阻性) 600VA



接线端 2
压力上升至上切换值断开
接线端 3
压力上升至上切换值接通

规格

切换差不可调

公司地址: 江苏省常州市关河西路 180 号恒远大厦 17 楼 厂部地址: 江苏省常州市新北区孟河镇郭河工业园

联系人: 王经理 热线电话: 400-119-0288 电话: 0519-85227221 手机: 13656120670

传真: 0519-85281591 QQ: 4001190288 E-mail: 4001190288@b.qq.com



常州天利智能控制股份有限公司

CHANGZHOU TIANLI INTELLIGENT CONTROL CO.,LTD.

设定值调节范围 MPa	切换差不大于 MPa	最大允许压力② MPa	开关切换次数 次/分	压力传感器材料		接口 内螺纹	重量 kg	外形尺寸图 号	订货目录编 号
				外壳	活塞				
1.3~4	1.5	30	20	黄铜	丁腈橡胶 胶带槽 密封圈 ②	G1/4"	1.2	01	0816508
0.5~6.3	2								0816608
0.5~10	2.5								0816708
0.5~16	3								0816808
1~23	4		30		丁腈橡胶 O 型 密封圈			02	0816908

注：①要求上切换差同步，应在订货中注明。

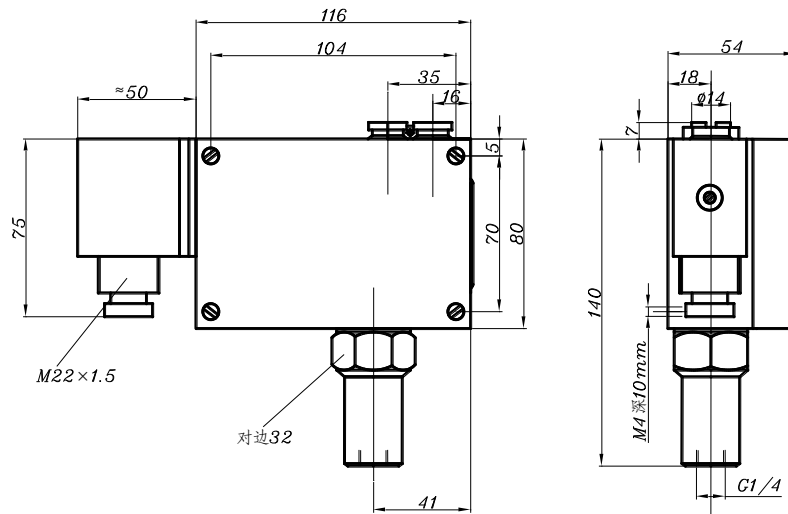
②在实际工作中，即使短暂的压力峰值也不能超过此值。

控制器的选用和安装说明（详见控制器的安装和选用）

设定值的调整（详见压力控制器设定值的调整例一、例二）

外形尺寸及安装尺寸（单位：mm）

01



02

公司地址：江苏省常州市关河西路 180 号恒远大厦 17 楼 厂部地址：江苏省常州市新北区孟河镇郭河工业园

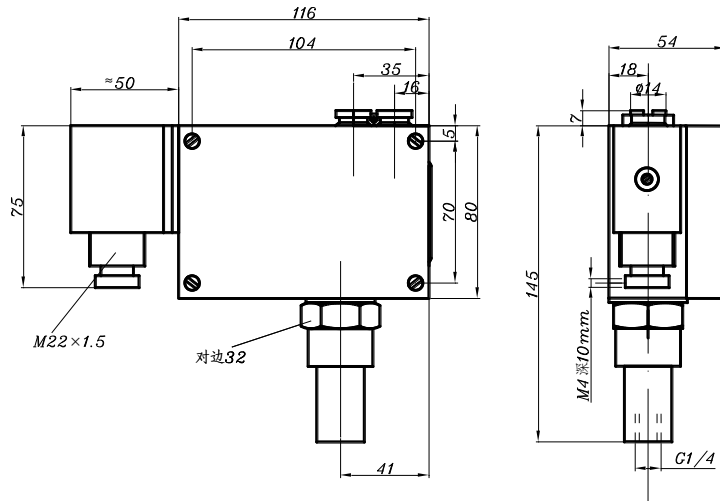
联系人：王经理 热线电话：400-119-0288 电话：0519-85227221 手机：13656120670

传真：0519-85281591 QQ：4001190288 E-mail：4001190288@b.qq.com



常州天利智能控制股份有限公司

CHANGZHOU TIANLI INTELLIGENT CONTROL CO.,LTD.



附件

可供选用附件目录编号：0574767，0574772，0574773。

公司地址：江苏省常州市关河西路180号恒远大厦17楼 厂部地址：江苏省常州市新北区孟河镇郭河工业园

联系人：王经理 热线电话：400-119-0288 电话：0519-85227221 手机：13656120670

传真：0519-85281591 QQ：4001190288 E-mail：4001190288@b.qq.com