



常州天利智能控制股份有限公司

CHANGZHOU TIANLI INTELLIGENT CONTROL CO.,LTD.

502/7DZ 双触点压力控制器



控制器采用波纹管式的传感器，可用于中性气体、液体介质。控制器的设定值可调，调节范围 0.1~2.5MPa。

主要技术性能

可用于空气、气体、水、水蒸汽、制冷剂、油等介质。

工作粘度： $<1 \times 10^{-3} \text{m}^2/\text{s}$

开关元件：微动开关

外壳防护等级：IP54

环境温度： $-40^\circ\text{C} \sim 50^\circ\text{C}$

介质温度： $0 \sim 120^\circ\text{C}$

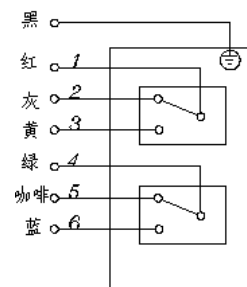
安装位置：压力接口垂直向下（允许倾斜 15° ）

抗振性能：Max $20\text{m}/\text{s}^2$

重复性误差： $\leq 1\%$

同步性误差： $\leq 0.5\%$ （指下切换值的同步误差①）

触点容量：AC 220V 6A（阻性）600VA



接线端 2-5
压力上升至上切换值断开
接线端 3-6
压力上升至上切换值接通

规格

502/7DZ 切换差不可调

设定值 调节	切换 差不	最大 允许	开关 切换	压力传感器材料	接 口内	重 量	外形尺寸图 号	订货目录编 号
-----------	----------	----------	----------	---------	---------	--------	------------	------------

公司地址：江苏省常州市关河西路 180 号恒远大厦 17 楼 厂部地址：江苏省常州市新北区孟河镇郭河工业园

联系人：王经理 热线电话：400-119-0288 电话：0519-85227221 手机：13656120670

传真：0519-85281591 QQ：4001190288 E-mail：4001190288@b.qq.com



常州天利智能控制股份有限公司

CHANGZHOU TIANLI INTELLIGENT CONTROL CO.,LTD.

范围 MPa	大于 MPa	压力 ② MPa	次数 次/ 分	外壳	波纹管	螺纹	kg		
-0.1~0	0.01 1	1	20	黄铜	不锈钢 00Cr17 Ni 14Mo2 (316L)	G1/4 "	1.4	01	0810108
-0.1~ 0.1	0.01 2								0810208
-0.1~ 0.16	0.01 5								0810308
-0.1~ 0.25	0.01 8								0810408
0~0.1	0.01 2								0811108
0~0.16	0.01 5								0811208
0.01~ 0.25	0.01 5								0811308
0.02~0.4	0.04 5	2					1.2 5	02	0811408
0.03~0.6	0.05 4								0811508
0.03~1	0.06								0811608
0.05~1.6	0.12	5					1.3	03	0811708
0.05~2.5	0.15								0811808

注：①要求上切换值同步，应在订货中注明。

②在实际工作中，即使短暂的压力峰值也不能超过此值。

控制器的选用和安装说明（详见控制器的选用和安装）

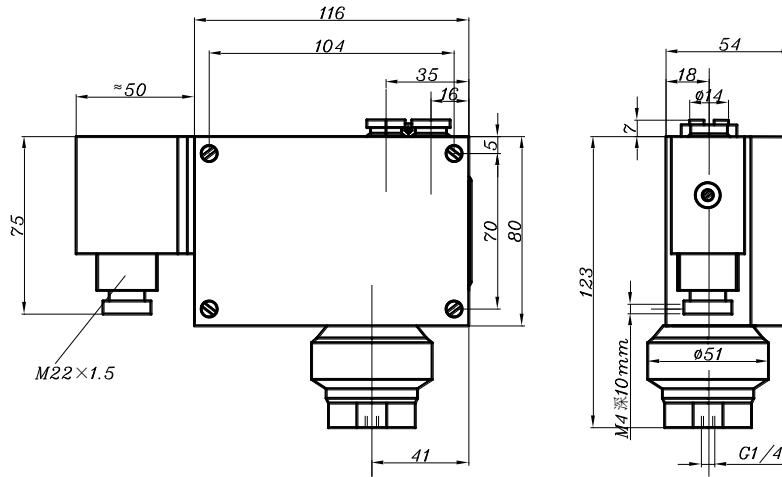
设定值的调整（详见压力控制器设定值的调整例一、例二）

外形尺寸及安装尺寸（单位：mm）

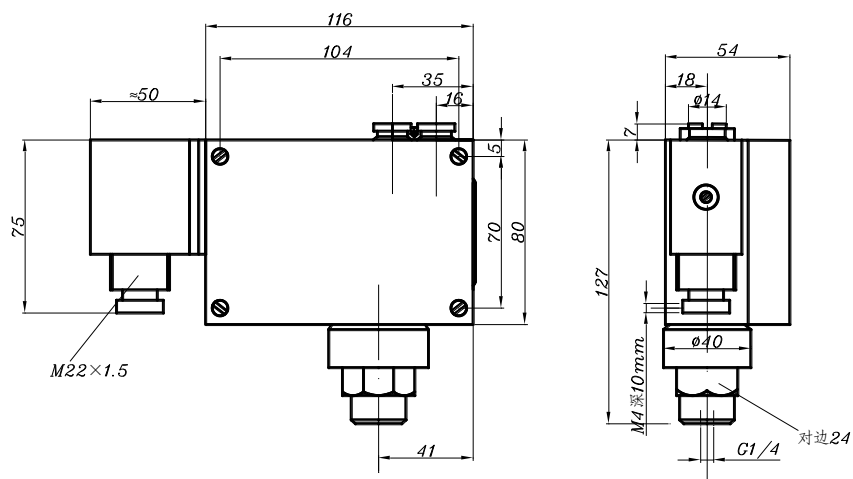


常州天利智能控制股份有限公司

CHANGZHOU TIANLI INTELLIGENT CONTROL CO.,LTD.



02



03

公司地址：江苏省常州市关河西路 180 号恒远大厦 17 楼 厂部地址：江苏省常州市新北区孟河镇郭河工业园

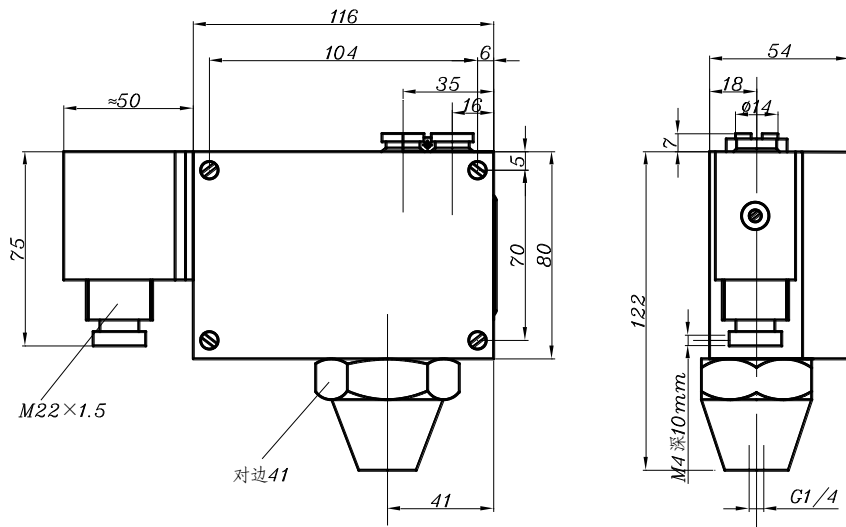
联系人：王经理 热线电话：400-119-0288 电话：0519-85227221 手机：13656120670

传真：0519-85281591 QQ：4001190288 E-mail：4001190288@b.qq.com



常州天利智能控制股份有限公司

CHANGZHOU TIANLI INTELLIGENT CONTROL CO.,LTD.



附件

可供选用附件目录编号：0574767，0574772，0574773。

公司地址：江苏省常州市关河西路180号恒远大厦17楼 厂部地址：江苏省常州市新北区孟河镇郭河工业园

联系人：王经理 热线电话：400-119-0288 电话：0519-85227221 手机：13656120670

传真：0519-85281591 QQ：4001190288 E-mail：4001190288@b.qq.com