



# 常州天利智能控制股份有限公司

CHANGZHOU TIANLI INTELLIGENT CONTROL CO.,LTD.

## 502/7D、502/7DK 压力控制器

### 502/7D 防爆型压力控制器



控制器采用波纹管式的传感器，可用于空气、气体、水蒸汽等中性气体和水、制冷剂、油等液体介质。控制器的设定值可调，调节范围-0.1~2.5MPa。

#### 主要技术性能

	普通型	防爆型
工作粘度	$<1 \times 10^{-3} \text{ m}^2/\text{s}$	$<1 \times 10^{-3} \text{ m}^2/\text{s}$
开关元件	微动开关	密封开关
防爆等级	—	Exed II CT4~T6 合格证编号
外壳防护等级	IP65 (符合 DIN40050, 与 GB4208 中 IP65 相当)	IP54 (符合 DIN40050, 与 GB4208 中 IP54 相当)
环境温度	-40℃~50℃	-40℃~50℃
介质温度	0~120℃	0~120℃
安装位置	—	压力接口垂直向下
抗振性能	502/7D: $40 \text{ m/s}^2$ ; 502/7DK: $20 \text{ m/s}^2$	Max: $20 \text{ m/s}^2$
重复性误差	$\leq 1\%$	$\leq 1\%$
触点容量	AC 220V 6A(阻性)	DC 250V 0.25A(阻性) 60Wmax AC 250V 5A(阻性) 1250VAmax

#### 特点

公司地址：江苏省常州市关河西路 180 号恒远大厦 17 楼 厂部地址：江苏省常州市新北区孟河镇郭河工业园

联系人：王经理 热线电话：400-119-0288 电话：0519-85227221 手机：13656120670

传真：0519-85281591 QQ：4001190288 E-mail：4001190288@b.qq.com



# 常州天利智能控制股份有限公司

CHANGZHOU TIANLI INTELLIGENT CONTROL CO.,LTD.

可用于真空。有特殊要求的，可另行设计调节范围-0.1~6.3MPa。

## 规格

502/7D 切换差不可调

设定值 调节 范围 MPa	切换 差不 大于 MPa	最大 允许 压力 ① MPa	开关 切换 次数 次/ 分	压力传感器材料		接 口 内螺 纹	重 量 kg	外形尺寸图号		订货目录编号	
				外壳	波纹管			普通 型	防爆 型	普通型	防爆型
-0.1~0	0.00 7	1	20	黄铜	不锈钢 00Cr17 Ni 14Mo2 (316L)	G1/4 "	1.0	01	04	081010	085018
										0	0
-0.1~ 0.1	0.00 8									081020	085028
										0	0
-0.1~ 0.16	0.00 9									081030	085038
										0	0
-0.1~ 0.25	0.01 2									081040	085048
		0	0								
0~0.1	0.00 8								081110	085118	
									0	0	
0~0.16	0.00 9								081120	085128	
									0	0	
0.01~ 0.25	0.01								081130	085138	
									0	0	
0.02~0.4	0.03	2	20	黄铜	不锈钢 00Cr17 Ni 14Mo2 (316L)	G1/4 "	0.8 5	02	05	081140	085148
										0	0
0.03~0.6	0.03 5									081150	085158
									0	0	
0.03~1	0.04								081160	085168	
									0	0	
0.05~1.6	0.08	5	20	黄铜	不锈钢 00Cr17 Ni 14Mo2 (316L)	G1/4 "	0.9	03	06	081170	085178
										0	0
0.05~2.5	0.09								081180	085188	
									0	0	

502/7D 切换差可调

设定值 调节 范围 MPa	切换 差不 大于 MPa	最大 允许 压力 ① MPa	开关 切换 次数 次/ 分	压力传感器材料		接 口 内螺 纹	重 量 kg	外形尺寸图号		订货目录编号	
				外壳	波纹管			普通 型	防爆 型	普通型	防爆型

公司地址：江苏省常州市关河西路180号恒远大厦17楼 厂部地址：江苏省常州市新北区孟河镇郭河工业园

联系人：王经理 热线电话：400-119-0288 电话：0519-85227221 手机：13656120670

传真：0519-85281591 QQ：4001190288 E-mail：4001190288@b.qq.com



# 常州天利智能控制股份有限公司

CHANGZHOU TIANLI INTELLIGENT CONTROL CO.,LTD.

		MPa	分					型	型		
-0.1~0	0.01	1	20	黄铜	不锈钢 00Cr17 Ni 14Mo2 (316L)	G1/4 "	1.0 5	01	04	080010	084018
-0.1~0	9									0	0
0.1	0.02									080020	084028
-0.1~0	1									0	0
0.16	0.02									080030	084038
-0.1~0	2									0	0
0.25	0.02									080040	084048
	4									0	0
0~0.1	0.01									080110	084118
0~0.16	6									0	0
0.01~0.25	0.02									080120	084128
	0.02									0	0
	4	080130	084138								
		0	0								
0.02~0.4	0.08	2				0.9	02	05	080140	084148	
0.03~0.6	0.09								080150	084158	
0.03~1	0.1								0	0	
									080160	084168	
		0	0								
0.05~1.6	0.19	5				0.9 5	03	06	080170	084178	
0.05~2.5	0.2								080180	084188	
									0	0	

## 502/7DK 切换差不可调（小切换差，无防爆型）

设定值 调节 范围 MPa	切换 差不 大于 MPa	最大 允许 压力 ① MPa	开关 切换 次数 次/ 分	压力传感器材料		接 口内 螺纹	重 量 kg	外形尺寸图号	订货目录编号
				外壳	波纹管				
-0.1~0	0.00 45	1	20	黄铜	不锈钢 00Cr17 Ni 14Mo2 (316L)	G1/4 "	1.0	01	0810107
-0.1~0.1	0.00 5								0810207
-0.1~0.16	0.00 65								0810307

公司地址：江苏省常州市关河西路180号恒远大厦17楼 厂部地址：江苏省常州市新北区孟河镇郭河工业园

联系人：王经理 热线电话：400-119-0288 电话：0519-85227221 手机：13656120670

传真：0519-85281591 QQ：4001190288 E-mail：4001190288@b.qq.com



# 常州天利智能控制股份有限公司

CHANGZHOU TIANLI INTELLIGENT CONTROL CO.,LTD.

-0.1~ 0.25	0.01							0810407
0~0.1	0.00 45							0811107
0~0.16	0.00 6							0811207
0.01~ 0.25	0.00 7							0811307
0.02~0.4	0.01 6	2				0.85	02	0811407
0.03~0.6	0.02							0811507
0.03~1	0.03							0811607
0.05~1.6	0.05	5				0.9	03	0811707
0.05~2.5	0.06							0811807

注：①在实际工作中，即使短暂的压力峰值也不能超过此值。

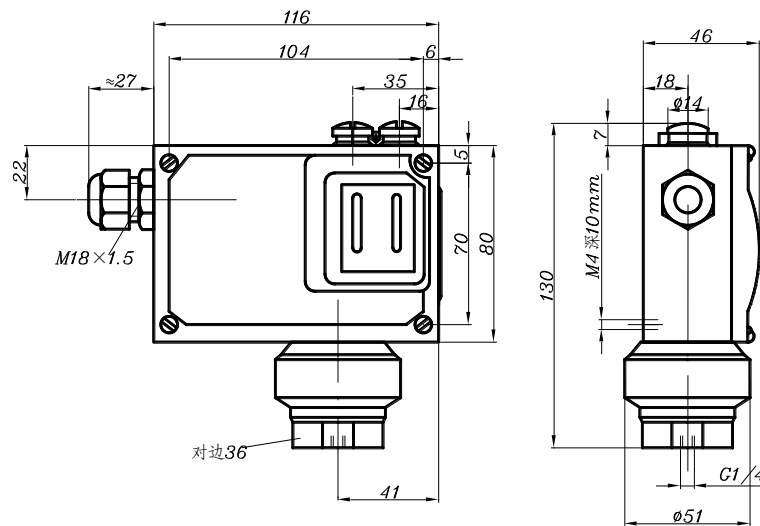
控制器的选用和安装说明（详见控制器的选用和安装）

设定值的调整（详见压力控制器设定值的调整例一、例二、例五）

外形尺寸及安装尺寸（单位：mm）

普通型

01



公司地址：江苏省常州市关河西路180号恒远大厦17楼 厂部地址：江苏省常州市新北区孟河镇郭河工业园

联系人：王经理 热线电话：400-119-0288 电话：0519-85227221 手机：13656120670

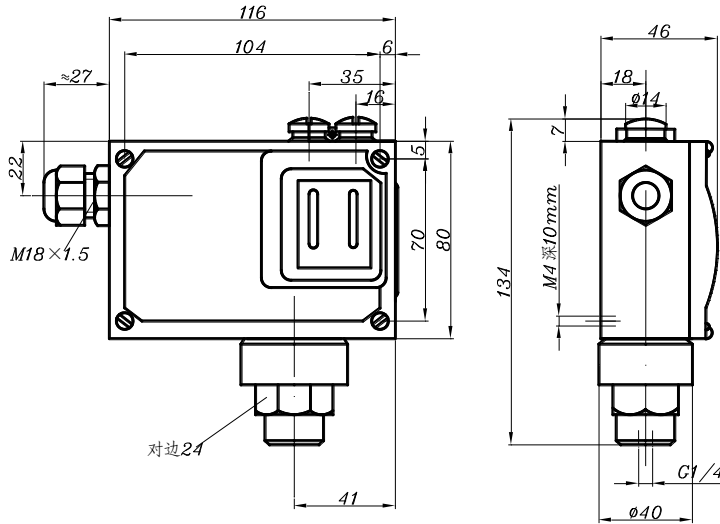
传真：0519-85281591 QQ：4001190288 E-mail：4001190288@b.qq.com



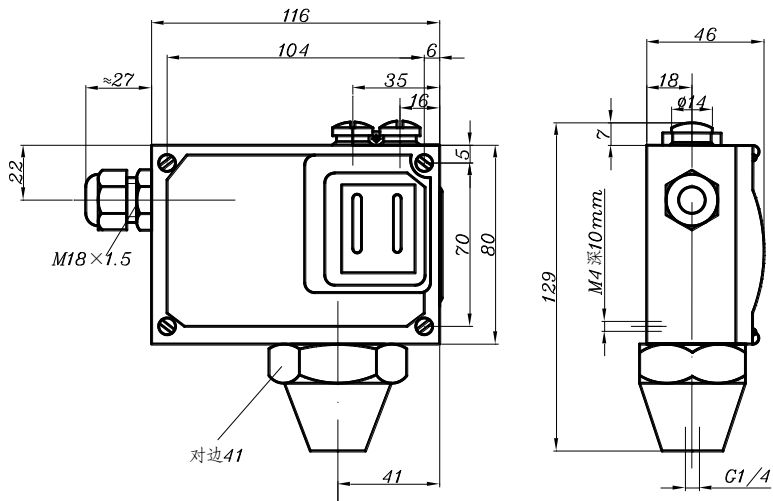
# 常州天利智能控制股份有限公司

CHANGZHOU TIANLI INTELLIGENT CONTROL CO.,LTD.

02



03



防爆型

04

公司地址：江苏省常州市关河西路180号恒远大厦17楼 厂部地址：江苏省常州市新北区孟河镇郭河工业园

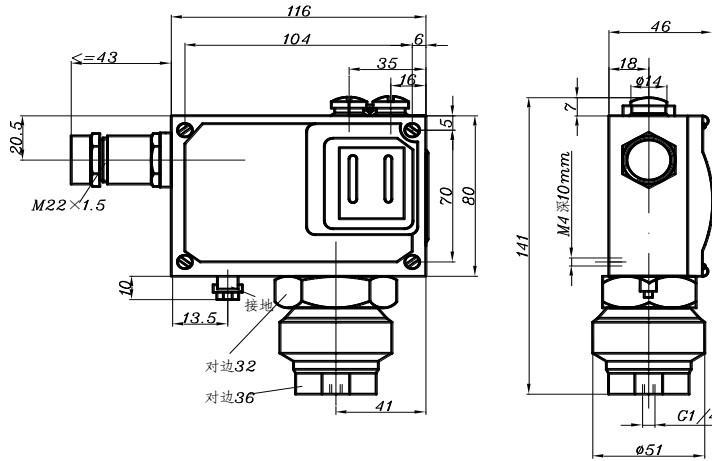
联系人：王经理 热线电话：400-119-0288 电话：0519-85227221 手机：13656120670

传真：0519-85281591 QQ：4001190288 E-mail：4001190288@b.qq.com

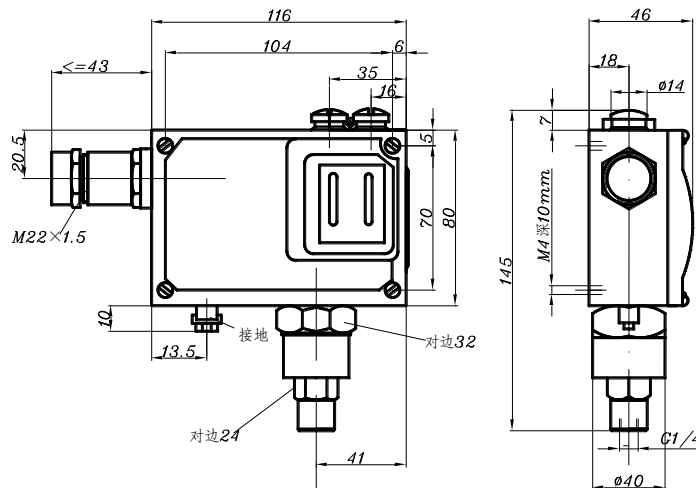


# 常州天利智能控制股份有限公司

CHANGZHOU TIANLI INTELLIGENT CONTROL CO.,LTD.



05



06

公司地址：江苏省常州市关河西路 180 号恒远大厦 17 楼 厂部地址：江苏省常州市新北区孟河镇郭河工业园

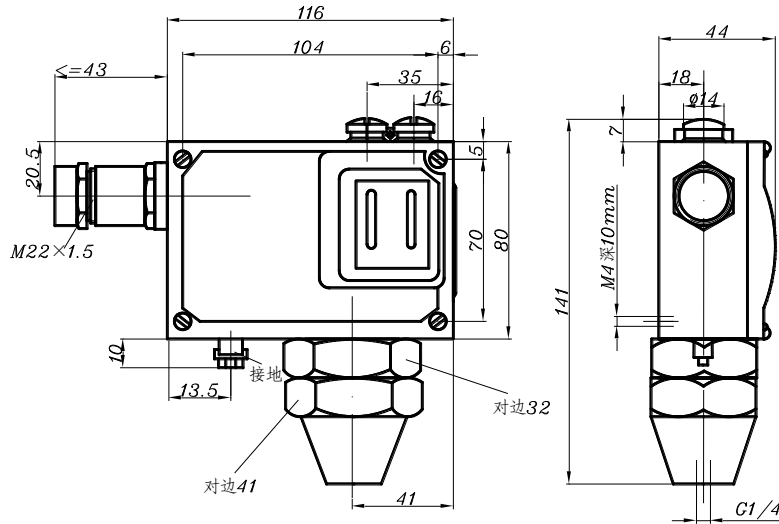
联系人：王经理 热线电话：400-119-0288 电话：0519-85227221 手机：13656120670

传真：0519-85281591 QQ：4001190288 E-mail：4001190288@b.qq.com



# 常州天利智能控制股份有限公司

CHANGZHOU TIANLI INTELLIGENT CONTROL CO.,LTD.



## 附件

可供选用附件目录编号：0574767，0574772，0574773，SC5·470·505。

公司地址：江苏省常州市关河西路180号恒远大厦17楼 厂部地址：江苏省常州市新北区孟河镇郭河工业园

联系人：王经理 热线电话：400-119-0288 电话：0519-85227221 手机：13656120670

传真：0519-85281591 QQ：4001190288 E-mail：4001190288@b.qq.com