



常州天利智能控制股份有限公司

CHANGZHOU TIANLI INTELLIGENT CONTROL CO.,LTD.

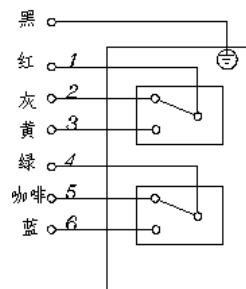
501/7DZ 双触点压力控制器



控制器采用膜片式的传感器，可用于中性气体、液体介质，部分规格可用于腐蚀性介质。控制器设定值可调，调节范围 0~1MPa。

主要技术性能

- 可用于空气、气体、水、水蒸汽、油等介质。
- 工作粘度： $<1 \times 10^{-3} \text{m}^2/\text{s}$
- 开关元件：微动开关
- 外壳防护等级：IP54
- 环境温度： $-20^\circ\text{C} \sim 50^\circ\text{C}$
- 介质温度： $0 \sim 120^\circ\text{C}$
- 安装位置：压力接口垂直向下（允许倾斜 15° ）
- 抗振性能：Max $20\text{m}/\text{s}^2$
- 重复性误差： $\leq 1.5\%$
- 同步性误差： $\leq 0.5\%$ (指下切换值的同步误差①)
- 触点容量：AC 220V 6A（阻性）600VA



接线端子 2
压力上升至上切换值断开
接线端子 8
压力上升至上切换值接通

规格

切换差不可调

设定值 调节	切换 差不	最大允 许压力	开关 切换	压力传感器材料	接 口	重量 kg	外形尺寸图 号	订货目录编号
-----------	----------	------------	----------	---------	--------	----------	------------	--------

公司地址：江苏省常州市关河西路 180 号恒远大厦 17 楼 厂部地址：江苏省常州市新北区孟河镇郭河工业园

联系人：王经理 热线电话：400-119-0288 电话：0519-85227221 手机：13656120670

传真：0519-85281591 QQ：4001190288 E-mail：4001190288@b.qq.com



常州天利智能控制股份有限公司

CHANGZHOU TIANLI INTELLIGENT CONTROL CO.,LTD.

范围 MPa	大于 MPa	② MPa	次数 次/ 分	外壳	膜片	内螺 纹			
0~ 0.01	0.001 8	0.1	10	镀锌钢	不锈钢 00Cr17 Ni 14Mo2 (316L)	G1/4 "	1.3	01	0815108
0~ 0.025	0.003								0815208
0~ 0.04	0.004								0815308
0.05~ 0.4	0.09	10	10	1Cr18N i 9Ti				02	0813508
0.05~ 0.6	0.11								0813608
0.05~ 1	0.15								0813708

注：①要求上切换值同步，应在订货中注明。

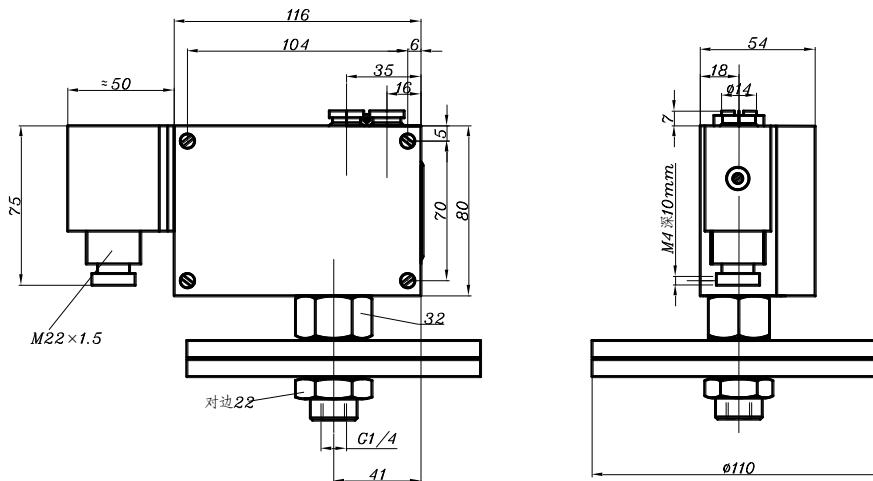
②在实际工作中，即使短暂的压力峰值也不能超过此值。

控制器的选用和安装说明（详见控制器的选用和安装）

设定值的调整（详见压力控制器设定值的调整例一、例二）

外形尺寸及安装尺寸（单位：mm）

01



02

公司地址：江苏省常州市关河西路180号恒远大厦17楼 厂部地址：江苏省常州市新北区孟河镇郭河工业园

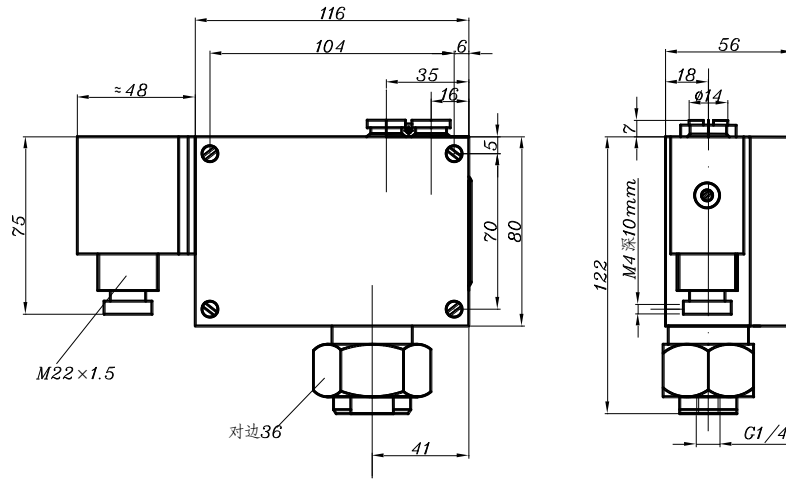
联系人：王经理 热线电话：400-119-0288 电话：0519-85227221 手机：13656120670

传真：0519-85281591 QQ：4001190288 E-mail：4001190288@b.qq.com



常州天利智能控制股份有限公司

CHANGZHOU TIANLI INTELLIGENT CONTROL CO.,LTD.



附件

可供选用附件目录编号：0574767，0574771，0574772，0574773。

订货目录编号为：0815108 至 0815308 的低压控制器用订货目录编号为 0574771 的安装支架，其余用 0574772。

公司地址：江苏省常州市关河西路 180 号恒远大厦 17 楼 厂部地址：江苏省常州市新北区孟河镇郭河工业园

联系人：王经理 热线电话：400-119-0288 电话：0519-85227221 手机：13656120670

传真：0519-85281591 QQ：4001190288 E-mail：4001190288@b.qq.com