



500/11D 压力控制器



控制器采用膜片式传感器，可用于空气、煤气等中性气体和水、液压油、润滑油、轻燃油等液体介质。控制器的设定值可调，调节范围 0~25KPa。

主要技术性能

工作粘度： $<1 \times 10^{-3} \text{m}^2/\text{s}$

开关元件：微动开关

外壳防护等级：IP65

（符合 DIN40050，与 GB4208 中 IP65 相当）

介质温度：0~80℃

环境温度：-20℃~50℃

抗振性能：尽可能避免安装在振动场所

（Max $10\text{m}/\text{s}^2$ ）

重复性误差： $\leq 1.5\%$

触点容量：AC 220V 2A（阻性）

特点

能适用于非常低的压力控制。

规格

切换差不可调

公司地址：江苏省常州市关河西路 180 号恒远大厦 17 楼 厂部地址：江苏省常州市新北区孟河镇郭河工业园

联系人：王经理 热线电话：400-119-0288 电话：0519-85227221 手机：13656120670

传真：0519-85281591 QQ：4001190288 E-mail：4001190288@b.qq.com



常州天利智能控制股份有限公司

CHANGZHOU TIANLI INTELLIGENT CONTROL CO.,LTD.

设定值 调节 范围 KPa	切换 差不 大于 KPa	最大允 许压力 ① KPa	开关 切换 次数 次/ 分	压力传感器材 料		接 口 内螺纹	重 量 kg	外形尺寸图 号	订货目录编 号
				外壳	膜片				
0~2	0.1	60	10	铝	丁腈 橡胶	G1/4"	0.5	01	0823100②
2~25	0.7								0823000

注：①在实际工作中，即使短暂的压力峰值也不能超过此值。

②仅适用于安装在无振动的场合。

控制器的选用和安装说明(详见控制器的选用和安装)

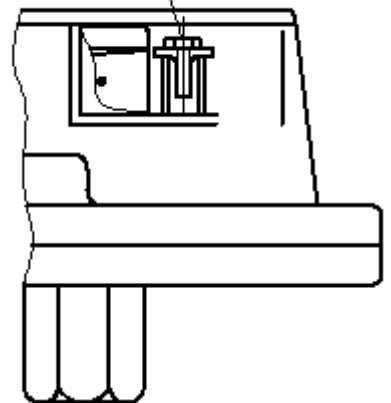
设定值的调整

不可调切换差的控制设定值调整步骤，举例说明如下：

【例】选用订货号为 0823000 的压力控制器，要求将压力下降至 10KPa（上切换值）发出触点信号，其操作步骤如下：

1. 将产品旋入压力校验台的螺纹接口中；
2. 将电缆穿过电缆接口接入微动开关的接线片上，电缆另一头接上万用表；
3. 将压力加至 10KPa 此值可从标准压力计中读出；
4. 顺时针旋动设定值调节螺杆，使设定值由小变大，直至开关触点在 10KPa 处切换；
5. 调节压力校验台的压力，使压力在 10KPa 上下来回变化，检验压力下降时，触点的切换值是否是 10KPa，此值即为要设定的下切换值，其对应的上切换值应是 10KPa 加上切换差 0.4KPa（左右），即为 10.4KPa（左右）。

设定值调节螺母



外形尺寸及安装尺寸（单位：mm）

公司地址：江苏省常州市关河西路 180 号恒远大厦 17 楼 厂部地址：江苏省常州市新北区孟河镇郭河工业园

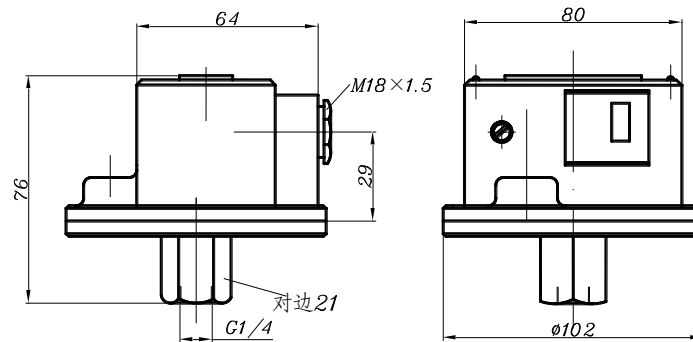
联系人：王经理 热线电话：400-119-0288 电话：0519-85227221 手机：13656120670

传真：0519-85281591 QQ：4001190288 E-mail：4001190288@b.qq.com



常州天利智能控制股份有限公司

CHANGZHOU TIANLI INTELLIGENT CONTROL CO.,LTD.



附件

可供选用附件目录编号：0574767，0574773，SC5·470·505。

公司地址：江苏省常州市关河西路180号恒远大厦17楼 厂部地址：江苏省常州市新北区孟河镇郭河工业园

联系人：王经理 热线电话：400-119-0288 电话：0519-85227221 手机：13656120670

传真：0519-85281591 QQ：4001190288 E-mail：4001190288@b.qq.com