



# 常州天利智能控制股份有限公司

CHANGZHOU TIANLI INTELLIGENT CONTROL CO.,LTD.

## 500/7DZ 双触点压力控制器



控制器采用膜片式传感器，可用于中性气体、液体介质。控制器的设定值可调，调节范围 0~2.5MPa。

### 主要技术性能

可用于空气、气体、水、液压油、润滑油、轻燃油等。

工作粘度： $<1 \times 10^{-3} \text{ m}^2/\text{s}$

开关元件：微动开关

外壳防护等级：IP54

环境温度： $-20^\circ\text{C} \sim 50^\circ\text{C}$

介质温度： $0^\circ\text{C} \sim 90^\circ\text{C}$

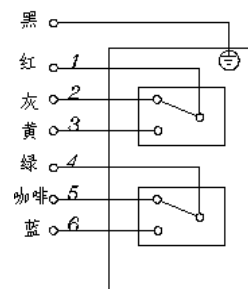
安装位置：压力接口垂直向下（允许倾斜  $15^\circ$ ）

抗振性能：Max  $20 \text{ m/s}^2$

重复性误差： $\leq 1.5\%$

同步性误差： $\leq 0.5\%$ （指下切换值的同步误差①）

触点容量：AC 220V 6A(阻性) 600VA



接线端 1-2  
压力上升至上切换值断开  
接线端 3-4  
压力上升至上切换值接通

### 规格

切换差不可调

设定值调节范围	切换差不大于MPa(KPa)	最大允许压力②	开关切换次数	压力传感器材料		接口内螺	重量kg	外形尺寸图号	订货目录编号
				外壳	膜片				

公司地址：江苏省常州市关河西路180号恒远大厦17楼 厂部地址：江苏省常州市新北区孟河镇郭河工业园

联系人：王经理 热线电话：400-119-0288 电话：0519-85227221 手机：13656120670

传真：0519-85281591 QQ：4001190288 E-mail：4001190288@b.qq.com



# 常州天利智能控制股份有限公司

CHANGZHOU TIANLI INTELLIGENT CONTROL CO.,LTD.

MPa (KPa)	)	MPa (KPa)	次/分			纹				
(0~2.5)	(0.6)	(50)	10	镀锌 钢			1.4	01	0812208	
(0~6)	(0.9)								0812508	
(0~16)	(1.2)								0812708	
(0~25)	(1.35)								0812808	
0.005~ 0.06	0.009	1.5	40	黄铜		丁腈 橡胶	G1/4 "	1.55	02	0814108
0.005~ 0.1	0.015									0814208
0.005~ 0.16	0.018									0814308
0.005~ 0.25	0.225									0814408
0.03~0.4	0.045	4					1.25	03	0814508	
0.03~0.6	0.075								0814608	
0.05~1	0.09								0814708	
0.1~1.6	0.18	5					1.25	03	0814808	
0.1~2.5	0.225								0814908	

注：①要求上切换差同步，应在订货中注明。

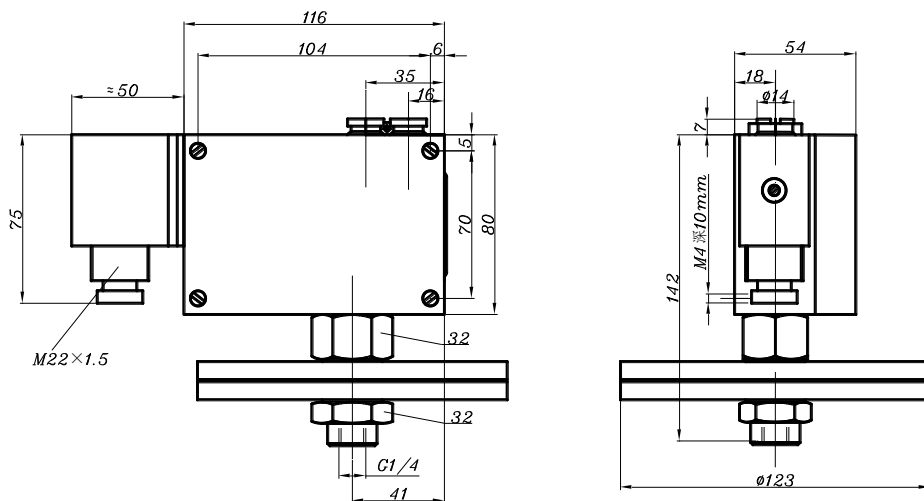
②在实际工作中，即使短暂的压力峰值也不能超过此值。

控制器的选用和安装说明（详见控制器的选用和安装）

设定值的调整（详见压力控制器设定值的调整例一、例二）

## 外形尺寸及安装尺寸（单位：mm）

01



公司地址：江苏省常州市关河西路180号恒远大厦17楼 厂部地址：江苏省常州市新北区孟河镇郭河工业园

联系人：王经理 热线电话：400-119-0288 电话：0519-85227221 手机：13656120670

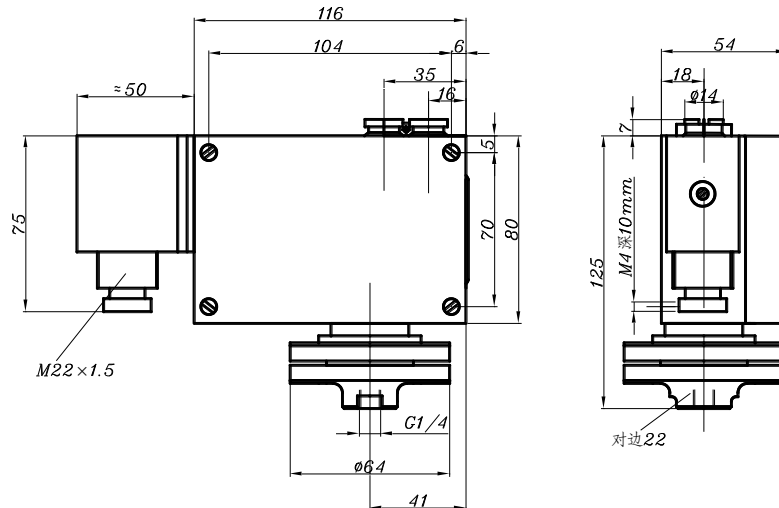
传真：0519-85281591 QQ：4001190288 E-mail：4001190288@b.qq.com



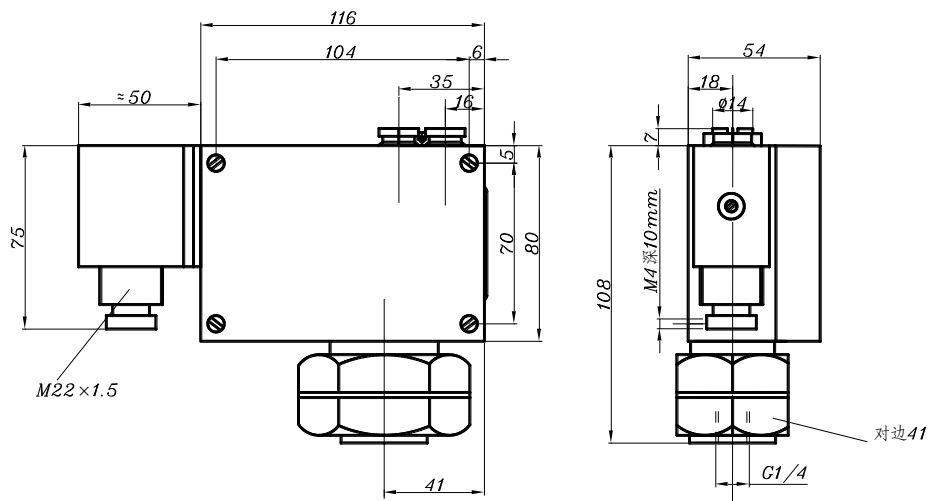
# 常州天利智能控制股份有限公司

CHANGZHOU TIANLI INTELLIGENT CONTROL CO.,LTD.

02



03



## 附件

可供选用附件目录编号：0574767，0574771，0574772，0574773。

订货目录编号为 0812208 至 0812808 的低压控制器用订货目录编号为 0574771 的安装支架，其余用 0574772。

公司地址：江苏省常州市关河西路 180 号恒远大厦 17 楼 厂部地址：江苏省常州市新北区孟河镇郭河工业园

联系人：王经理 热线电话：400-119-0288 电话：0519-85227221 手机：13656120670

传真：0519-85281591 QQ：4001190288 E-mail：4001190288@b.qq.com