



常州天利智能控制股份有限公司

CHANGZHOU TIANLI INTELLIGENT CONTROL CO.,LTD.

504/7D、504/7DK 压力控制器



控制器采用带泄油口的活塞式传感器，可用于中性液压油等介质。控制器的设定值可调，调节范围 0.3~40MPa。

主要技术性能

开关元件：微动开关

外壳防护等级：IP65

（符合 DIN40050，与 GB4208 中 IP65 相当）

环境温度：-5℃~50℃

介质温度：0~100℃

安装位置：压力接口垂直向下（允许倾斜 15°）

抗振性能：504/7D：40m/s² 504/7DK：20m/s²

重复性误差：≤1.5%

触点容量：AC 220V 6A（阻性）

特点

特别适用于液压设备。

规格

切换差不可调

公司地址：江苏省常州市关河西路 180 号恒远大厦 17 楼 厂部地址：江苏省常州市新北区孟河镇郭河工业园

联系人：王经理 热线电话：400-119-0288 电话：0519-85227221 手机：13656120670

传真：0519-85281591 QQ：4001190288 E-mail：4001190288@b.qq.com



常州天利智能控制股份有限公司

CHANGZHOU TIANLI INTELLIGENT CONTROL CO.,LTD.

型号	设定值 调节 范围 MPa	切换 差不 大于 MPa	最大允 许压力 ① MPa	开关 切换 次数 次/ 分	压力传感器材料		接口 内 螺纹	重 量 kg	外形尺寸图 号	订货目录编 号
					外壳	活塞				
504/7D	0.3~4	0.4	16	30	镀锌钢	钢	G1/4 "	0.9	01	0817200
	0.3~6.3	0.6								0817300
	0.5~10	0.9	30							0817400
	0.5~16	1.2								0817500
	1~25	2	80							0817600
	1~40	2.2								0817700

切换差可调

型号	设定值 调节 范围 MPa	切换 差不 大于 MPa	最大允 许压力 ① MPa	开关 切换 次数 次/ 分	压力传感器材料		接口 内 螺纹	重 量 kg	外形尺寸图 号	订货目录编 号
					外壳	活塞				
504/7D	0.3~4	0.6	16	30	镀锌钢	钢	G1/4 "	0.9 5	01	0807200
	0.3~6.3	0.8								0807300
	0.5~10	1.2	30							0807400
	0.5~16	1.6								0807500
	1~25	2.6	80							0807600
	1~40	3.5								0807700

切换差不可调(小切换差)

型号	设定值 调节 范围 MPa	切换 差不 大于 MPa	最大允 许压力 ① MPa	开关 切换 次数 次/ 分	压力传感器材料		接口 内 螺纹	重 量 kg	外形尺寸图 号	订货目录编 号
					外壳	活塞				
504/7D K	0.3~4	0.3	16	30	镀锌钢	钢	G1/4 "	0.9	01	0817207
	0.3~6.3	0.5								0817307
	0.5~10	0.7	30							0817407
	0.5~16	1								0817507
	1~25	1.5	80							0817607
	1~40	1.8								0817707

注：①在实际工作中，即使短暂的压力峰值也不能超过此值。

公司地址：江苏省常州市关河西路180号恒远大厦17楼 厂部地址：江苏省常州市新北区孟河镇郭河工业园

联系人：王经理 热线电话：400-119-0288 电话：0519-85227221 手机：13656120670

传真：0519-85281591 QQ：4001190288 E-mail：4001190288@b.qq.com



常州天利智能控制股份有限公司

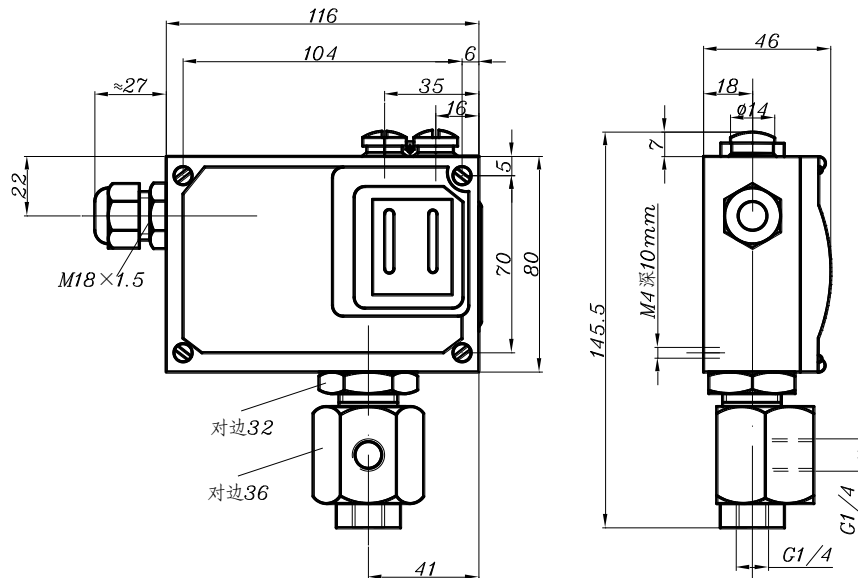
CHANGZHOU TIANLI INTELLIGENT CONTROL CO.,LTD.

控制器的选用和安装说明(详见控制器的选用和安装)

设定值的调整(详见压力控制器设定值的调整例一、例二、例五)

外形尺寸及安装尺寸(单位: mm)

01



附件

可供选用附件目录编号: 0574767, 0574772, 0574773, SC5·470·505。

公司地址: 江苏省常州市关河西路 180 号恒远大厦 17 楼 厂部地址: 江苏省常州市新北区孟河镇郭河工业园

联系人: 王经理 热线电话: 400-119-0288 电话: 0519-85227221 手机: 13656120670

传真: 0519-85281591 QQ: 4001190288 E-mail: 4001190288@b.qq.com